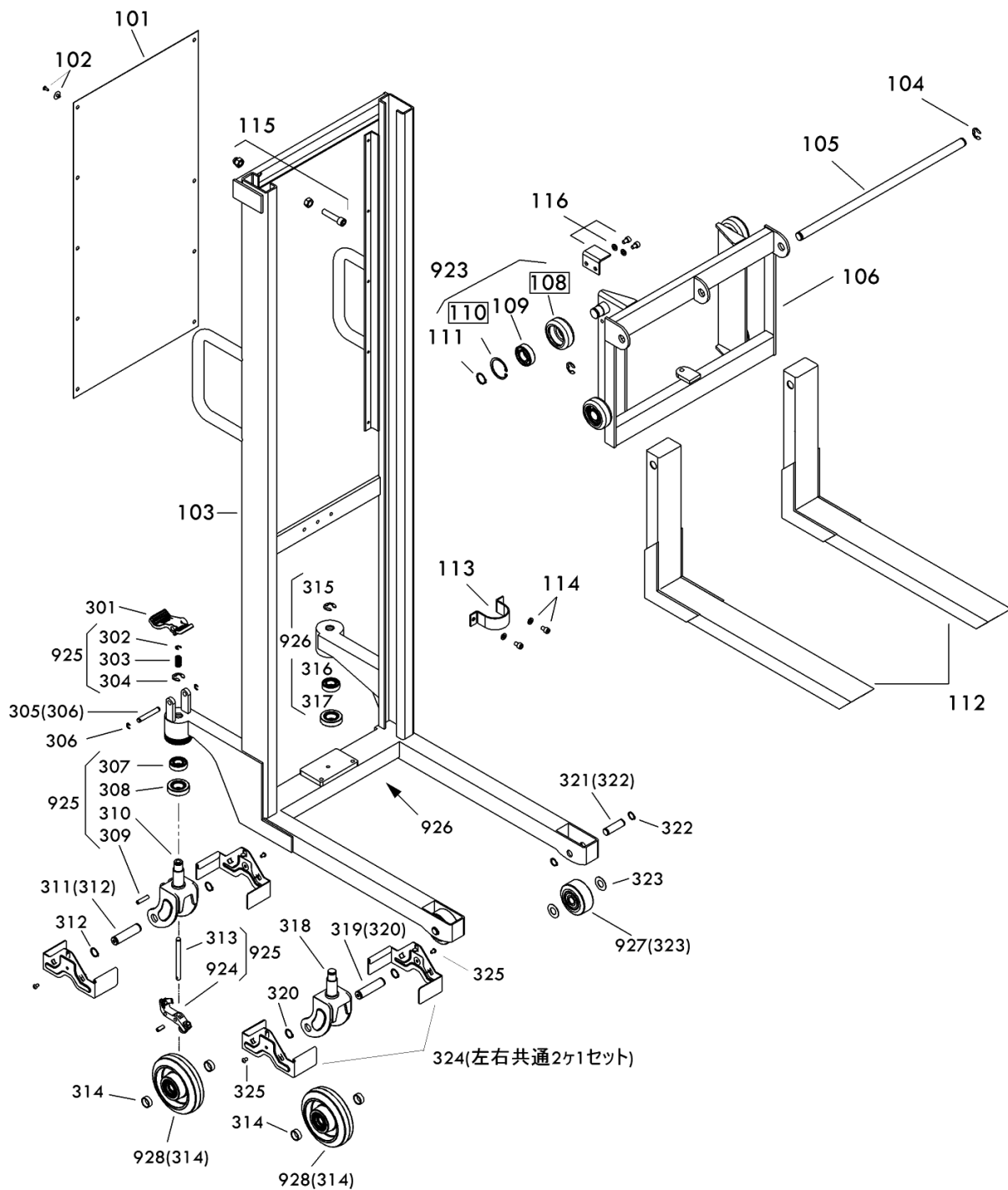


10050-C H350-15

セット部品は下記セット№で受注可です。
 □枠の部品は単体受注不可です、
 ()の部組は組込部品です。

- 923 : 108~110
- 925 : 302~304,307~310,313,924
- 926 : 315~318



改訂—C(0)1/2

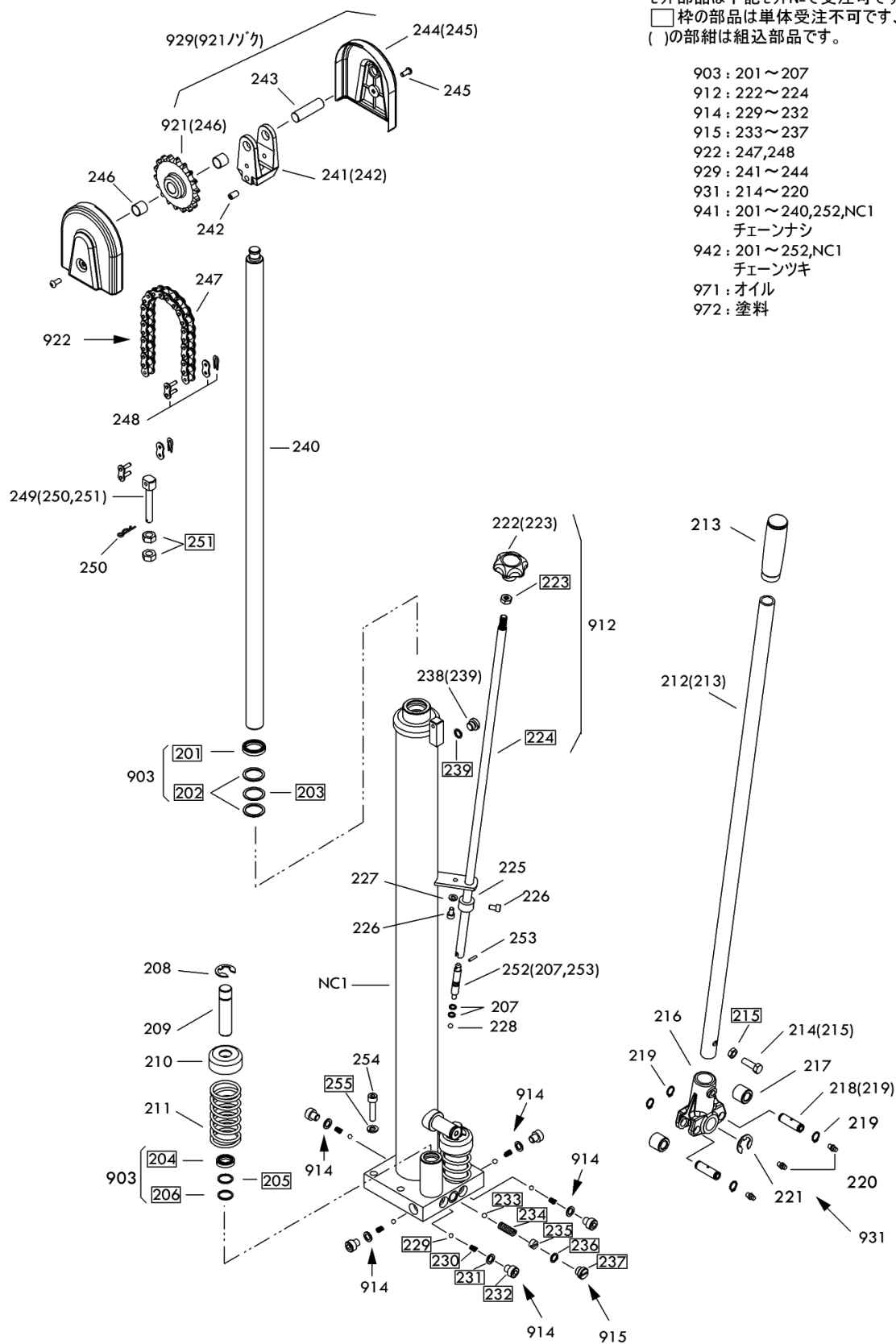
PL-H350-15 Fig1.フレーム部

部品No.	部品名称	種類	員数	備考(I)	備考(II)
101	カートパネル(PET)		1		E0-10050-C-101
102	ホルプラグ		10		E0-10050-C-102
103	フレームSUB		1		E0-10050-C-103
104	E-リング		2		E0-10050-C-104
105	フォークシャフト・メッキ		1		E0-10050-C-105
106	ジョウコウク(ローラツキ)		1		E0-10050-C-106
109	Hアリング		4		E0-10050-C-109
111	スナップリング		4		E0-10050-C-111
112	キャッチフォーク		2		E0-10050-C-112
113	シリンダートリツケ フラケット		1		E0-10050-C-113
114	6 カクアツキホルトセット		2		E0-10050-C-114
115	6 カクアツキホルトセット		1		E0-10050-C-115
116	ストッパ-アツシ		1		E0-10050-C-116
301	ブレーキパタル		1		E0-10050-C-301
302	E-リング		1		E0-10050-C-302
303	スアリング		1		E0-10050-C-303
304	E-リング		1		E0-10050-C-304
305	ブレーキパタルピセット		1	305(306ツキ)	E0-10050-C-305
306	E-リング		2		E0-10050-C-306
307	Hアリング		1		E0-10050-C-307
308	テーパーコハアリング		1		E0-10050-C-308
309	スアリングピン		1		E0-10050-C-309
310	キャスターフラケットSUB(Bツキ)		1		E0-10050-C-310
311	ステアリングホイルシャフトセット		1	311(312ツキ)	E0-10050-C-311
312	E-リング		2		E0-10050-C-312
313	ブレーキロット		1		E0-10050-C-313
314	キャスターホイルカラー		4		E0-10050-C-314
315	E-リング		1		E0-10050-C-315
316	Hアリング		1		E0-10050-C-316
317	テーパーコハアリング		1		E0-10050-C-317
318	キャスターフラケットSUB(Bツシ)		1		E0-10050-C-318
319	ステアリングホイルシャフトセット		1	319(320ツキ)	E0-10050-C-319
320	E-リング		2		E0-10050-C-320
321	ロードホイルシャフトセット		2	321(322ツキ)	E0-10050-C-321
322	スナップリング		4		E0-10050-C-322
323	ロードホイルカラー メッキ		4		E0-10050-C-323
324	シャリンカバー(ジョウ)		2	324(2Pセット)	E0-10050-C-324
325	6 カクアツキホルト		4		E0-10050-C-325
923	リフトローアツシ		4	108-110	E0-10050-C-923
924	ブレーキアツシ		1		E0-10050-C-924
925	キャスターブレーキセット		1	302-4,307-10,313,924	E0-10050-C-925
926	キャスターブレーキセット		1	315-318	E0-10050-C-926
927	ロードホイル(カラツキ)		2	927(323ツキ)	E0-10050-C-927
928	ステアリングホイル(カラツキ)		2	928(314ツキ)	E0-10050-C-928

10050-C H350-15

セット部品は下記セット№で受注可です。
 □ 枠の部品は単体受注不可です、
 () の部材は組込部品です。

- 903 : 201 ~ 207
- 912 : 222 ~ 224
- 914 : 229 ~ 232
- 915 : 233 ~ 237
- 922 : 247, 248
- 929 : 241 ~ 244
- 931 : 214 ~ 220
- 941 : 201 ~ 240, 252, NC1
チェーンナシ
- 942 : 201 ~ 252, NC1
チェーンツキ
- 971 : オイル
- 972 : 塗料



改訂—C(0)1/2

2013/07/31

PL-H350-15 Fig2.ポンプ部

部品No.	部品名称	種類	員数	備考(I)	備考(II)
207	O-リング		2		E0-10050-C-207
208	E-リング		2		E0-10050-C-208
209	フランジヤードストーン		2		E0-10050-C-209
210	スパリングキャップ(プレス)		2		E0-10050-C-210
211	スパリング		2		E0-10050-C-211
212	ポンプハントルセット		1	212(213ツキ)	E0-10050-C-212
213	ハタルクリップ(ダークグレー)		1		E0-10050-C-213
214	6カクホルトセット		1	214(215ツキ)	E0-10050-C-214
216	ハントルタイ		1		E0-10050-C-216
217	フランジヤードロー		2		E0-10050-C-217
218	ローヒンセット		2	218(219ツキ)	E0-10050-C-218
219	スナップリング		4		E0-10050-C-219
220	クリップ		3		E0-10050-C-220
221	E-リング		1		E0-10050-C-221
222	リリースハントルセット		1	222(223ツキ)	E0-10050-C-222
225	リリース(ノズル)ストップ		1		E0-10050-C-225
226	6カクアツキホルト		2		E0-10050-C-226
227	Sワッシャ		1		E0-10050-C-227
228	スチールホール		1		E0-10050-C-228
238	キウイコウラックセット		1	238(239ツキ)	E0-10050-C-238
240	ラビストーン		1		E0-10050-C-240
241	チェーンローララックセット		1	241(242ツキ)	E0-10050-C-241
242	ホロスクリュー(クホミツキ)		1		E0-10050-C-242
243	スパロケットシク		1		E0-10050-C-243
244	スパロケットカバー(ネジツキ)		2	244(245ツキ)	E0-10050-C-244
245	6カクアツキホルト		2		E0-10050-C-245
246	ワッシャ・ドライメット		2		E0-10050-C-246
247	チェン		1		E0-10050-C-247
248	チェン・ジョイント(ハラ)		2		E0-10050-C-248
249	チェーンアンカーホルトセット		1	249-251	E0-10050-C-249
250	スナップピン		1		E0-10050-C-250
252	リリースノズルセット		1	238(207,253ツキ)	E0-10050-C-252
253	スパリングピン		1		E0-10050-C-253
254	6カクアツキホルトセット		2	254(255ツキ)	E0-10050-C-254
903	ポンプパッキンセット		1	201-207	E0-10050-C-903
912	リリースバルブセット		1	222-224	E0-10050-C-912
914	アウトレットバルブセット		5	229-232	E0-10050-C-914
915	リリーフバルブセット		1	233-237	E0-10050-C-915
921	スパロケット(ワッシャイリ)		1	921(246ツキ)	E0-10050-C-921
922	チェンセット		1	247-248	E0-10050-C-922
929	スパロケットカバーセット		1	241-244	E0-10050-C-929
931	ハントルラックアツ		1	214-220	E0-10050-C-931
941	ポンプアツB(チェンナシ)		1	201-240,252,NC1	E0-10050-C-941
942	ポンプアツA(チェンツキ)		1	201-252,NC1	E0-10050-C-942
971	*ターヒン		1	ナシ	E0-10050-C-971
972	*スプレー(ブルー)	A	1		E0-10050-C-972A
972	*スプレー(ブラック)	B	1		E0-10050-C-972B
972	*塗料()	C	1		E0-10050-C-972C