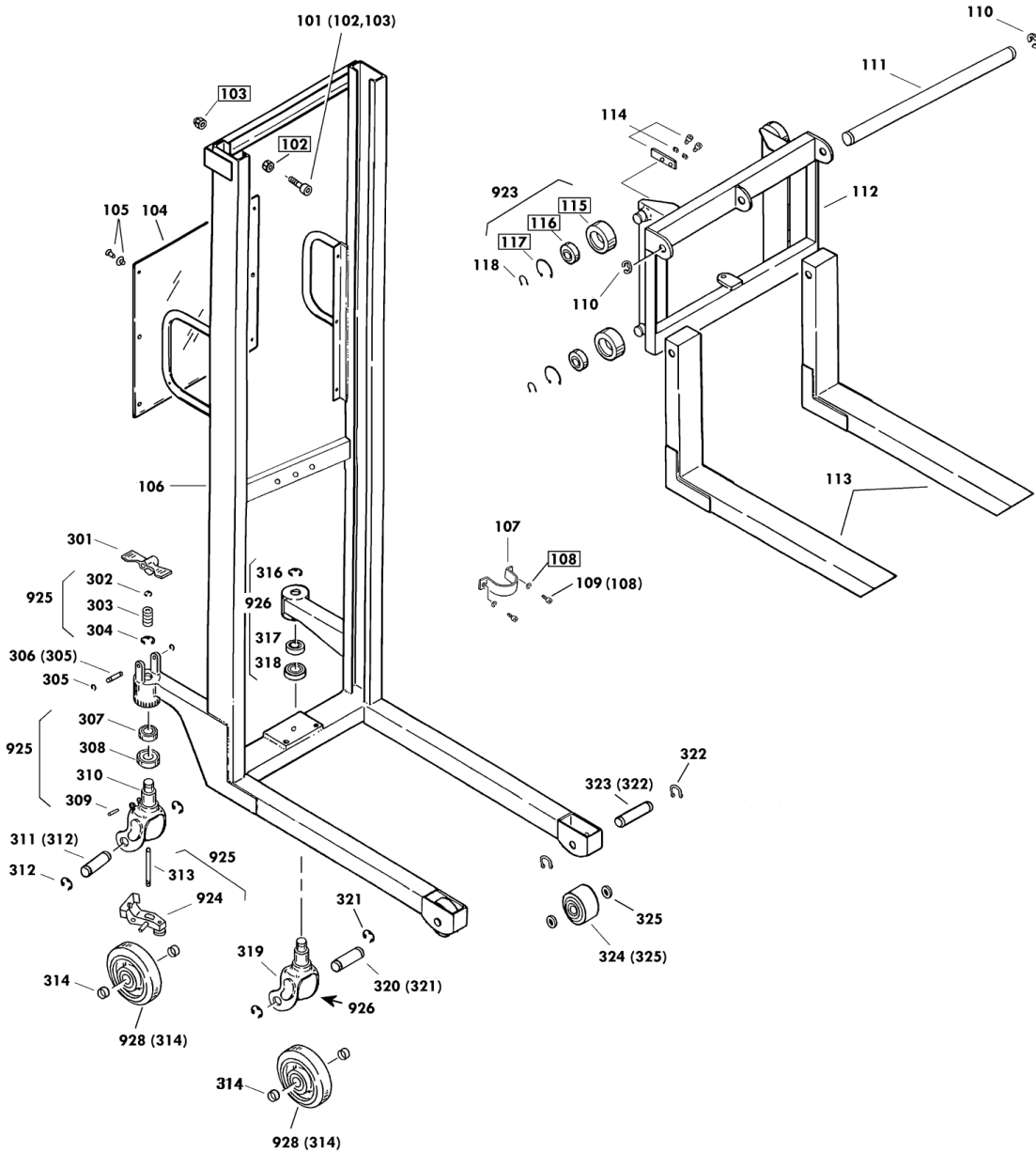


**10050-B H350-15**

2001年4月対応

セット部品は下記セットNo.で受注可です。  
 □枠の部品は単体受注不可です。  
 ( )の部品は組込部品です。

923 : 115~117  
 925 : 302~304,307~310,313,924  
 926 : 316~319



PL-H350-15 Fig1.フレーム部

部品No.	部品名称	種類	仕様	員数	備考(Ⅰ)	備考(Ⅱ)
101	6 カクアナツキホルトセット		M12X55-P1.75SW・MUTツキ	1	(102,103)	E0-10050-B-101
104	バ° 衤		420X450X1/PL-350	1		E0-10050-B-104
105	ホ°ルフ°ラカ°		2658-01	6		E0-10050-B-105
106	フレーム		PL-H350-15ヨ	1		E0-10050-B-106
107	シリンダ°-バ°ント°		PL-H・D350ヨ	1		E0-10050-B-107
109	6 カクアナツキホルトセット		M8X15-P1.25 SWツキ	2	(108)	E0-10050-B-109
110	E-リング°		ETWJ-15 ムツキ	2		E0-10050-B-110
111	フォークシャフト		ケイ20X554/H350S	1		E0-10050-B-111
112	フォークワク		PL-H350Sヨ	1		E0-10050-B-112
113	フォーク		PL-350ヨ	2		E0-10050-B-113
114	ストップ°-アツシ		PL-H350ヨ	1		E0-10050-B-114
116	ハ°アリング°		#6205ZZ	4		E0-10050-B-116
118	ストップ°リング°		STW-25	4		E0-10050-B-118
301	フ°レーキハ°タル		PL-D・WDヨ(FREE-LOOK)	1		E0-10050-B-301
302	E-リング°		ETWJ-7	1		E0-10050-B-302
303	ス°リング°		ケイ1.5X10.5ID X25-8	1		E0-10050-B-303
304	E-リング°		ETWJ-15	1		E0-10050-B-304
305	E-リング°		ETWJ-7	2		E0-10050-B-305
306	フ°レーキハ°タルビ°ンセット		ケイ10X69/PL-1000	1	(305)	E0-10050-B-306
307	ハ°アリング°		#6004ZZ	1		E0-10050-B-307
308	ハ°アリング°		#30205	1		E0-10050-B-308
309	ス°リング°ピン		ケイ8X36	1		E0-10050-B-309
310	キャスト°フ°ラケット		PL-350*650ヨ(Bツキ)	1		E0-10050-B-310
311	ス°アリング°ホイルシャフトセット		ケイ20X83/PL-350*650	1	(312)	E0-10050-B-311
312	E-リング°		ETWJ-15	2		E0-10050-B-312
313	フ°レーキヨット		ケイ10X121/PL-350*650	1		E0-10050-B-313
314	カラー		ケイ25.4X21X9.5/PL・PPL	4		E0-10050-B-314
316	E-リング°		ETWJ-15	1		E0-10050-B-316
317	ハ°アリング°		#6004ZZ	1		E0-10050-B-317
318	ハ°アリング°		#30205	1		E0-10050-B-318
319	キャスト°フ°ラケット		PL-350*650ヨ(Bナシ)	1		E0-10050-B-319
320	ス°アリング°ホイルシャフトセット		ケイ20X83/PL-350*650	1	(321)	E0-10050-B-320
321	E-リング°		ETWJ-15	2		E0-10050-B-321
322	ストップ°リング°		STW-17	4		E0-10050-B-322
323	ロ°ト°ホイルシャフトセット		ケイ17X58/PL-350	2	(322)	E0-10050-B-323
324	ロ°ト°ホイル(カラーツキ)		80X38ケルタシ/PL350	2	(325)	E0-10050-B-324
325	ロ°ト°ホイルカラー		ケイ35X18X1/PL-H350	4		E0-10050-B-325
923	リフトロ°ラーアツシ		PL-350ヨ	4	115-117	E0-10050-B-923
924	フ°レーキカムアツシ		PL-350*650*1000ヨ	1		E0-10050-B-924
925	キャスト°フ°レーキセット		PL-350*650ヨ	1	302-304,307-310,313,924	E0-10050-B-925
926	キャスト°フ°レーキナシセット		PL-350*650ヨ	1	316-319	E0-10050-B-926

PL-H350-15 Fig1.フレーム部

部品No.	部品名称	種類	仕様	員数	備考(I)	備考(II)
928	スチール製フレーム(カーキ)		150X45アルミSTL/PL350*6	2	(314)	E0-10050-B-928



PL-H350-15 Fig2.ポンプ部

部品No.	部品名称	種類	仕様	員数	備考(Ⅰ)	備考(Ⅱ)
207	O-リング		1A1 P-7	2		E0-10050-B-207
208	クリップ		C-57(タ-ク-レ)	1		E0-10050-B-208
209	ポンパノトルセット		PL-H350ヨ	1	(208)	E0-10050-B-209
210	6カクホルトセット		M8X25-P1.25 SW・NUTツキ	1	(211)	E0-10050-B-210
212	パノルタイ		PL-H350	1		E0-10050-B-212
213	ローラー		クイ22X12X20 /PLH350	2		E0-10050-B-213
214	ローラヒンセット		クイ12X41 /PL-H350	2	(215)	E0-10050-B-214
215	スタップリング		STW-12	4		E0-10050-B-215
216	クリスニッフル		M6ストレット	3		E0-10050-B-216
217	E-リング		ETWJ-15	1		E0-10050-B-217
218	レリスノトルセット		SC-PL-Hヨ	1	(219)	E0-10050-B-218
221	レリスノストッパ-		クイ21.7X12.3X14/LT-H	1		E0-10050-B-221
222	6カクアツキホルト		M6X8-P1.0	2		E0-10050-B-222
223	Sワッシャ		M6	1		E0-10050-B-223
224	スチールホ-ル		加ム クイW1/4	1		E0-10050-B-224
235	キウルクワラクセット		UNF1/2-20ヤ/P-10Aツキ	1	(234)	E0-10050-B-235
236	E-リング		ETWJ-15	2		E0-10050-B-236
237	プランジヤヒストン		クイ18X80/CP-7*20	2		E0-10050-B-237
238	スプリングキャップ		クイ18/CP-7*20	2		E0-10050-B-238
239	スプリング		クイ4.0X44OD X100-8	2		E0-10050-B-239
240	ヒストンロッド		クイ25X841/H350・500	1		E0-10050-B-240
241	スクリュー		M8X14-P1.25	1		E0-10050-B-241
242	チェーンローラフケットセット		SC-2・4-Aヨ	1	(241)	E0-10050-B-242
243	スプリングロケット		クイ15X52 /SC-Aヨ	1		E0-10050-B-243
244	スプリングロケットカバー(ネツキ)		SC-4-Aヨ	2	(245)	E0-10050-B-244
245	6カクアツキホルト		M6X12・メツキ	2		E0-10050-B-245
246	ワッシユ		クイ15X17X15	2		E0-10050-B-246
247	チェーン		#50X63リンク/H350-15	1		E0-10050-B-247
248	チェーンジョイント		#50	2		E0-10050-B-248
249	チェーンアンカーホルトセット		Bカタ/PL-350・PPL	1	(250,251)	E0-10050-B-249
250	スタップピン		SSP-10 メツキ	1		E0-10050-B-250
252	レリスノトルセット		クイ10X65 /LT-Hヨ	1	(207,254)	E0-10050-B-252
254	スプリングピン		クイ3X14・ステン	1		E0-10050-B-254
256	6カクアツキホルトセット		M8X35-P1.25	2	(255)	E0-10050-B-256
901	ラムパツキセット		PL-H350-12S・500S(A)	1	201-203	E0-10050-B-901
902	プランジヤパツキセット		PL-H350-15	1	204-206	E0-10050-B-902
903	ポンパノトルセット		PL-H350-15	1	201-207	E0-10050-B-903
912	レリスノトルセット		PL-H350*1000	1	218-220	E0-10050-B-912
914	アウトレットバルブセット		PL-H200(A).SC(B)ヨ	5	225-228	E0-10050-B-914
916	リリーバルブセット		PL-H350ヨ	1	229-233	E0-10050-B-916
921	スプリングロケット		PL-350.SC-4ヨ	1	(246)	E0-10050-B-921

PL-H350-15 Fig2.ポンプ部

部品No.	部品名称	種類	仕様	員数	備考(Ⅰ)	備考(Ⅱ)
922	チェーンセット		#50X63リンク/H350-15	1	247-248	E0-10050-B-922
929	スプロケットカバーセット		SC-4-A37	1	242-244	E0-10050-B-929
931	ハントルプロケットアッシー		PL-H35037	1		E0-10050-B-931
941	ポンプアッシーB(チェーンナシ)		PL-H350-1537	1	201-242,252,NC1	E0-10050-B-941
942	ポンプアッシーA(チェーンナシ)		PL-H350-1537	1	201-252,NC1	E0-10050-B-942
971	*オイル		#70 タービン1	1		E0-10050-B-971
972	*スプレー(オレンジ)		E0-889 CP37	1		E0-10050-B-972