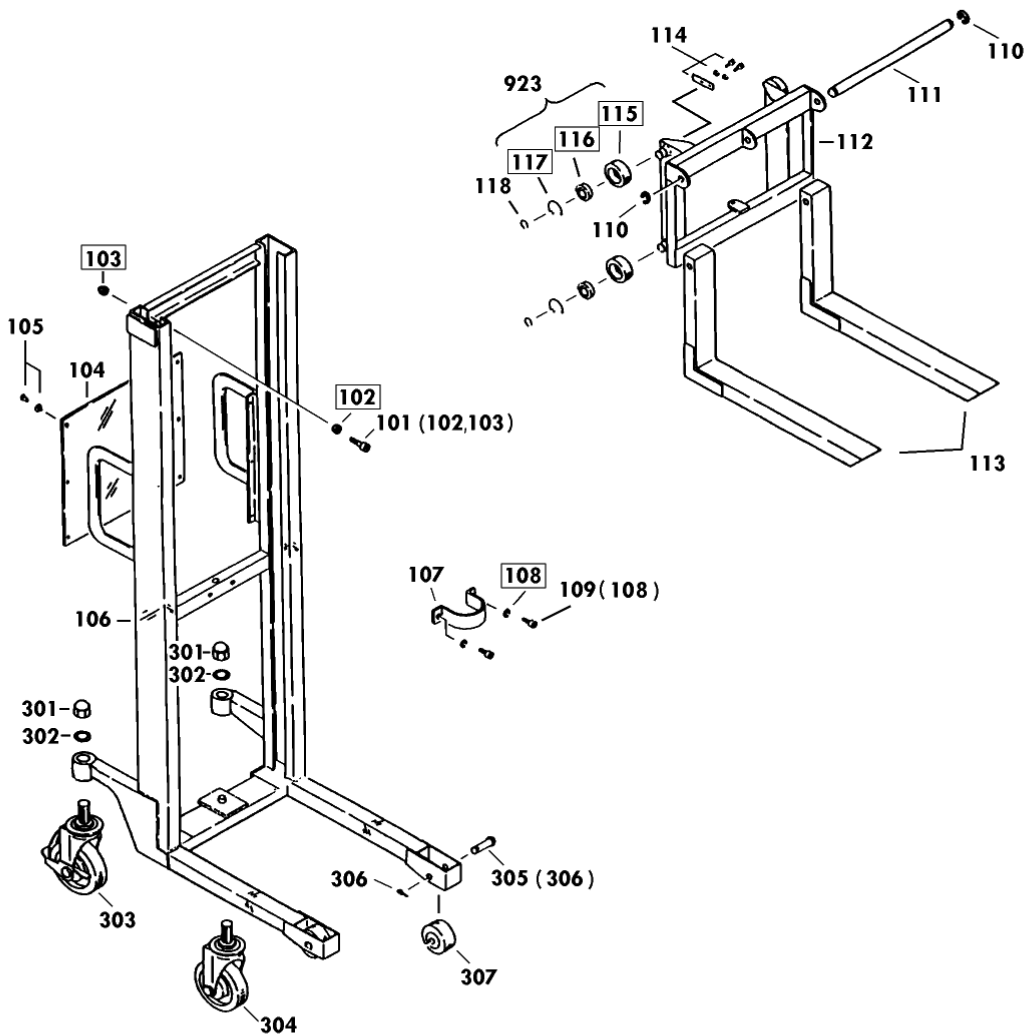


10041-C H350-12S

2002年11月対応

セット部品は下記セットNo.で受注可です。
 口枠の部品は単体受注不可です。
 ()の部品は組込部品です。

セットNo. 構成部品
 923: 115~117



LAST No.118、307

Copyright 2006 OPK Co.,Ltd All Rights Reserved.

改訂-A·B·C(0)1/2

2008/07/04

A

B

C

D

PL-H350-12S Fig1.フレーム部

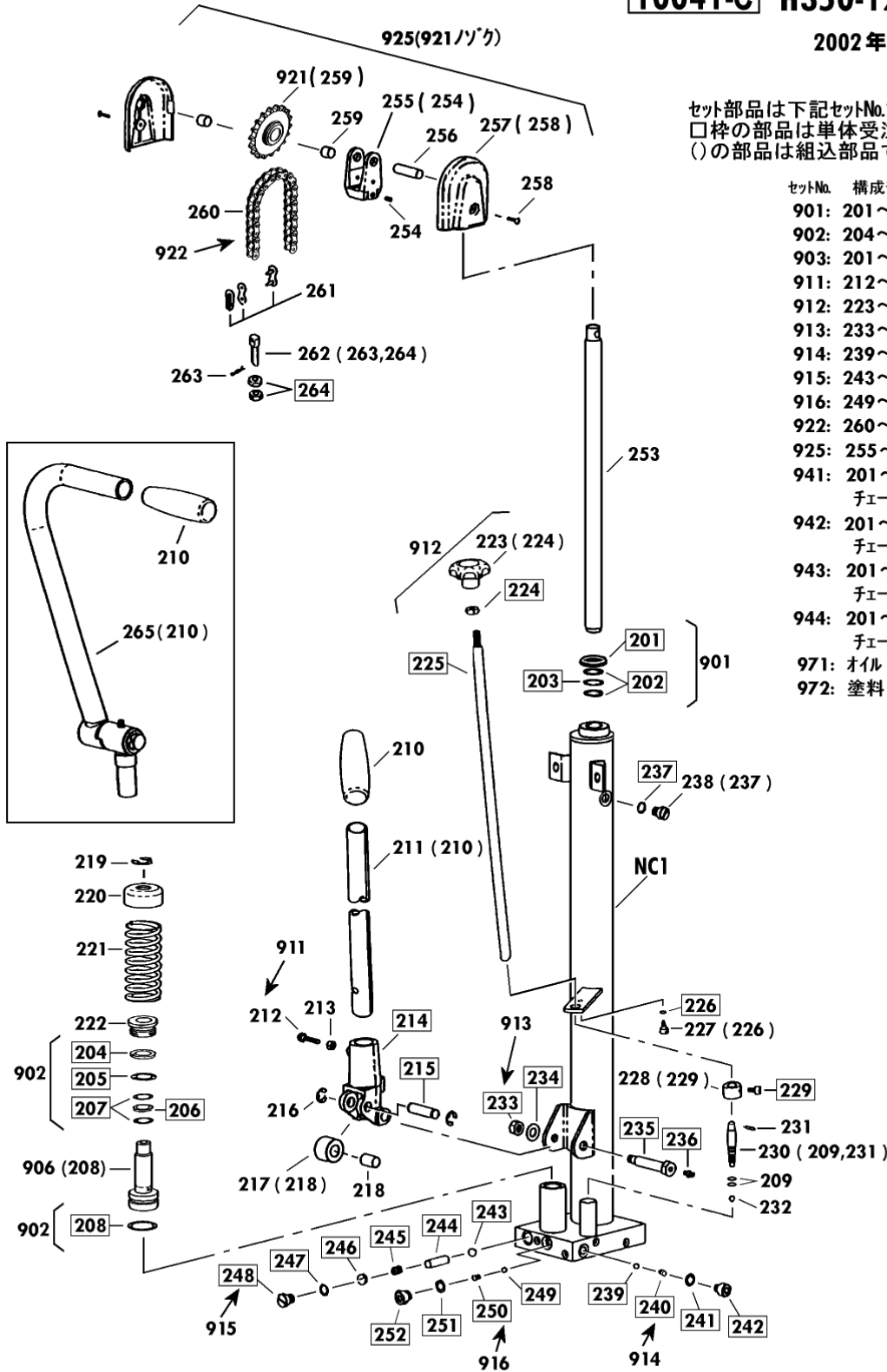
部品No.	部品名称	種類	仕様	員数	備考(Ⅰ)	備考(Ⅱ)
101	6 カクアナツキホルトセット		M12X55-P1.75SW・MUTツキ	1	(102,103)	E0-10041-C-101
104	パネ		420X450X1/PL-350	1		E0-10041-C-104
105	ホールドラック		2658-01	6		E0-10041-C-105
106	フレーム		PL-350-12Sヨ	1		E0-10041-C-106
107	シリンダ・バネ		PL-H・D350ヨ	1		E0-10041-C-107
109	6 カクアナツキホルトセット		M8X15-P1.25 SWツキ	2	(108)	E0-10041-C-109
110	E-リング		ETWJ-15 ヲキ	2		E0-10041-C-110
111	フォークシャフト		ケイ20X554/H350S	1		E0-10041-C-111
112	フォーク		PL-H350Sヨ	1		E0-10041-C-112
113	フォーク		PL-350ヨ	2		E0-10041-C-113
114	ストッパ・アッ		PL-H350ヨ	1		E0-10041-C-114
116	ハブアリング		#6205ZZ	4		E0-10041-C-116
118	スナップリング		STW-25	4		E0-10041-C-118
301	クワナット		M20-P2.5 ヲキ 3カク	2		E0-10041-C-301
302	ハッキザカネ		M20 ヲキ ウチカク	2		E0-10041-C-302
303	キャスターアッ(ブレーキ)		SSC150-CBC-S2/H350*	1		E0-10041-C-303
304	キャスターアッ(ブレーキ)		SSC150-CBC/H350*	1		E0-10041-C-304
305	フロントホイールセット		ケイ10X50 リハット/H200	2	(306)	E0-10041-C-305
306	スナップピン		SSP-10 ヲキ	2		E0-10041-C-306
307	ホイール		75X32 ヲルタ(UW-75)	2		E0-10041-C-307
923	リフトローアッ		PL-350ヨ	4	115-117	E0-10041-C-923

10041-C H350-12S

2002年11月対応

セット部品は下記セットNo.で受注可です。
□枠の部品は単体受注不可です。
()の部品は組込部品です。

セットNo.	構成部品
901:	201~203
902:	204~208
903:	201~209
911:	212~217
912:	223~225
913:	233~236
914:	239~242
915:	243~248
916:	249~252
922:	260~261
925:	255~257
941:	201~253,NC1 チェーンナシ
942:	201~263,NC1 チェーンツキ
943:	201~253,NC1,265 チェーンナシ,ヘタルツキ
944:	201~265,NC1 チェーンツキ,ヘタルツキ
971:	オイル
972:	塗料(スプレー)



PL-H350-12S Fig2.ポンプ部

部品No.	部品名称	種類	仕様	員数	備考(Ⅰ)	備考(Ⅱ)
209	O-リング		1A1 P-7	2		E0-10041-C-209
210	ケリッパ		C-57(タ-ク-レ)	1		E0-10041-C-210
211	ポンプハントルセット		PL-H200ヨ	1	(210)	E0-10041-C-211
212	6カクホルト(ミリ)		M8X25-P1.25	1		E0-10041-C-212
213	6カクナット(ミリ)		M8-P1.25・3ヨ	1		E0-10041-C-213
216	E-リング		ETWJ-9	2		E0-10041-C-216
217	フランジヤロ-ラ-セット		ケイ30X14X20/SC2・H200	1	(218)	E0-10041-C-217
218	ワッシ		ケイ12X14X20	1		E0-10041-C-218
219	E-リング		ETWJ-12	1		E0-10041-C-219
220	スプリングキャップ		ケイ15/CP-25*30	1		E0-10041-C-220
221	スプリング		ケイ6.3X440DX160X9N	1		E0-10041-C-221
222	グラントナット		ケイ35X15X21/SC-4(B)	1		E0-10041-C-222
223	メリスハントルセット		SC・PL-Hヨ	1	(224)	E0-10041-C-223
227	6カクアツキホルトセット		M6X8-P1.0 SWツキ	1	(226)	E0-10041-C-227
228	メリスストッパ-セット		ケイ21.7X12.3X14/LT-H	1	(229)	E0-10041-C-228
230	メリスノスルセット		ケイ10X65 /LT-Hヨ	1	(209,231)	E0-10041-C-230
231	スプリングヒン		ケイ3X14・ステ	1		E0-10041-C-231
232	スチルホ-ル		ケイ4 ヌケイW1/4	1		E0-10041-C-232
238	キウコウラケセット		UNF1/2-20ヤ/P-10Aツキ	1	(237)	E0-10041-C-238
253	ピストンロット		ケイ25X691 /H350-12	1		E0-10041-C-253
254	スクリュー		M8X14-P1.25	1		E0-10041-C-254
255	チェーンロ-ラ-ラケットセット		SC-2・4-Aヨ	1	(254)	E0-10041-C-255
256	スプリングシク		ケイ15X52 /SC-Aヨ	1		E0-10041-C-256
257	スプリングカバ-(ネツキ)		SC-4-Aヨ	2		E0-10041-C-257
258	6カクアツキホルト		M6X12・メツキ	2		E0-10041-C-258
259	ワッシ		ケイ15X17X15	2		E0-10041-C-259
260	チェーン		#50X53リク /H350-12S	1		E0-10041-C-260
261	チェーンジョイント		#50	2		E0-10041-C-261
262	チェーンアンカーホルトセット		Cカ/SC-4ヨ	1	(263,264)	E0-10041-C-262
265	ハタルアツ		SC-2・4S-Aヨ	1	(210)	E0-10041-C-265
901	ラムハツキンセット		PL-H350-12S・500S(A)	1	201-203	E0-10041-C-901
902	フランジヤハツキンセット		PL-H350-12S・500S(A)	1	204-208	E0-10041-C-902
903	ポンプハツキンセット		PL-H350-12S・500S(A)	1	201-209	E0-10041-C-903
906	フランジヤハルアツ		ケイ15/SC4(B)	1	(208)	E0-10041-C-906
911	ハントルラケットアツ		PL-H200・SCヨ	1	212-217	E0-10041-C-911
912	メリスハ-セット		ケイ12X600 ナット・ニキリツキ	1	223-225	E0-10041-C-912
913	ハントルヒンセット		SC-2*4・H200ヨ ナットツキ	1	233-236	E0-10041-C-913
914	アウトレットハルアツ		PL-H200(A).SC(B)ヨ	1	239-242	E0-10041-C-914
915	リフハルアツ		SC-4ヨ	1	243-248	E0-10041-C-915
916	インレットハルアツ		PL-H200(A).SC(B)ヨ	1	249-252	E0-10041-C-916
921	スプリングアツ		PL-350.SC-4ヨ	1	(259)	E0-10041-C-921

PL-H350-12S Fig2.ポンプ部

部品No.	部品名称	種類	仕様	員数	備考(Ⅰ)	備考(Ⅱ)
922	チェーンセット		#50_53リンク/H350-12S	1	260-261	E0-10041-C-922
925	スプロケットカバーセット		SC-4-A37	1	254-258	E0-10041-C-925
941	ポンプアッシB(チェーンナシ・Hツキ)		PL-H350-12S(B)	1	201-253,NC1	E0-10041-C-941
942	ポンプアッシA(チェーンツキ・Hツキ)		PL-H350-12S(B)	1	201-264,NC1	E0-10041-C-942
943	ポンプアッシD(チェーンナシ・Pツキ)		PL-H350-12S(B)	1	201-253,NC1,265	E0-10041-C-943
944	ポンプアッシC(チェーン・Pツキ)		PL-H350-12S(B)37	1	201-265,NC1	E0-10041-C-944
971	*オイル		#70タービン1	1		E0-10041-C-971
972	*スプレー(グレー)		グレー(41) /PLH	1		E0-10041-C-972