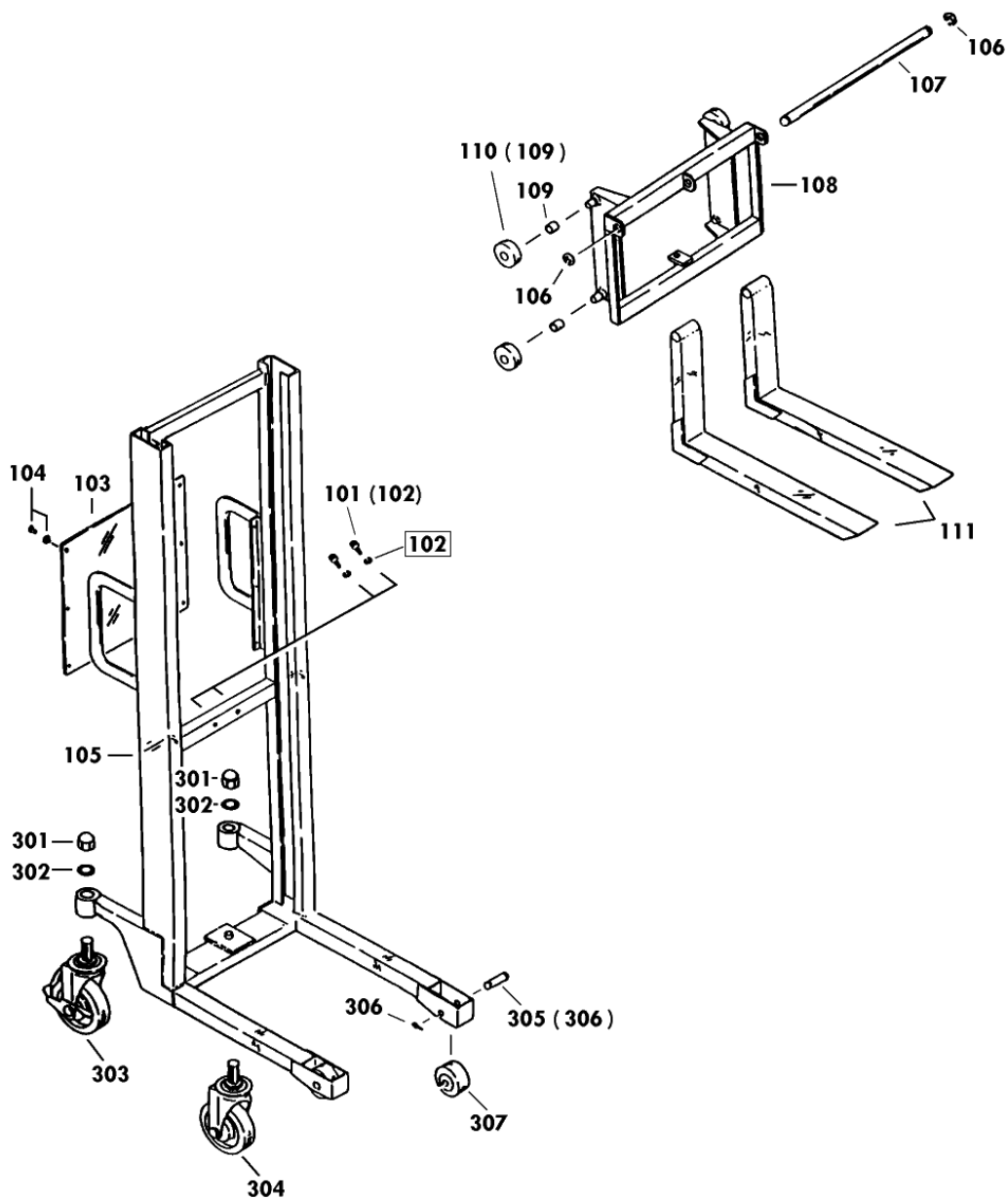


**10021-B H200-8S**

2002年11月対応



1  
2  
3  
4

PL-H200-8S Fig1.フレーム部

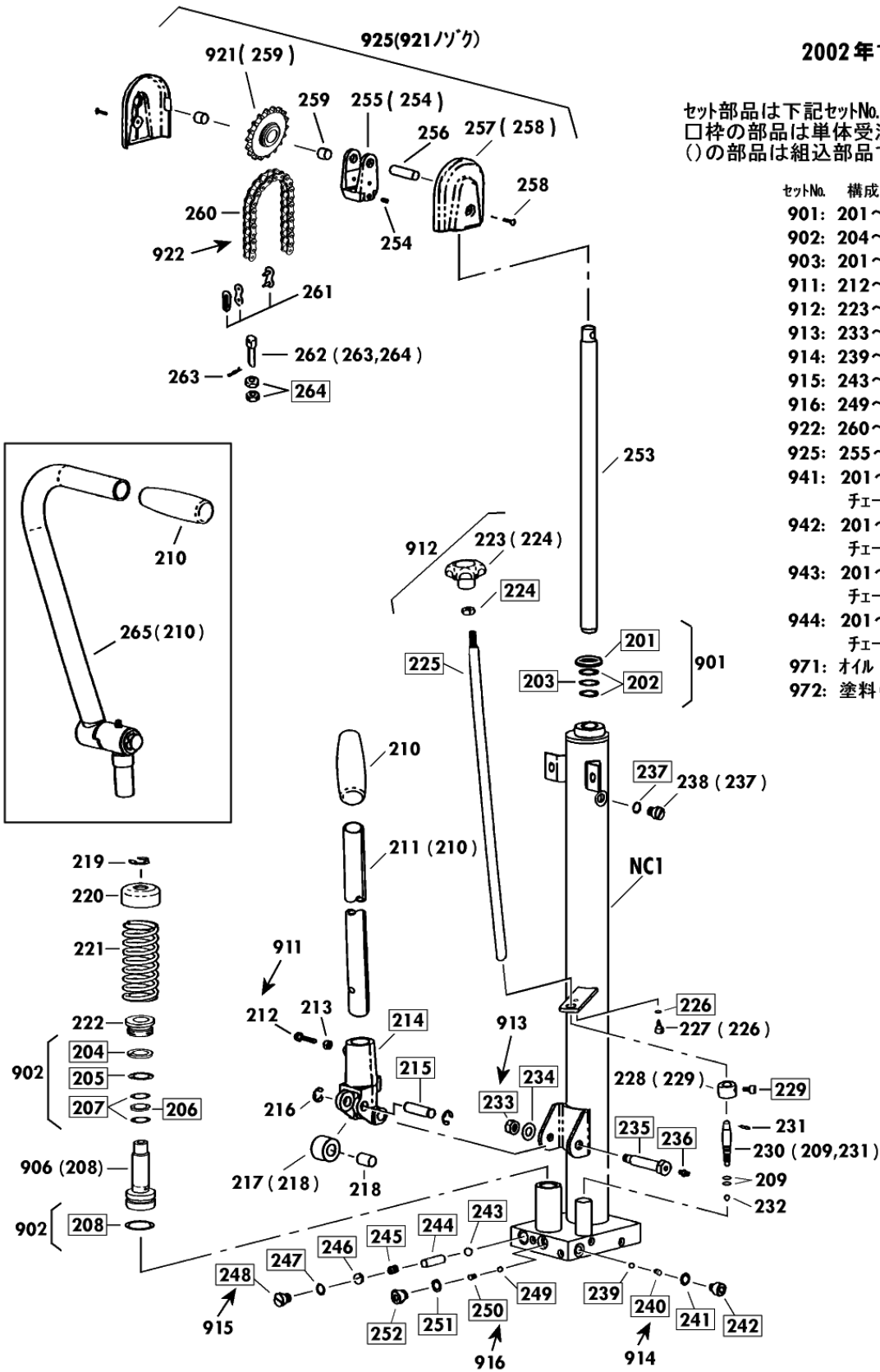
部品No.	部品名称	種類	員数	備考(I)	備考(II)
101	6 カアツキホルセット		2	(102)	E0-10021-B-101
103	カートホル(PET)		1		E0-10021-B-103
104	ホルラウ		6		E0-10021-B-104
105	フレームSUB		1		E0-10021-B-105
106	E-リング		2		E0-10021-B-106
107	キャッチフック・メッキ		1		E0-10021-B-107
108	ジョウワウク(ローナシ)		1		E0-10021-B-108
109	ブッシュ・ドライブ		4		E0-10021-B-109
110	リフトローセット		4	(109)	E0-10021-B-110
111	キャッチフック		2		E0-10021-B-111
301	フクロネット		2		E0-10021-B-301
302	ルキザガネ		2		E0-10021-B-302
303	キャスター-SUB(フレーキ)		1		E0-10021-B-303
304	キャスター-SUB(フレーキ)		1		E0-10021-B-304
305	フロントホイールピッチ		2	(306)	E0-10021-B-305
306	スナップピン		2		E0-10021-B-306
307	ロードホイールSUB		2		E0-10021-B-307

**10021-B H200-8S**

2002年11月対応

セット部品は下記セットNo.で受注可です。  
 □枠の部品は単体受注不可です。  
 ()の部品は組込部品です。

セットNo.	構成部品
901:	201~203
902:	204~208
903:	201~209
911:	212~217
912:	223~225
913:	233~236
914:	239~242
915:	243~248
916:	249~252
922:	260~261
925:	255~257
941:	201~253,NC1
	チェーンナシ
942:	201~263,NC1
	チェーンツキ
943:	201~253,NC1,265
	チェーンナシ,ヘッドルツキ
944:	201~265,NC1
	チェーンツキ,ヘッドルツキ
971:	オイル
972:	塗料(スプレー)



改訂一A-B(0) 2/2

PL-H200-8S Fig2.ポンプ部

部品No.	部品名称	種類	員数	備考(I)	備考(II)
209	O-リング		2		E0-10021-B-209
210	パタルクリップ(ク-クグレ)		1		E0-10021-B-210
211	ホンプハントルセット		1	(210)	E0-10021-B-211
212	6カクホルト		1		E0-10021-B-212
213	6カクナット		1		E0-10021-B-213
216	E-リング		2		E0-10021-B-216
217	フランジヤローセット		1	(218)	E0-10021-B-217
218	ワッシュ・ドライメット		1		E0-10021-B-218
219	E-リング		1		E0-10021-B-219
220	スプリングキャップ(フレ)		1		E0-10021-B-220
221	スプリング		1		E0-10021-B-221
222	グランドナット		1		E0-10021-B-222
223	レリースハントルセット		1	(224)	E0-10021-B-223
227	6カクナツキホルトセット		1	(226)	E0-10021-B-227
228	レリースストップ-セット		1	(229)	E0-10021-B-228
230	レリースノズルセット		1	(209,231)	E0-10021-B-230
231	スプリングピン		1		E0-10021-B-231
232	スチールボール		1		E0-10021-B-232
238	キウクワラックセット		1	(237)	E0-10021-B-238
253	ラムビット(メッキ)		1		E0-10021-B-253
254	ホロスクリュー(クホミツキ)		1		E0-10021-B-254
255	チェーンローララケットセット		1	(254)	E0-10021-B-255
256	スプリングラケット		1		E0-10021-B-256
257	スプリングカハ(ネジツキ)		2		E0-10021-B-257
258	6カクナツキタンホルト		2		E0-10021-B-258
259	ワッシュ・ドライメット		2		E0-10021-B-259
260	チェイン		1		E0-10021-B-260
261	チェインジョイント(ハラ)		2		E0-10021-B-261
262	チェインアンカーホルトセット		1	(263,264)	E0-10021-B-262
265	パタルアツシ		1	(210)	E0-10021-B-265
901	ラムビットセット		1	201-203	E0-10021-B-901
902	フランジヤロセット		1	204-208	E0-10021-B-902
903	ホンプパセット		1	201-209	E0-10021-B-903
906	フランジヤバルブアツシ		1	(208)	E0-10021-B-906
911	ハントルラケットアツシ		1	212-218	E0-10021-B-911
912	レリースパセット		1	223-225	E0-10021-B-912
913	ハントルピンセット		1	233-236	E0-10021-B-913
914	アウトレットバルブセット		1	239-242	E0-10021-B-914
915	リリーフバルブセット		1	243-248	E0-10021-B-915
916	インレットバルブセット		1	249-252	E0-10021-B-916
921	スプリング(ワッシュイリ)		1	(259)	E0-10021-B-921
922	チェインセット		1	260-261	E0-10021-B-922
925	スプリングカハ-セット		1	254-258	E0-10021-B-925
941	ホンプアツシB(チェンナジ)		1	201-253,NC1	E0-10021-B-941
942	ホンプアツシA(チェンツキ)		1	201-264,NC1	E0-10021-B-942
943	ホンプアツシD(チェンナジ・Pツキ)		1	201-253,NC1,265	E0-10021-B-943
944	ホンプアツシC(チェン・Pツキ)		1	201-265,NC1	E0-10021-B-944
971	*タービン		1		E0-10021-B-971
972	*スプレー(ポンジ)	A	1		E0-10021-B-972A

## PL-H200-8S Fig2.ポンプ部

部品No.	部品名称	種類	員数	備考(Ⅰ)	備考(Ⅱ)
972	*スプレー(ブラック)	B	1		E0-10021-B-972B
972	*塗料( )	C	1		E0-10021-B-972C