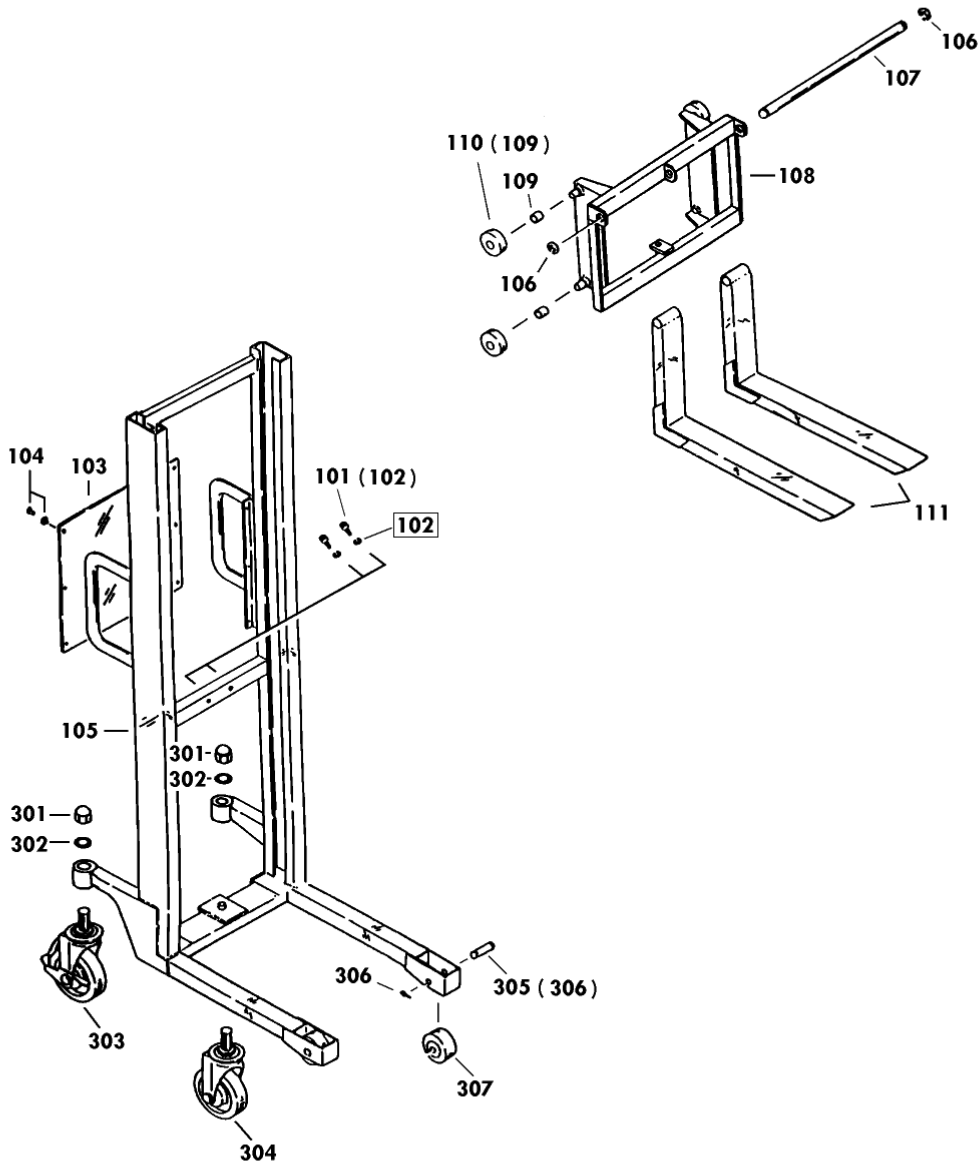


10031-B H200-12S

2002年11月対応



PL-H200-12S Fig1.フレーム部

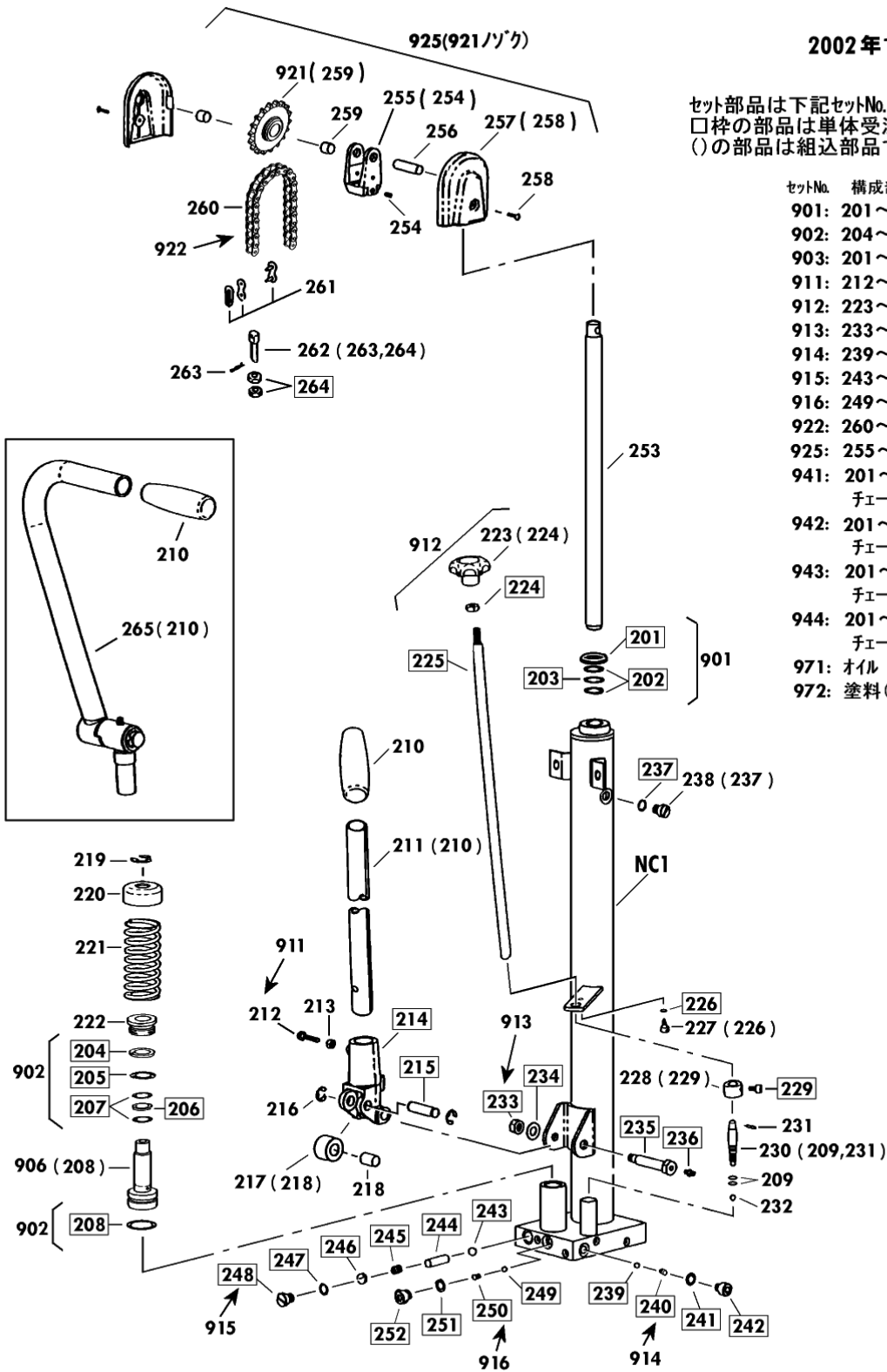
部品No.	部品名称	種類	仕様	員数	備考(Ⅰ)	備考(Ⅱ)
101	6 カクアナツキホ ^ル トセット		M6X12-P1.0 SWツキ	2	(102)	E0-10031-B-101
103	パ ^ル 衤		180X450X1/H200S	1		E0-10031-B-103
104	ホ ^ル フ ^ラ ク ^ラ		2658-01	6		E0-10031-B-104
105	フ ^レ ム		PL-H200-12S ^ヨ	1		E0-10031-B-105
106	E-リ ^ン グ ^ラ		ETWJ-15 メ ^ツ キ	2		E0-10031-B-106
107	フ ^ォ ク ^シ ャ ^フ ト		PL-H200 ^ヨ	1		E0-10031-B-107
108	フ ^ォ ク ^ワ ク		PL-H200S ^ヨ	1		E0-10031-B-108
109	フ ^ラ ツ ^シ ュ		ケ ^イ 15X17X20	4		E0-10031-B-109
110	リ ^フ ト ^ラ ー ^セ ツト		PL-H200 ^ヨ	4	(109)	E0-10031-B-110
111	フ ^ォ ク		PL-H200 ^ヨ	2		E0-10031-B-111
301	フ ^ラ ク ^ナ ツ ^ト		M20-P2.5メ ^ツ キ 3カ ^タ	2		E0-10031-B-301
302	ハ ^ツ キ ^サ カ ^ネ		M20 メ ^ツ キ ウ ^チ カ ^タ	2		E0-10031-B-302
303	キ ^ャ ス ^タ ー ^ア ツ ^シ (フ ^レ キ ^ツ キ)		SSC-125-CBC-S2 /SC-A	1		E0-10031-B-303
304	キ ^ャ ス ^タ ー ^ア ツ ^シ (フ ^レ キ ^ナ シ)		SSC-125-CBC /SC-A ^ヨ	1		E0-10031-B-304
305	フ ^ロ ント ^ホ イ ^ル ピ ^ロ ン ^セ ツト		ケ ^イ 10X50 リ ^ハ ツ ^ト /H200	2	(306)	E0-10031-B-305
306	ス ^タ ツ ^プ ピ ^ロ ン		SSP-10 メ ^ツ キ	2		E0-10031-B-306
307	ホ ^イ ル		75X32 ^ク レ ^タ ン(UW-75)	2		E0-10031-B-307

10031-B H200-12S

2002年11月対応

セット部品は下記セットNo.で受注可です。
□枠の部品は単体受注不可です。
()の部品は組込部品です。

セットNo.	構成部品
901:	201~203
902:	204~208
903:	201~209
911:	212~217
912:	223~225
913:	233~236
914:	239~242
915:	243~248
916:	249~252
922:	260~261
925:	255~257
941:	201~253,NC1 チェーンナシ
942:	201~263,NC1 チェーンツキ
943:	201~253,NC1,265 チェーンナシ,ペタルツキ
944:	201~265,NC1 チェーンツキ,ペタルツキ
971:	オイル
972:	塗料(スプレー)



改訂一A・B(0) 2/2

PL-H200-12S Fig2.ポンプ部

部品No.	部品名称	種類	仕様	員数	備考(Ⅰ)	備考(Ⅱ)
209	O-リング		1A1 P-7	2		E0-10031-B-209
210	ケリッパ		C-57(タ-ク-レ)	1		E0-10031-B-210
211	ポンプハンドルセット		PL-H200ヨ	1	(210)	E0-10031-B-211
212	6 カクホルト(ミリ)		M8X25-P1.25	1		E0-10031-B-212
213	6 カクナット(ミリ)		M8-P1.25・3ツ	1		E0-10031-B-213
216	E-リング		ETWJ-9	2		E0-10031-B-216
217	フランジヤロ-ラ-セット		ケイ30X14X20/SC2・H200	1	(218)	E0-10031-B-217
218	ブッシュ		ケイ12X14X20	1		E0-10031-B-218
219	E-リング		ETWJ-12	1		E0-10031-B-219
220	スプリングキャップ		ケイ18/CP-7*20	1		E0-10031-B-220
221	スプリング		ケイ6.3X440DX160X9N	1		E0-10031-B-221
222	グラントナット		ケイ35X18X21/SC-2(B)	1		E0-10031-B-222
223	レリーズハンドルセット		SC・PL-Hヨ	1	(224)	E0-10031-B-223
227	6 カクアナキホルトセット		M6X8-P1.0 SWツキ	1	(226)	E0-10031-B-227
228	レリーズストッパ-セット		ケイ21.7X12.3X14/LT-H	1	(229)	E0-10031-B-228
230	レリーズノズルセット		ケイ10X65 /LT-Hヨ	1	(209,231)	E0-10031-B-230
231	スプリングピン		ケイ3X14・ステン	1		E0-10031-B-231
232	スチールホ-ル		ケイ4 W1/4	1		E0-10031-B-232
238	キウリコウラケットセット		UNF1/2-20ツマ/P-10Aツキ	1	(237)	E0-10031-B-238
253	ピストンロット		ケイ20X644/PL-H200-12	1		E0-10031-B-253
254	スクリュー		M8X14-P1.25	1		E0-10031-B-254
255	チェーンロ-ラ-ラケットセット		SC-2・4-Aヨ	1	(254)	E0-10031-B-255
256	スプリングシ-ク		ケイ15X52 /SC-Aヨ	1		E0-10031-B-256
257	スプリングカバ- (ネツキ)		SC-2-Aヨ	2		E0-10031-B-257
258	6 カクアナキホルト		M6X12・メツキ	2		E0-10031-B-258
259	ブッシュ		ケイ15X17X15	2		E0-10031-B-259
260	クイ-ン		#40X67リウク/H200-12S	1		E0-10031-B-260
261	チェーンジョイント		#40	2		E0-10031-B-261
262	チェーンアンカーホルトセット		Aカ/タ/SC-2・H200	1	(263,264)	E0-10031-B-262
265	ハタルアツシ		SC-2・4S-Aヨ	1	(210)	E0-10031-B-265
901	ラムパツキンセット		PLH200S(A)・350-15S(B)	1	201-203	E0-10031-B-901
902	フランジヤロツキンセット		PLH200S(A)・350-15S(B)	1	204-208	E0-10031-B-902
903	ポンプパツキンセット		PLH200S(A)・350-15S(B)	1	201-209	E0-10031-B-903
906	フランジヤロバルブアツシ		ケイ18/H200(A) SC-2(B)	1	(208)	E0-10031-B-906
911	ハンドルラケットアツシ		PL-H200・SCヨ	1	212-218	E0-10031-B-911
912	レリーズパ-セット		ケイ12X600 ナット・ニキリツキ	1	223-235	E0-10031-B-912
913	ハンドルピンセット		SC-2*4・H200ヨ ナットツキ	1	233-236	E0-10031-B-913
914	アウトレットバルブセット		PL-H200(A).SC(B)ヨ	1	239-242	E0-10031-B-914
915	リリーフバルブセット		PL-H200.SCヨ	1	243-248	E0-10031-B-915
916	インレットバルブセット		PL-H200(A).SC(B)ヨ	1	249-252	E0-10031-B-916
921	スプリングアツシ		PL-H200.SC-2ヨ	1	(259)	E0-10031-B-921

PL-H200-12S Fig2.ポンプ部

部品No.	部品名称	種類	仕様	員数	備考(Ⅰ)	備考(Ⅱ)
922	チェーンセット		#40X67リンク/H200-12S(A)	1	260-261	E0-10031-B-922
925	スプロケットカバーセット		SC-2-A37	1	254-258	E0-10031-B-925
941	ポンプアッシB(チェーンナシ・Hツキ)		PL-H200-12S(A)37	1	201-253,NC1	E0-10031-B-941
942	ポンプアッシA(チェーンツキ・Hツキ)		PL-H200-12S(A)37	1	201-264,NC1	E0-10031-B-942
943	ポンプアッシD(チェーンナシ・Pツキ)		PL-H200-12S(A)37	1	201-253,NC1,265	E0-10031-B-943
944	ポンプアッシC(チェーン・Pツキ)		PL-H200-12S(A)37	1	201-265,NC1	E0-10031-B-944
971	*オイル		#70タービントン	1		E0-10031-B-971
972	*スプレー(グレー)		グレー(41) /PLH	1		E0-10031-B-972