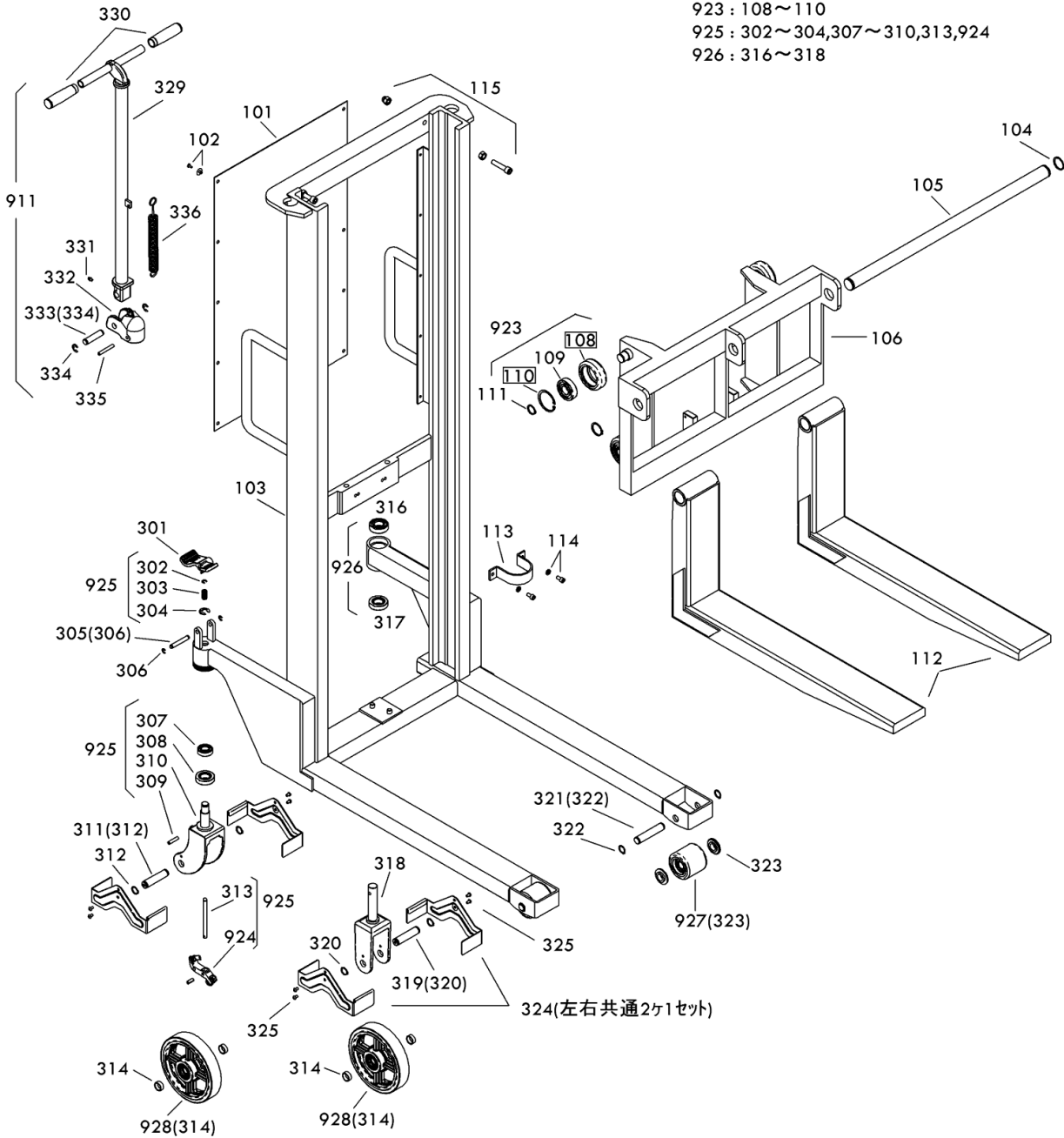


A	-B	C	-D
10110-B	H	800-15	
10120-B	H	1000-15	
10111-B	H	800-15L	
10121-B	H	1000-15L	

10110-B H 800-15
 A - B C - D

セット部品は下記セットNo.で受注可です。
 □ 枠の部品は単体受注不可です。
 () の部品は組込部品です。

- 911 : 329~335
- 923 : 108~110
- 925 : 302~304, 307~310, 313, 924
- 926 : 316~318



LAST No.115(107欠番)
 336(315, 326~328欠番)

改訂一 B (0) 1/2

PL-H1000-15 Fig1.フレーム部

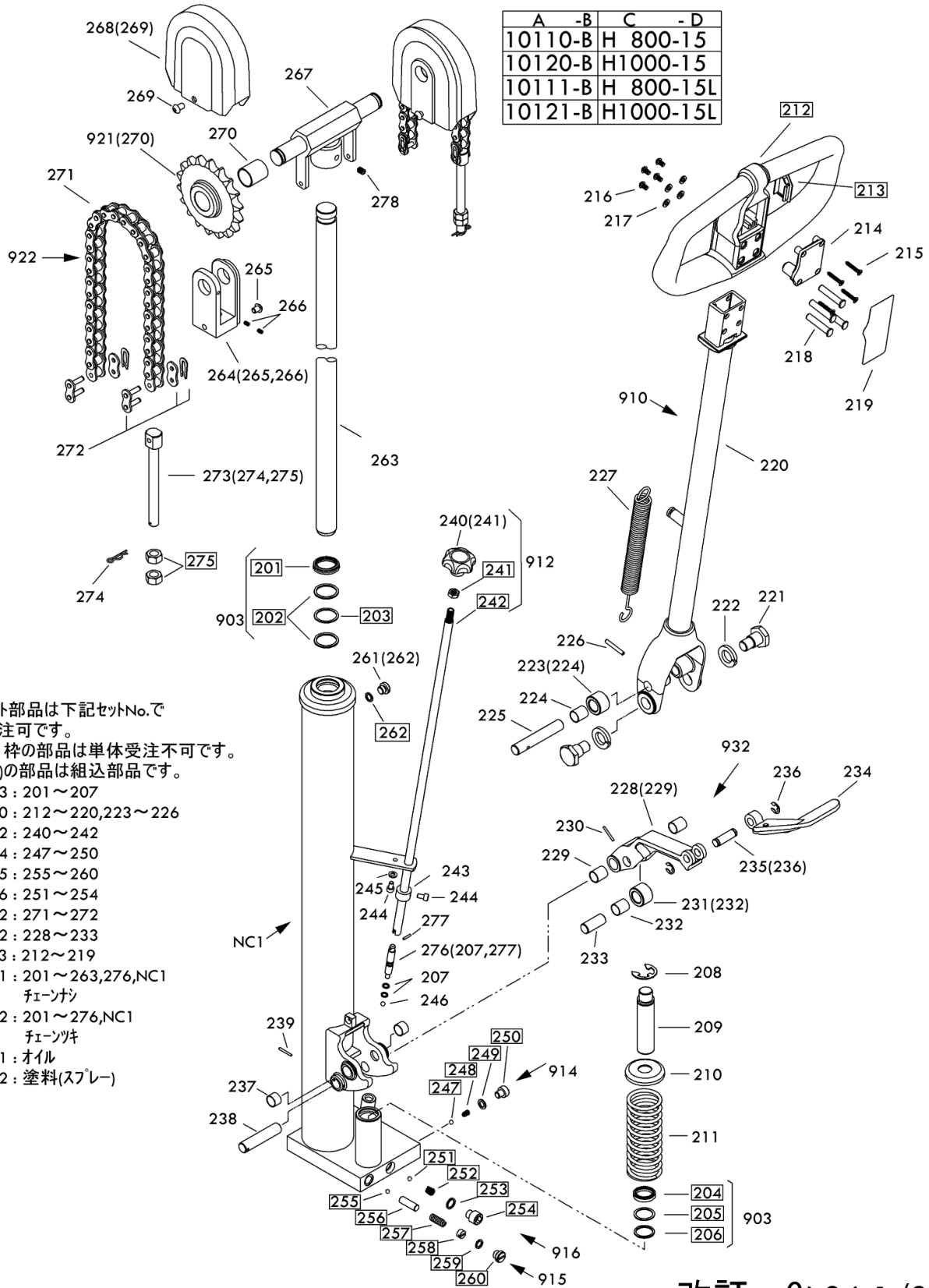
部品No.	部品名称	種類	仕様	員数	備考(Ⅰ)	備考(Ⅱ)
101	パ°裃		520X860X1/PL-1000	1		E0-10120-C-101
102	ホ°ル°ラカ°		2658-01	10		E0-10120-C-102
103	フレーム		PL-H1000-15(C)ヨ	1		E0-10120-C-103
104	スタッ°リンク°		STW-35 ス°	2		E0-10120-C-104
105	フォ°ク°シャフト		ケイ35X773/PL-1000	1		E0-10120-C-105
106	フォ°ク°		PL-1000(C)ヨ	1		E0-10120-C-106
109	ハ°アリンク°		#6205ZZ	4		E0-10120-C-109
111	スタッ°リンク°		STW-25	4		E0-10120-C-111
112	フォ°ク°		PL-1000ヨ	2		E0-10120-C-112
113	シリング°-パ°ント°		PL-H500*1000	1		E0-10120-C-113
114	6 カクアナツキホ°ルトセット		M8X15-P1.25 SWツキ	2		E0-10120-C-114
115	6 カクアナツキホ°ルトセット		M12X55-P1.75SW・MUTツキ	2		E0-10120-C-115
301	フ°レーキハ°タル		PL-D・WDヨ(FREE-LOOK)	1		E0-10120-C-301
302	E-リンク°		ETWJ-7	1		E0-10120-C-302
303	ス°リンク°		ケイ1.5X10.5ID X25-8	1		E0-10120-C-303
304	E-リンク°		ETWJ-15	1		E0-10120-C-304
305	フ°レーキハ°タル°ンセット		ケイ10X69/PL-1000	1	305 (306付き)	E0-10120-C-305
306	E-リンク°		ETWJ-7	2		E0-10120-C-306
307	ハ°アリンク°		#6004ZZ	1		E0-10120-C-307
308	ハ°アリンク°		#30205	1		E0-10120-C-308
309	ス°リンク°ヒ°ン		ケイ8X36	1		E0-10120-C-309
310	キャスト°フ°ラケット		PL-1000ヨ	1		E0-10120-C-310
311	ス°アリンク°ホ°ル°シャフトセット		ケイ20X87/PL-1000	1	311 (312付き)	E0-10120-C-311
312	E-リンク°		ETWJ-15	2		E0-10120-C-312
313	フ°レーキ°ット		ケイ10X135/PL-1000	1		E0-10120-C-313
314	カ°ラ°		ケイ25.4X21X9.5/PL・PPL	4		E0-10120-C-314
316	ハ°アリンク°		#6205ZZ	1		E0-10120-C-316
317	ハ°アリンク°		#30205	1		E0-10120-C-317
318	ホ°ル°ラケット		PL-1000ヨ	1		E0-10120-C-318
319	ス°アリンク°ホ°ル°シャフトセット		ケイ20X87/PL-1000	1	319 (320付き)	E0-10120-C-319
320	E-リンク°		ETWJ-15	2		E0-10120-C-320
321	ロ°ト°ホ°ル°シャフトセット		ケイ20X101/PL-1000・HC	2	321 (322付き)	E0-10120-C-321
322	スタッ°リンク°		STW-20	4		E0-10120-C-322
323	ホ°イル°キャッ°		CP-15*30・ロ°ト°ホ°ル°ヨ	4		E0-10120-C-323
324	キャスト°カバ°-(タ°イ)		PL-D1000 ケイ200	2	左右2Pセット	E0-10120-C-324
325	6 カクアナツキホ°タン°ホ°ルト		M6X12 加 SWツキ	8		E0-10120-C-325
329	キョウセイ ハント°ル		PL-1000ヨ	1		E0-10120-C-329
330	ク°リップ°		C-57(タ°-ク°ラ°)	2		E0-10120-C-330
331	ク°リスニッ°ル		M6ス°トレ°ト	1		E0-10120-C-331
332	ハント°ル°ラケット		PL-1000ヨ	1		E0-10120-C-332
333	ハント°ル°ンセット		ケイ16X66/PL-1000	1	333 (334付き)	E0-10120-C-333

PL-H1000-15 Fig1.フレーム部

部品No.	部品名称	種類	仕様	員数	備考(Ⅰ)	備考(Ⅱ)
334	E-リング		ETWJ-12	2		E0-10120-C-334
335	ス°リングピン		ケイ8X56	1		E0-10120-C-335
336	ス°リング		ケイ3.2X260D X210-	1		E0-10120-C-336
911	キョウセイバルントールセット		PL-H1000(A)	1	329-335	E0-10120-C-911
923	リフトローラーアッソ		77.7X36X29.2/H1000(C)	4	108-110	E0-10120-C-923
924	ブレーキカムアッソ		PL-350*650*1000ヨ	1		E0-10120-C-924
925	ブレーキキャスターセット		PL-1000・WD500・650ヨ	1	302-304,307-10	E0-10120-C-925
926	キョウセイブラケットセット		PL-1000ヨ	1	316-318	E0-10120-C-926
927	ロートホイールセット(カラーツキ)		80X73ウレタン/CP15*25	2	927 (323付き)	E0-10120-C-927
928	ステアリングホイール(カラーツキ)		200X42ウレタン/PL1000	2	333 (334付き)	E0-10120-C-928

10110-B H 800-15
A -B C -D

A	-B	C	-D
10110-B		H	800-15
10120-B		H	1000-15
10111-B		H	800-15L
10121-B		H	1000-15L



セット部品は下記セットNo.で
受注可です。
□ 枠の部品は単体受注不可です。
()の部品は組込部品です。
903 : 201 ~ 207
910 : 212 ~ 220, 223 ~ 226
912 : 240 ~ 242
914 : 247 ~ 250
915 : 255 ~ 260
916 : 251 ~ 254
922 : 271 ~ 272
932 : 228 ~ 233
933 : 212 ~ 219
941 : 201 ~ 263, 276, NC1
 チェーン
942 : 201 ~ 276, NC1
 チェーン
971 : オイル
972 : 塗料(スプレー)

PL-H1000-15 Fig2.ポンプ部

部品No.	部品名称	種類	仕様	員数	備考(Ⅰ)	備考(Ⅱ)
207	O-リング		1A1 P-7	2		E0-10120-C-207
208	E-リング		ETWJ-15	1		E0-10120-C-208
209	フランジパiston		ケイ20X108/H1000	1		E0-10120-C-209
210	スプリングキャップ		ケイ20/PL-H1000	1		E0-10120-C-210
211	スプリング		ケイ5.0X52OD X150-10	1		E0-10120-C-211
214	バンドルワ		CP-7*30(E)	1		E0-10120-C-214
215	タビネジ		M4.5X30 加付加メット	4		E0-10120-C-215
216	6 カクアツキホタル		M6X10(加)	4		E0-10120-C-216
217	ワッシャ		M6 (6X13X1)加付加	4		E0-10120-C-217
218	バンドルワ		ケイ13X47/CP(E)	4		E0-10120-C-218
219	UP/DOWNシール		CP-2トラル 加付加	1		E0-10120-C-219
220	バンドルワ		PL-H500*1000(B)	1		E0-10120-C-220
221	バンドルワ		PL-H500*1000	2		E0-10120-C-221
222	Sワッシャ		W3/4	2		E0-10120-C-222
223	フランジパiston		ケイ30X18.1X20/CP-7*30	1	223 (224付き)	E0-10120-C-223
224	ワッシャ		ケイ16X18X20	1		E0-10120-C-224
225	パッキン		ケイ16X95/H500*H1000	1		E0-10120-C-225
226	スプリング		ケイ5X25	1		E0-10120-C-226
227	スプリング		ケイ3.2X26OD X210-	1		E0-10120-C-227
228	パッキン		PL-500*1000	1	228 (229付き)	E0-10120-C-228
229	ワッシャ		ケイ16X18X18	2		E0-10120-C-229
230	スプリング		ケイ3X25	1		E0-10120-C-230
231	フランジパiston		ケイ30X18.1X20/CP-7*30	1	231 (232付き)	E0-10120-C-231
232	ワッシャ		ケイ16X18X20	1		E0-10120-C-232
233	パッキン		ケイ16X38/H500*1000	1		E0-10120-C-233
234	パッキン		PL-500*1000	1		E0-10120-C-234
235	パッキン		ケイ12X40/H500*1000	1	235 (236付き)	E0-10120-C-235
236	E-リング		ETWJ-9	2		E0-10120-C-236
237	ワッシャ		ケイ16X18X12	2		E0-10120-C-237
238	パッキン		ケイ16X75/H500*1000	1		E0-10120-C-238
239	スプリング		ケイ3X25	1		E0-10120-C-239
240	パッキン		SC-PL-H30	1	240 (241付き)	E0-10120-C-240
243	パッキン		ケイ21.7X12.3X14/LT-H	1		E0-10120-C-243
244	6 カクアツキホタル		M6X8-P1.0	2		E0-10120-C-244
245	Sワッシャ		M6	1		E0-10120-C-245
246	パッキン		加付 ケイW1/4	1		E0-10120-C-246
261	パッキン		UNF1/2-20加付/P-10A	1	261 (262付き)	E0-10120-C-261
263	パッキン		ケイ30X855/H1000	1		E0-10120-C-263
264	スプリング		PL-800*1000	2	264-266	E0-10120-C-264
265	6 カクアツキホタル		M8X16(加)	2		E0-10120-C-265
266	スクリュー		M5X8-P0.8	4		E0-10120-C-266

PL-H1000-15 Fig2.ポンプ部

部品No.	部品名称	種類	仕様	員数	備考(Ⅰ)	備考(Ⅱ)
267	シリコンハット		PL-H1000(E)	1		E0-10120-C-267
268	チェーンローカバセット		PL-500*650㊦	2	268 (269付き)	E0-10120-C-268
269	6カクアツキホルト		M8X10 ヌキ	2		E0-10120-C-269
270	ワッシ		㊦25X28X30	2		E0-10120-C-270
271	チェーン		#60X55 リンク/H1000	2		E0-10120-C-271
272	チェーンジョイント		#60	4		E0-10120-C-272
273	チェーンアンカーホルトセット		Dカタ/PL-500*800	2	273-275	E0-10120-C-273
274	スナップピン		SSP-12 ヌキ	2		E0-10120-C-274
276	レリースノールセット		㊦10X65 /LT-H㊦	1	276 (207,277付き)	E0-10120-C-276
277	スプリングピン		㊦3X14・ステン	1		E0-10120-C-277
278	スクリー		M8X14-P1.25	1		E0-10120-C-278
903	ポンパッキンセット		PL-H1000-15㊦	1	201-207	E0-10120-C-903
910	ポンパントールアツ		PL-H500*650(A)	1	212-220,223-26	E0-10120-C-910
912	レリースパセット		PL-H350*1000	1	240-242	E0-10120-C-912
914	アウトレットバルブセット		PL-H200(A).SC(B)㊦	1	247-250	E0-10120-C-914
915	リリーフバルブセット		PL-H500*1000㊦	1	255-260	E0-10120-C-915
916	バルブセットB		PL-H500*1000㊦	1	251-254	E0-10120-C-916
921	スプリングアツ		PL-1000㊦	2	921 (270付き)	E0-10120-C-921
922	チェーンセット		#60X55リンク/H1000	2	271-272	E0-10120-C-922
932	ハタルアムアツ		PL-H500*1000㊦	1	228-233	E0-10120-C-932
933	ポンパントールシユセット		PL-H500*1000	1	212-219	E0-10120-C-933
941	ポンパツシB(チェーンナ)		PL-H1000-15㊦	1	201-263,276,NC	E0-10120-C-941
942	ポンパツシA(チェーンナ)		PL-H1000-15㊦	1	201-276,NC1	E0-10120-C-942
971	*オイル		#70 タービン	2	オイル	E0-10120-C-971
972	*スプレー(フルー)		フルー(㊦) /LT	1	塗料	E0-10120-C-972