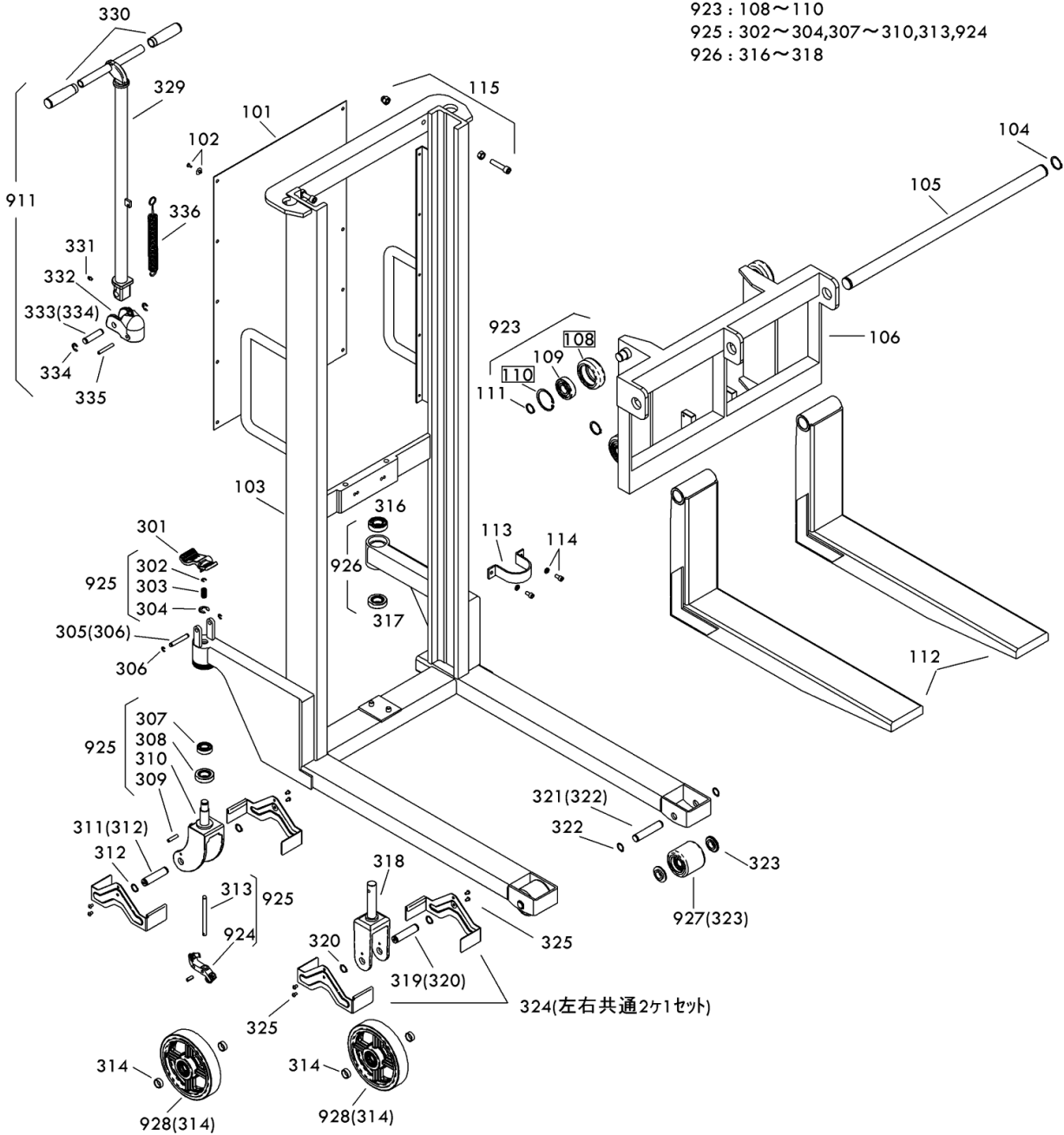


| A       | -B | C        | -D |
|---------|----|----------|----|
| 10110-B | H  | 800-15   |    |
| 10120-B | H  | 1000-15  |    |
| 10111-B | H  | 800-15L  |    |
| 10121-B | H  | 1000-15L |    |

**10110-B H 800-15**  
A - B C - D

セット部品は下記セットNo.で受注可です。  
□ 枠の部品は単体受注不可です。  
( )の部品は組込部品です。

- 911 : 329~335
- 923 : 108~110
- 925 : 302~304,307~310,313,924
- 926 : 316~318



LAST No.115(107欠番)  
336(315,326~328欠番)

改訂一 B ( 0 ) 1/2

PL-H1000-15 Fig1.フレーム部

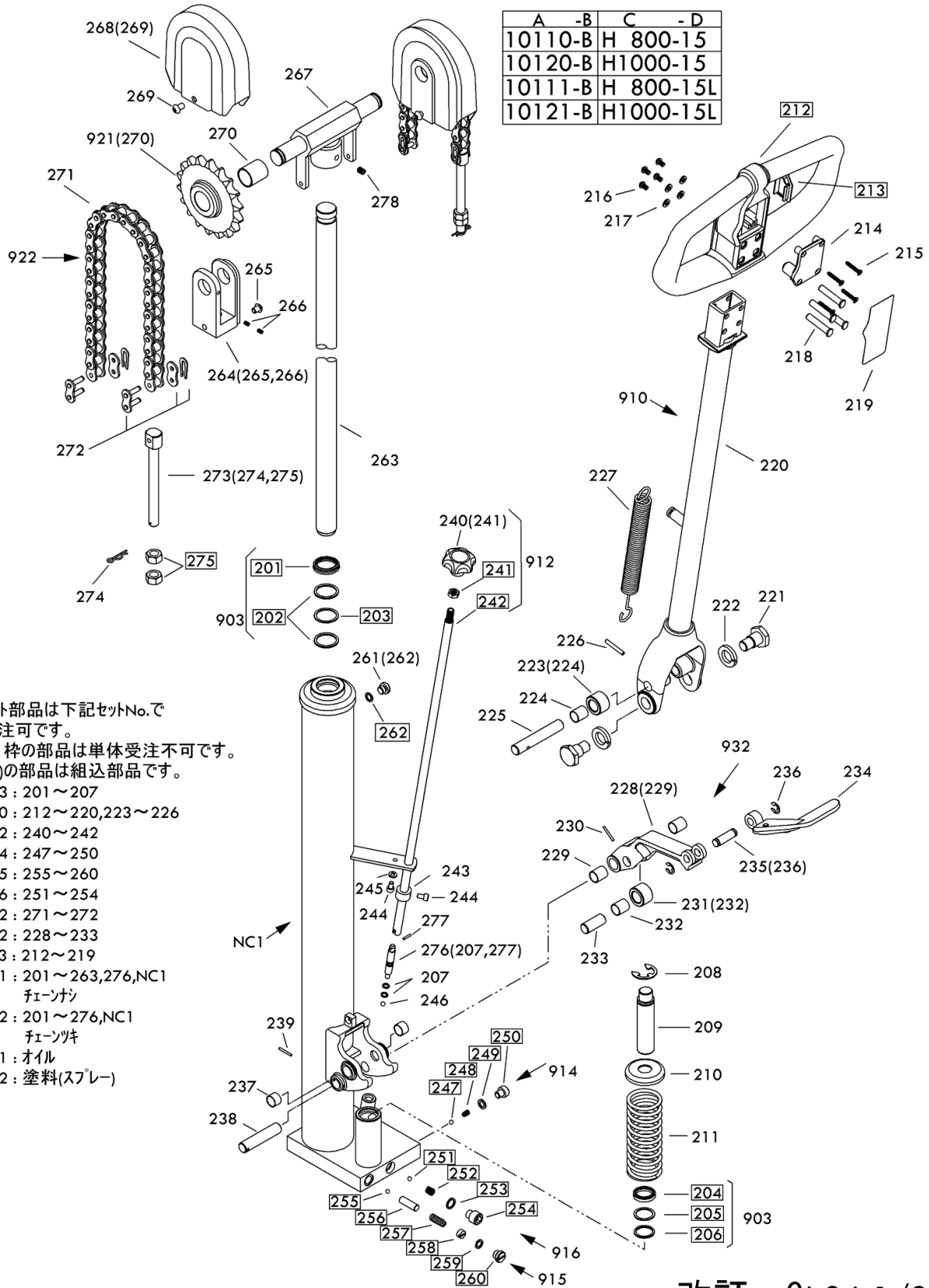
| 部品No. | 部品名称              | 種類 | 仕様                   | 員数 | 備考(Ⅰ)      | 備考(Ⅱ)          |
|-------|-------------------|----|----------------------|----|------------|----------------|
| 101   | パ°裃               |    | 520X860X1/PL-1000    | 1  |            | E0-10120-B-101 |
| 102   | ホ°ルワ°ラカ°          |    | 2658-01              | 10 |            | E0-10120-B-102 |
| 103   | フレーム              |    | PL-1000-15ヨ          | 1  |            | E0-10120-B-103 |
| 104   | スタツワ°リンク°         |    | STW-35 ステン           | 2  |            | E0-10120-B-104 |
| 105   | フォ°クシャツ           |    | ケイ35X773/PL-1000     | 1  |            | E0-10120-B-105 |
| 106   | フォ°クワ             |    | PL-1000(C)ヨ          | 1  |            | E0-10120-B-106 |
| 109   | ハ°アリンク°           |    | #6305ZZ              | 4  |            | E0-10120-B-109 |
| 111   | スタツワ°リンク°         |    | STW-25               | 4  |            | E0-10120-B-111 |
| 112   | フォ°ク              |    | PL-1000ヨ             | 2  |            | E0-10120-B-112 |
| 113   | シリンク°-バ°ント°       |    | PL-H500*1000         | 1  |            | E0-10120-B-113 |
| 114   | 6 カクアナツキホ°ルトセット   |    | M8X15-P1.25 SWツキ     | 2  |            | E0-10120-B-114 |
| 115   | 6 カクアナツキホ°ルトセット   |    | M12X55-P1.75SW・MUTツキ | 2  |            | E0-10120-B-115 |
| 301   | ワ°レーキハ°タル         |    | PL-D・WDヨ(FREE-LOOK)  | 1  |            | E0-10120-B-301 |
| 302   | E-リンク°            |    | ETWJ-7               | 1  |            | E0-10120-B-302 |
| 303   | スワ°リンク°           |    | ケイ1.5X10.5ID X25-8   | 1  |            | E0-10120-B-303 |
| 304   | E-リンク°            |    | ETWJ-15              | 1  |            | E0-10120-B-304 |
| 305   | ワ°レーキハ°タル°ンセット    |    | ケイ10X69/PL-1000      | 1  | 305(306ツキ) | E0-10120-B-305 |
| 306   | E-リンク°            |    | ETWJ-7               | 2  |            | E0-10120-B-306 |
| 307   | ハ°アリンク°           |    | #6004ZZ              | 1  |            | E0-10120-B-307 |
| 308   | ハ°アリンク°           |    | #30205               | 1  |            | E0-10120-B-308 |
| 309   | スワ°リンク°ヒ°ン        |    | ケイ8X36               | 1  |            | E0-10120-B-309 |
| 310   | キヤスタ°ワ°ラケット       |    | PL-1000ヨ             | 1  |            | E0-10120-B-310 |
| 311   | スワ°アリンク°ホ°ルシャツセット |    | ケイ20X87/PL-1000      | 1  | 311(312ツキ) | E0-10120-B-311 |
| 312   | E-リンク°            |    | ETWJ-15              | 2  |            | E0-10120-B-312 |
| 313   | ワ°レーキロツト          |    | ケイ10X135/PL-1000     | 1  |            | E0-10120-B-313 |
| 314   | カラ°               |    | ケイ25.4X21X9.5/PL・PPL | 4  |            | E0-10120-B-314 |
| 316   | ハ°アリンク°           |    | #6205ZZ              | 1  |            | E0-10120-B-316 |
| 317   | ハ°アリンク°           |    | #30205               | 1  |            | E0-10120-B-317 |
| 318   | ホ°ルワ°ラケット         |    | PL-1000ヨ             | 1  |            | E0-10120-B-318 |
| 319   | スワ°アリンク°ホ°ルシャツセット |    | ケイ20X87/PL-1000      | 1  | 319(320ツキ) | E0-10120-B-319 |
| 320   | E-リンク°            |    | ETWJ-15              | 2  |            | E0-10120-B-320 |
| 321   | ロ°ト°ホ°ルシャツセット     |    | ケイ20X101/PL-1000・HC  | 2  | 321(322ツキ) | E0-10120-B-321 |
| 322   | スタツワ°リンク°         |    | STW-20               | 4  |            | E0-10120-B-322 |
| 323   | ホ°イルキャツワ°         |    | CP-15*30・ロ°ト°ホ°イルヨ   | 4  |            | E0-10120-B-323 |
| 324   | キヤスタ°カバ°-(タ°イ)    |    | PL-D1000 ケイ200       | 2  | サウ2Pセット    | E0-10120-B-324 |
| 325   | 6 カクアナツキホ°タンホ°ルト  |    | M6X12 加 SWツキ         | 8  |            | E0-10120-B-325 |
| 329   | キョウセイ ハント°ル       |    | PL-1000ヨ             | 1  |            | E0-10120-B-329 |
| 330   | ク°リップ°            |    | C-57(タ°-ク°レ°)        | 2  |            | E0-10120-B-330 |
| 331   | ク°リスニツワ°ル         |    | M6スワ°レ°ト             | 1  |            | E0-10120-B-331 |
| 332   | ハント°ルワ°ラケット       |    | PL-1000ヨ             | 1  |            | E0-10120-B-332 |
| 333   | ハント°ルヒ°ンセット       |    | ケイ16X66/PL-1000      | 1  | 333(334ツキ) | E0-10120-B-333 |

PL-H1000-15 Fig1.フレーム部

| 部品No. | 部品名称              | 種類 | 仕様                  | 員数 | 備考(Ⅰ)                   | 備考(Ⅱ)          |
|-------|-------------------|----|---------------------|----|-------------------------|----------------|
| 334   | E-リング             |    | ETWJ-12             | 2  |                         | E0-10120-B-334 |
| 335   | ス°リングピン           |    | ケイ8X56              | 1  |                         | E0-10120-B-335 |
| 336   | ス°リング             |    | ケイ3.2X260D X210-    | 1  |                         | E0-10120-B-336 |
| 911   | キョウセイバルントールセット    |    | PL-H1000(A)         | 1  | 329-335                 | E0-10120-B-911 |
| 923   | リフトローラーアッソ        |    | PL-1000(B)ヨウ        | 4  | 108-110                 | E0-10120-B-923 |
| 924   | ブレーキカムアッソ         |    | PL-350*650*1000ヨウ   | 1  |                         | E0-10120-B-924 |
| 925   | ブレーキキャスターセット      |    | PL-1000・WD500・650ヨウ | 1  | 302-304,307-310,313,924 | E0-10120-B-925 |
| 926   | キョウセイブラケットセット     |    | PL-1000ヨウ           | 1  | 316-318                 | E0-10120-B-926 |
| 927   | ロートホイールセット(カラーツキ) |    | 80X73ウレタン/CP15*25   | 2  | 927(323ツキ)              | E0-10120-B-927 |
| 928   | ステアリングホイール(カラーツキ) |    | 200X42ウレタン/PL1000   | 2  | 333(334ツキ)              | E0-10120-B-928 |

10110-B H 800-15  
A -B C -D

| A       | -B | C | -D       |
|---------|----|---|----------|
| 10110-B |    | H | 800-15   |
| 10120-B |    | H | 1000-15  |
| 10111-B |    | H | 800-15L  |
| 10121-B |    | H | 1000-15L |



セット部品は下記セットNo.で  
受注可です。  
□ 枠の部品は単体受注不可です。  
( )の部品は組込部品です。  
903 : 201 ~ 207  
910 : 212 ~ 220, 223 ~ 226  
912 : 240 ~ 242  
914 : 247 ~ 250  
915 : 255 ~ 260  
916 : 251 ~ 254  
922 : 271 ~ 272  
932 : 228 ~ 233  
933 : 212 ~ 219  
941 : 201 ~ 263, 276, NC1  
    チェーン  
942 : 201 ~ 276, NC1  
    チェーン  
971 : オイル  
972 : 塗料(スプレー)

PL-H1000-15 Fig2.ポンプ部

| 部品No. | 部品名称            | 種類 | 仕様                   | 員数 | 備考(Ⅰ)      | 備考(Ⅱ)          |
|-------|-----------------|----|----------------------|----|------------|----------------|
| 207   | O-リング           |    | 1A1 P-7              | 2  |            | E0-10120-B-207 |
| 208   | E-リング           |    | ETWJ-15              | 1  |            | E0-10120-B-208 |
| 209   | フランジパiston      |    | ケイ20X108/H1000       | 1  |            | E0-10120-B-209 |
| 210   | スプリングキャップ       |    | ケイ20/PL-H1000        | 1  |            | E0-10120-B-210 |
| 211   | スプリング           |    | ケイ5.0X52OD X150-10   | 1  |            | E0-10120-B-211 |
| 214   | バンドルワタ          |    | CP-7*30(E)           | 1  |            | E0-10120-B-214 |
| 215   | タビコンネジ          |    | M4.5X30 加圧加メット       | 4  |            | E0-10120-B-215 |
| 216   | 6 カクアツキホタルボルト   |    | M6X10(加)             | 4  |            | E0-10120-B-216 |
| 217   | ワッシャ            |    | M6 (6X13X1)加圧加       | 4  |            | E0-10120-B-217 |
| 218   | バンドルコネクション      |    | ケイ13X47/CP(E)        | 4  |            | E0-10120-B-218 |
| 219   | UP/DOWNシール      |    | CP-2トラル パンセツメイ       | 1  |            | E0-10120-B-219 |
| 220   | バンドルセツト         |    | PL-H500*1000(B)      | 1  |            | E0-10120-B-220 |
| 221   | バンドルセツトボルト      |    | PL-H500*1000         | 2  |            | E0-10120-B-221 |
| 222   | Sワッシャ           |    | W3/4                 | 2  |            | E0-10120-B-222 |
| 223   | フランジパiston-ラセツト |    | ケイ30X18.1X20/CP-7*30 | 1  | 223(224ツキ) | E0-10120-B-223 |
| 224   | ワッシャ            |    | ケイ16X18X20           | 1  |            | E0-10120-B-224 |
| 225   | パネヒン            |    | ケイ16X95/H500*H1000   | 1  |            | E0-10120-B-225 |
| 226   | スプリングヒン         |    | ケイ5X25               | 1  |            | E0-10120-B-226 |
| 227   | スプリング           |    | ケイ3.2X26OD X210-     | 1  |            | E0-10120-B-227 |
| 228   | パナルムセツト         |    | PL-500*1000ヨ         | 1  | 228(229ツキ) | E0-10120-B-228 |
| 229   | ワッシャ            |    | ケイ16X18X18           | 2  |            | E0-10120-B-229 |
| 230   | スプリングヒン         |    | ケイ3X25               | 1  |            | E0-10120-B-230 |
| 231   | フランジパiston-ラセツト |    | ケイ30X18.1X20/CP-7*30 | 1  | 231(232ツキ) | E0-10120-B-231 |
| 232   | ワッシャ            |    | ケイ16X18X20           | 1  |            | E0-10120-B-232 |
| 233   | パネヒン            |    | ケイ16X38/H500*1000    | 1  |            | E0-10120-B-233 |
| 234   | パナル             |    | PL-500*1000          | 1  |            | E0-10120-B-234 |
| 235   | パナルセツトヒンセツト     |    | ケイ12X40/H500*1000    | 1  | 235(236ツキ) | E0-10120-B-235 |
| 236   | E-リング           |    | ETWJ-9               | 2  |            | E0-10120-B-236 |
| 237   | ワッシャ            |    | ケイ16X18X12           | 2  |            | E0-10120-B-237 |
| 238   | パナルシャフト         |    | ケイ16X75/H500*1000    | 1  |            | E0-10120-B-238 |
| 239   | スプリングヒン         |    | ケイ3X25               | 1  |            | E0-10120-B-239 |
| 240   | パリスバンドルセツト      |    | SC-PL-Hヨ             | 1  | 240(241ツキ) | E0-10120-B-240 |
| 243   | パリスストッパ         |    | ケイ21.7X12.3X14/LT-H  | 1  |            | E0-10120-B-243 |
| 244   | 6 カクアツキボルト      |    | M6X8-P1.0            | 2  |            | E0-10120-B-244 |
| 245   | Sワッシャ           |    | M6                   | 1  |            | E0-10120-B-245 |
| 246   | スチールボール         |    | 加圧 ケイW1/4            | 1  |            | E0-10120-B-246 |
| 261   | キウリウワラセツト       |    | UNF1/2-20ヤ/P-10Aツキ   | 1  | 261(262ツキ) | E0-10120-B-261 |
| 263   | ピストンロツト         |    | ケイ30X855/H1000       | 1  |            | E0-10120-B-263 |
| 264   | スプリングラケットセツト    |    | PL-800*1000          | 2  | 264-266    | E0-10120-B-264 |
| 265   | 6 カクアツキボルト      |    | M8X16(加)             | 2  |            | E0-10120-B-265 |
| 266   | スクリー            |    | M5X8-P0.8            | 4  |            | E0-10120-B-266 |

PL-H1000-15 Fig2.ポンプ部

| 部品No. | 部品名称            | 種類 | 仕様                | 員数 | 備考(Ⅰ)           | 備考(Ⅱ)          |
|-------|-----------------|----|-------------------|----|-----------------|----------------|
| 267   | シリクァーハット        |    | PL-H1000(E)       | 1  |                 | E0-10120-B-267 |
| 268   | チェーンローカバセット     |    | PL-500*650㌢       | 2  | 268(269ㄲ)       | E0-10120-B-268 |
| 269   | 6カクアナツキホタルホルト   |    | M8X10 ヂキ          | 2  |                 | E0-10120-B-269 |
| 270   | ブッシュ            |    | ㄱI25X28X30        | 2  |                 | E0-10120-B-270 |
| 271   | チェーン            |    | #60X55 リンク/H1000  | 2  |                 | E0-10120-B-271 |
| 272   | チェーンジョイント       |    | #60               | 4  |                 | E0-10120-B-272 |
| 273   | チェーンアンカーホルトセット  |    | Dカタ/PL-500*800    | 2  | 273-275         | E0-10120-B-273 |
| 274   | スナップピン          |    | SSP-12 ヂキ         | 2  |                 | E0-10120-B-274 |
| 276   | レリースノールセット      |    | ㄱI10X65 /LT-Hㄱ    | 1  | 276(207,277ㄲ)   | E0-10120-B-276 |
| 277   | スプリングピン         |    | ㄱI3X14・ステン        | 1  |                 | E0-10120-B-277 |
| 278   | スクリー            |    | M8X14-P1.25       | 1  |                 | E0-10120-B-278 |
| 903   | ホップパッキンセット      |    | PL-H1000-15㌢      | 1  | 201-207         | E0-10120-B-903 |
| 910   | ホップハンドルアツシ      |    | PL-H500*650(A)    | 1  | 212-220,223-226 | E0-10120-B-910 |
| 912   | レリースパネセット       |    | PL-H350*1000      | 1  | 240-242         | E0-10120-B-912 |
| 914   | アウトレットバルブセット    |    | PL-H200(A).SC(B)㌢ | 1  | 247-250         | E0-10120-B-914 |
| 915   | リリーフバルブセット      |    | PL-H500*1000㌢     | 1  | 255-260         | E0-10120-B-915 |
| 916   | バルブセットB         |    | PL-H500*1000㌢     | 1  | 251-254         | E0-10120-B-916 |
| 921   | スプリングアツシ        |    | PL-1000㌢          | 2  | 921(270ㄲ)       | E0-10120-B-921 |
| 922   | チェーンセット         |    | #60X55リンク/H1000   | 2  | 271-272         | E0-10120-B-922 |
| 932   | ハタルアムアツシ        |    | PL-H500*1000㌢     | 1  | 228-233         | E0-10120-B-932 |
| 933   | ホップハンドルシールドセット  |    | PL-H500*1000      | 1  | 212-219         | E0-10120-B-933 |
| 941   | ホップアツシB(チェーンナシ) |    | PL-H1000-15㌢      | 1  | 201-263,276,NC1 | E0-10120-B-941 |
| 942   | ホップアツシA(チェーンナシ) |    | PL-H1000-15㌢      | 1  | 201-276,NC1     | E0-10120-B-942 |
| 971   | *オイル            |    | #70 タービン1         | 2  | オイル             | E0-10120-B-971 |
| 972   | *スプレー(フルー)      |    | フルー(ㄱI) /LT       | 1  | トリ㌢             | E0-10120-B-972 |