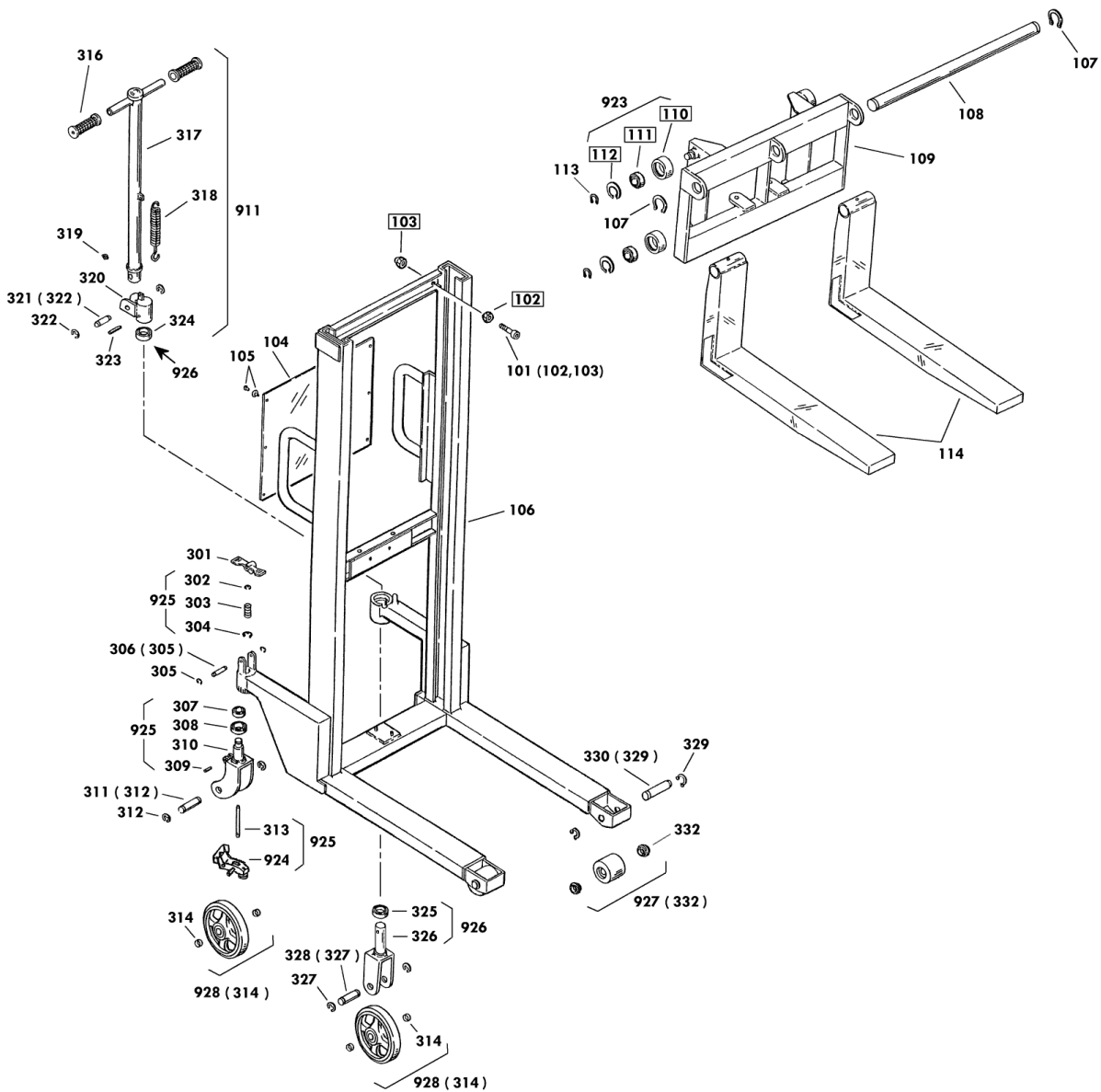


**10120-A H1000-15**

1991年5月対応

セット部品は下記セットNo.で受注可です。  
 口枠の部品は単体受注不可です。  
 ( )の部品は組込部品です。

- 911 : 316~323
- 923 : 110~112
- 925 : 302~304,307~310,313,924
- 926 : 324~326



PL-H1000-15 Fig1.フレーム部

部品No.	部品名称	種類	仕様	員数	備考(Ⅰ)	備考(Ⅱ)
101	6 カクアナツキホルトセット		M12X55-P1.75SW・MUTツキ	2	(102,103)	E0-10120-A-101
104	パネ		520X450X1/PL-1000	1		E0-10120-A-104
105	ホールドラック		2658-01	6		E0-10120-A-105
106	フレーム		PL-1000-15ヨ	1		E0-10120-A-106
107	スナップリング		STW-35 ステン	2		E0-10120-A-107
108	フォークシャフト		クイ35X773/PL-1000	1		E0-10120-A-108
109	フォーク		PL-1000(A.B)ヨ	1		E0-10120-A-109
111	ハブリング		#6305ZZ	4		E0-10120-A-111
113	スナップリング		STW-25	4		E0-10120-A-113
114	フォーク		PL-1000ヨ	2		E0-10120-A-114
301	ブレーキパッド		PL-D・WDヨ(FREE-LOOK)	1		E0-10120-A-301
302	E-リング		ETWJ-7	1		E0-10120-A-302
303	スプリング		クイ1.5X10.5ID X25-8	1		E0-10120-A-303
304	E-リング		ETWJ-15	1		E0-10120-A-304
305	E-リング		ETWJ-7	2		E0-10120-A-305
306	ブレーキパッドセット		クイ10X69/PL-1000	1	(305)	E0-10120-A-306
307	ハブリング		#6004ZZ	1		E0-10120-A-307
308	ハブリング		#30205	1		E0-10120-A-308
309	スプリングピッチ		クイ8X36	1		E0-10120-A-309
310	キャスターラケット		PL-1000ヨ	1		E0-10120-A-310
311	スプリングホイルシャフトセット		クイ20X87/PL-1000	1	(312)	E0-10120-A-311
312	E-リング		ETWJ-15	2		E0-10120-A-312
313	ブレーキパッド		クイ10X135/PL-1000	1		E0-10120-A-313
314	カラー		クイ25.4X21X9.5/PL・PPL	4		E0-10120-A-314
316	クリップ		OGK68-2F	2		E0-10120-A-316
317	キャウセイハンドル		PL-1000ヨ	1		E0-10120-A-317
318	スプリング		クイ3.2X26OD X210-	1		E0-10120-A-318
319	クリップ		M6スレート	1		E0-10120-A-319
320	ハンドルラケット		PL-1000ヨ	1		E0-10120-A-320
321	ハンドルピッチセット		クイ16X66/PL-1000	1	(322)	E0-10120-A-321
322	E-リング		ETWJ-12	2		E0-10120-A-322
323	スプリングピッチ		クイ8X56	1		E0-10120-A-323
324	ハブリング		#6205ZZ	1		E0-10120-A-324
325	ハブリング		#30205	1		E0-10120-A-325
326	ホイルラケット		PL-1000ヨ	1		E0-10120-A-326
327	E-リング		ETWJ-15	2		E0-10120-A-327
328	スプリングホイルシャフトセット		クイ20X87/PL-1000	1	(327)	E0-10120-A-328
329	スナップリング		STW-20	4		E0-10120-A-329
330	ロードホイルシャフトセット		クイ20X101/PL-1000・HC	2	(329)	E0-10120-A-330
332	ホイルキャップ		CP-15*30・ロードホイルヨ	4		E0-10120-A-332
911	キャウセイハンドルセット		PL-H1000(A)	1	316-323	E0-10120-A-911

PL-H1000-15 Fig1.フレーム部

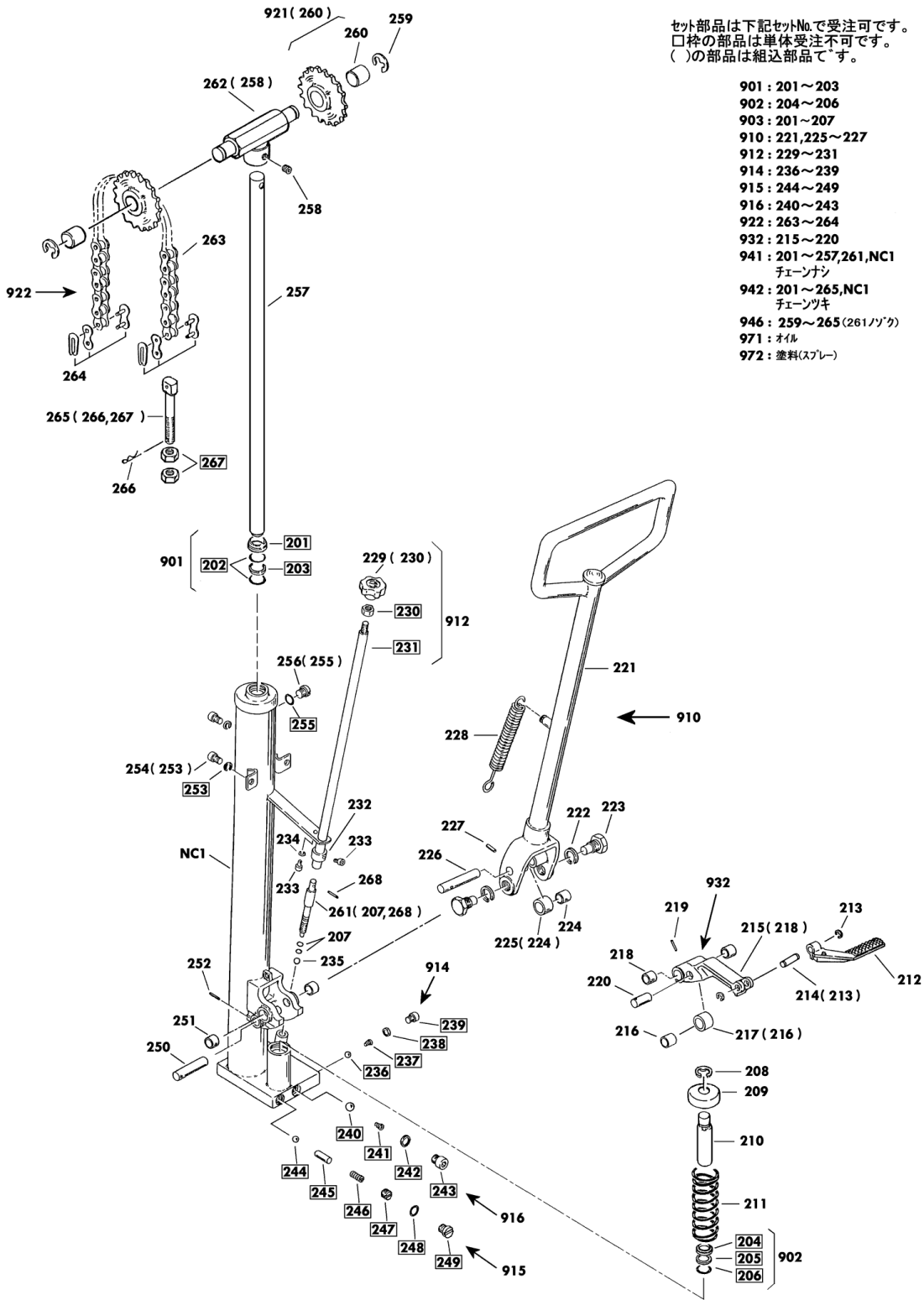
部品No.	部品名称	種類	仕様	員数	備考(Ⅰ)	備考(Ⅱ)
923	リフトローアツン		PL-1000(B)ヨウ	4	110-112	E0-10120-A-923
924	アレーキカムアツン		PL-350*650*1000ヨウ	1		E0-10120-A-924
925	アレーキキャスターセット		PL-1000・WD500・650ヨウ	1	302-304,307-310,313,924	E0-10120-A-925
926	キョウセイアブラケットセット		PL-1000ヨウ	1	324-326	E0-10120-A-926
927	ロードホイールセット(カラーツキ)		80X73ウルタン/CP15*25	2	(332)	E0-10120-A-927
928	ステアリングホイール(カラーツキ)		200X42ウルタン/PL1000	2	(314)	E0-10120-A-928

# 10120-A H1000-15

1981年5月対応

セット部品は下記セットNo.で受注可です。  
 □枠の部品は単体受注不可です。  
 ( )の部品は組込部品です。

- 901 : 201~203
- 902 : 204~206
- 903 : 201~207
- 910 : 221,225~227
- 912 : 229~231
- 914 : 236~239
- 915 : 244~249
- 916 : 240~243
- 922 : 263~264
- 932 : 215~220
- 941 : 201~257,261,NC1  
チェーンナシ
- 942 : 201~265,NC1  
チェーンツキ
- 946 : 259~265(261ノゾク)
- 971 : オイル
- 972 : 塗料(スプレー)



1  
2  
3  
4

PL-H1000-15 Fig2.ポンプ部

部品No.	部品名称	種類	仕様	員数	備考(Ⅰ)	備考(Ⅱ)
207	O-リング		1A1 P-7	2		E0-10120-A-207
208	E-リング		ETWJ-15	1		E0-10120-A-208
209	スプリングキャップ		ケイ20/PL-H1000	1		E0-10120-A-209
210	プランジパピスト		ケイ20X108/H1000	1		E0-10120-A-210
211	スプリング		ケイ5.0X52OD X150-10	1		E0-10120-A-211
212	パタル		PL-500*1000	1		E0-10120-A-212
213	E-リング		ETWJ-9	2		E0-10120-A-213
214	パタルセットピセット		ケイ12X40/H500*1000	1	(213)	E0-10120-A-214
215	パタルアムセット		PL-500*1000ヨ	1	(218)	E0-10120-A-215
216	プッシュ		ケイ16X18X20	1		E0-10120-A-216
217	プランジパローセット		ケイ30X18.1X20/CP-7*30	1	(216)	E0-10120-A-217
218	プッシュ		ケイ16X18X18	2		E0-10120-A-218
219	スプリングピソ		ケイ3X25	1		E0-10120-A-219
220	ローピソ		ケイ16X38/H500*1000	1		E0-10120-A-220
221	ホソフハンドル		PL-H500*1000	1		E0-10120-A-221
222	ワッシャ		W3/4	2		E0-10120-A-222
223	ハンドルセットホル		PL-H500*1000	2		E0-10120-A-223
224	プッシュ		ケイ16X18X20	1		E0-10120-A-224
225	プランジパローセット		ケイ30X18.1X20/CP-7*30	1	(224)	E0-10120-A-225
226	ローピソ		ケイ16X95/H500*H1000	1		E0-10120-A-226
227	スプリングピソ		ケイ5X25	1		E0-10120-A-227
228	スプリング		ケイ3.2X26OD X210-	1		E0-10120-A-228
229	レリーズハンドルセット		SC-PL-Hヨ	1	(230)	E0-10120-A-229
232	レリーズストップ		ケイ21.7X12.3X14/LT-H	1		E0-10120-A-232
233	6カクアツキホル		M6X8-P1.0	2		E0-10120-A-233
234	ワッシャ		M6	1		E0-10120-A-234
235	スチールボール		加ム ケイW1/4	1		E0-10120-A-235
250	パタルシャフト		ケイ16X75/H500*1000	1		E0-10120-A-250
251	プッシュ		ケイ16X18X12	2		E0-10120-A-251
252	スプリングピソ		ケイ3X25	1		E0-10120-A-252
254	6カクアツキホルセット		M8X15-P1.25 SWツキ	2	(253)	E0-10120-A-254
256	キューリコウラクセット		UNF1/2-20P/P-10Aツキ	1	(255)	E0-10120-A-256
257	ピストンロッド		ケイ30X855/H1000	1		E0-10120-A-257
258	スクリュー		M8X14-P1.25	1		E0-10120-A-258
259	E-リング		ETWJ-19	2		E0-10120-A-259
260	プッシュ		ケイ25X28X30	2		E0-10120-A-260
261	レリーズノズルセット		ケイ10X65 /LT-Hヨ	1	(207,268)	E0-10120-A-261
262	シリコンターヘッドセット		PL-H1000ヨ	1	(258)	E0-10120-A-262
263	チーン		#60X55 リンク/H1000	2		E0-10120-A-263
264	チーンジョイント		#60	4		E0-10120-A-264
265	チーンアンカーホルセット		Dカタ/PL-500*800	2	(266,267)	E0-10120-A-265

PL-H1000-15 Fig2.ポンプ部

部品No.	部品名称	種類	仕様	員数	備考(Ⅰ)	備考(Ⅱ)
266	スナップピン		SSP-12 メッキ	2		E0-10120-A-266
268	スプリングピン		径3X14・ステン	1		E0-10120-A-268
901	ラムパ° ッキンセット		PL-H650-15S(A)	1	201-203	E0-10120-A-901
902	プ° ランジ° ャル° ッキンセット		PL-H800*1000-15ヨ	1	204-206	E0-10120-A-902
903	ホ° ンフ° ル° ッキンセット		PL-H1000-15ヨ	1	201-207	E0-10120-A-903
910	ホ° ンフ° ル° ト° ル° アツシ		PL-H500*650(A)	1	221,225-227	E0-10120-A-910
912	レリ° ス° ル° -° セット		PL-H350*1000	1	229-231	E0-10120-A-912
914	アウトレットバル° セット		PL-H200(A).SC(B)ヨ	1	236-239	E0-10120-A-914
915	リリ° フ° ル° フ° セット		PL-H500*1000ヨ	1	244-249	E0-10120-A-915
916	バル° フ° セットB		PL-H500*1000ヨ	1	240-243	E0-10120-A-916
921	ス° フ° ロケツトアツシ		PL-1000ヨ	2	(260)	E0-10120-A-921
922	チ° エ° ン° セット		#60X55リウク/H1000	2	263-264	E0-10120-A-922
932	ハ° タル° ア° ム° アツシ		PL-H500*1000ヨ	1	215-220	E0-10120-A-932
941	ホ° ンフ° アツシB(チ° エ° ン° ナシ)		PL-H1000-15ヨ	1	201-257,261,NC1	E0-10120-A-941
942	ホ° ンフ° アツシA(チ° エ° ン° ツキ)		PL-H1000-15ヨ	1	201-265,NC1	E0-10120-A-942
946	チ° エ° ン° ロ° ラ° ー° ー° チ° エ° ン° セット		PL-H1000ヨ(A)	1	258-260,262-267	E0-10120-A-946
971	*オイル		#70 タ° ビ° ン° 1	2		E0-10120-A-971
972	*ス° フ° レ° (カラシ)		カラシ /PL-Hヨ	1		E0-10120-A-972