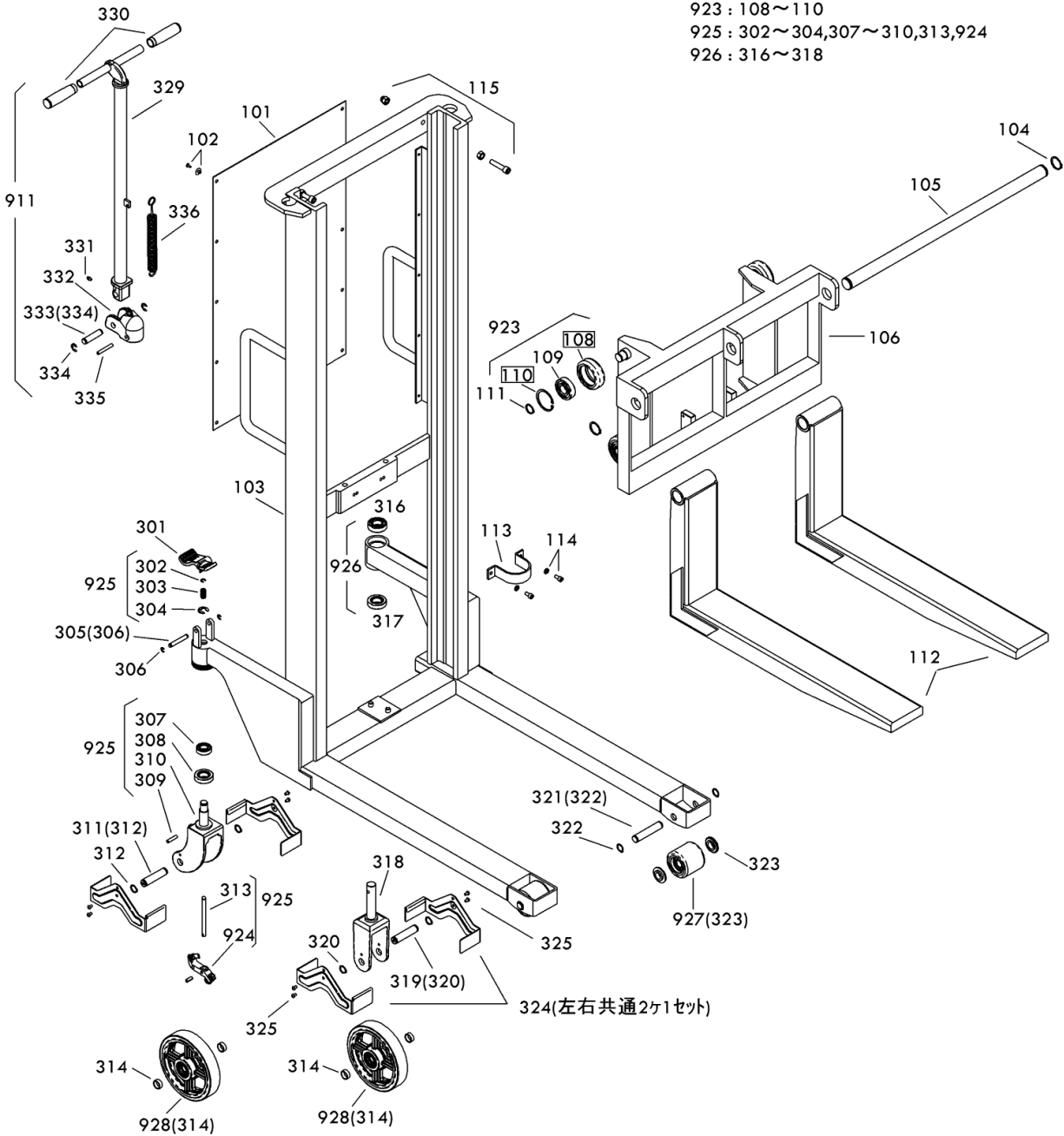


A	-B	C	-D
10110-B	H	800-15	
10120-B	H	1000-15	
10111-B	H	800-15L	
10121-B	H	1000-15L	

10110-B H 800-15
A - B C - D

セット部品は下記セットNo.で受注可です。
 □ 枠の部品は単体受注不可です。
 ()の部品は組込部品です。

- 911 : 329~335
- 923 : 108~110
- 925 : 302~304,307~310,313,924
- 926 : 316~318



LAST No.115(107欠番)
336(315,326~328欠番)

改訂一 B (0) 1/2

PL-H1000-15L Fig1.フレーム部

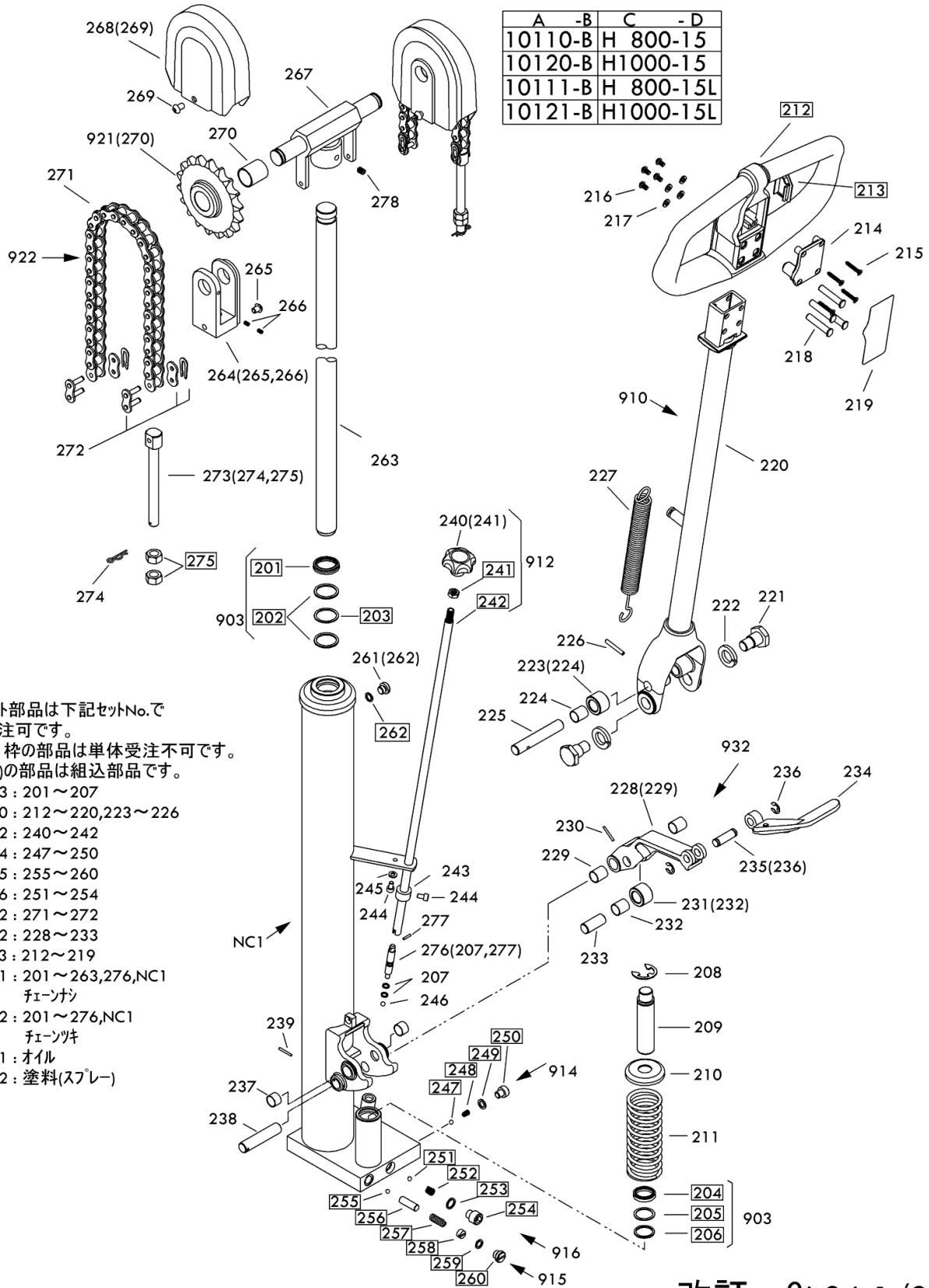
部品No.	部品名称	種類	仕様	員数	備考(Ⅰ)	備考(Ⅱ)
101	パ°裃		520X860X1/PL-1000	1		E0-10121-B-101
102	ホ°ルワ°ラカ°		2658-01	10		E0-10121-B-102
103	フレーム		PL-1000-15ヨ	1		E0-10121-B-103
104	スタツワ°リンク°		STW-35 ステン	2		E0-10121-B-104
105	フォ°クシャツ		ケイ35X773/PL-1000	1		E0-10121-B-105
106	フォ°クワ		PL-1000(C)ヨ	1		E0-10121-B-106
109	ハ°アリンク°		#6305ZZ	4		E0-10121-B-109
111	スタツワ°リンク°		STW-25	4		E0-10121-B-111
112	フォ°ク		PL-1000Lヨ	2		E0-10121-B-112
113	シリンク°-バ°ント°		PL-H500*1000	1		E0-10121-B-113
114	6 カクアナツキホ°ルトセット		M8X15-P1.25 SWツキ	2		E0-10121-B-114
115	6 カクアナツキホ°ルトセット		M12X55-P1.75SW・MUTツキ	2		E0-10121-B-115
301	ワ°レーキハ°タル		PL-D・WDヨ(FREE-LOOK)	1		E0-10121-B-301
302	E-リンク°		ETWJ-7	1		E0-10121-B-302
303	スワ°リンク°		ケイ1.5X10.5ID X25-8	1		E0-10121-B-303
304	E-リンク°		ETWJ-15	1		E0-10121-B-304
305	ワ°レーキハ°タル°ンセット		ケイ10X69/PL-1000	1	305(306ツキ)	E0-10121-B-305
306	E-リンク°		ETWJ-7	2		E0-10121-B-306
307	ハ°アリンク°		#6004ZZ	1		E0-10121-B-307
308	ハ°アリンク°		#30205	1		E0-10121-B-308
309	スワ°リンク°ヒ°ン		ケイ8X36	1		E0-10121-B-309
310	キヤスタ°ワ°ラケット		PL-1000ヨ	1		E0-10121-B-310
311	スワ°アリンク°ホイルシャツセット		ケイ20X87/PL-1000	1	311(312ツキ)	E0-10121-B-311
312	E-リンク°		ETWJ-15	2		E0-10121-B-312
313	ワ°レーキロツト		ケイ10X135/PL-1000	1		E0-10121-B-313
314	カラ°		ケイ25.4X21X9.5/PL・PPL	4		E0-10121-B-314
316	ハ°アリンク°		#6205ZZ	1		E0-10121-B-316
317	ハ°アリンク°		#30205	1		E0-10121-B-317
318	ホイルワ°ラケット		PL-1000ヨ	1		E0-10121-B-318
319	スワ°アリンク°ホイルシャツセット		ケイ20X87/PL-1000	1	319(320ツキ)	E0-10121-B-319
320	E-リンク°		ETWJ-15	2		E0-10121-B-320
321	ロ°ト°ホイルシャツセット		ケイ20X101/PL-1000・HC	2	321(322ツキ)	E0-10121-B-321
322	スタツワ°リンク°		STW-20	4		E0-10121-B-322
323	ホイルキャツワ°		CP-15*30・ロ°ト°ホイルヨ	4		E0-10121-B-323
324	キヤスタ°カバ°-(タ°イ)		PL-D1000 ケイ200	2	サワウ2Pセット	E0-10121-B-324
325	6 カクアナツキホ°タンホ°ルト		M6X12 加 SWツキ	8		E0-10121-B-325
329	キョウセイ ハント°ル		PL-1000ヨ	1		E0-10121-B-329
330	ク°リップ°		C-57(タ°-ク°レ°)	2		E0-10121-B-330
331	ク°リスニツワ°ル		M6スワ°レ°ト	1		E0-10121-B-331
332	ハント°ルワ°ラケット		PL-1000ヨ	1		E0-10121-B-332
333	ハント°ルヒ°ンセット		ケイ16X66/PL-1000	1	333(334ツキ)	E0-10121-B-333

PL-H1000-15L Fig1.フレーム部

部品No.	部品名称	種類	仕様	員数	備考(Ⅰ)	備考(Ⅱ)
334	E-リング		ETWJ-12	2		E0-10121-B-334
335	ス°リングヒ°ン		ケイ8X56	1		E0-10121-B-335
336	ス°リング		ケイ3.2X260D X210-	1		E0-10121-B-336
911	キョウセイバルント°ルセット		PL-H1000(A)	1	329-335	E0-10121-B-911
923	リフト°ラーアツシ		PL-1000(B)ヨウ	4	108-110	E0-10121-B-923
924	ア°レーキカムアツシ		PL-350*650*1000ヨウ	1		E0-10121-B-924
925	ア°レーキキャスターセット		PL-1000・WD500・650ヨウ	1	302-304,307-310,313,924	E0-10121-B-925
926	キョウセイア°ラケットセット		PL-1000ヨウ	1	316-318	E0-10121-B-926
927	ロ°ト°ホイールセット(カラ°ツキ)		80X73ウレタン/CP15*25	2	927(323ツキ)	E0-10121-B-927
928	ステアリング°ホイール(カラ°ツキ)		200X42ウレタン/PL1000	2	333(334ツキ)	E0-10121-B-928

10110-B H 800-15
A -B C -D

A	-B	C	-D
10110-B	H	800-15	
10120-B	H	1000-15	
10111-B	H	800-15L	
10121-B	H	1000-15L	



セット部品は下記セットNo.で
受注可です。
□枠の部品は単体受注不可です。
()の部品は組込部品です。
903 : 201 ~ 207
910 : 212 ~ 220, 223 ~ 226
912 : 240 ~ 242
914 : 247 ~ 250
915 : 255 ~ 260
916 : 251 ~ 254
922 : 271 ~ 272
932 : 228 ~ 233
933 : 212 ~ 219
941 : 201 ~ 263, 276, NC1
 フェンナツ
942 : 201 ~ 276, NC1
 フェンツキ
971 : オイル
972 : 塗料(スプレー)

PL-H1000-15L Fig2.ポンプ部

部品No.	部品名称	種類	仕様	員数	備考(Ⅰ)	備考(Ⅱ)
207	O-リング		1A1 P-7	2		E0-10121-B-207
208	E-リング		ETWJ-15	1		E0-10121-B-208
209	フランジパiston		ケイ20X108/H1000	1		E0-10121-B-209
210	スプリングキャップ		ケイ20/PL-H1000	1		E0-10121-B-210
211	スプリング		ケイ5.0X52OD X150-10	1		E0-10121-B-211
214	バンドルワタ		CP-7*30(E)	1		E0-10121-B-214
215	タビコンネジ		M4.5X30 加圧加メット	4		E0-10121-B-215
216	6 カクアツキホタル		M6X10(加)	4		E0-10121-B-216
217	ワッシャ		M6 (6X13X1)加圧加	4		E0-10121-B-217
218	バンドルコネクション		ケイ13X47/CP(E)	4		E0-10121-B-218
219	UP/DOWNシール		CP-2トラル パーセツメイ	1		E0-10121-B-219
220	バンドルセツト		PL-H500*1000(B)	1		E0-10121-B-220
221	バンドルセツトホタル		PL-H500*1000	2		E0-10121-B-221
222	Sワッシャ		W3/4	2		E0-10121-B-222
223	フランジパiston-ラセツト		ケイ30X18.1X20/CP-7*30	1	223(224ツキ)	E0-10121-B-223
224	ワッシャ		ケイ16X18X20	1		E0-10121-B-224
225	ローピン		ケイ16X95/H500*H1000	1		E0-10121-B-225
226	スプリングピン		ケイ5X25	1		E0-10121-B-226
227	スプリング		ケイ3.2X26OD X210-	1		E0-10121-B-227
228	パタルアムセツト		PL-500*1000ヨ	1	228(229ツキ)	E0-10121-B-228
229	ワッシャ		ケイ16X18X18	2		E0-10121-B-229
230	スプリングピン		ケイ3X25	1		E0-10121-B-230
231	フランジパiston-ラセツト		ケイ30X18.1X20/CP-7*30	1	231(232ツキ)	E0-10121-B-231
232	ワッシャ		ケイ16X18X20	1		E0-10121-B-232
233	ローピン		ケイ16X38/H500*1000	1		E0-10121-B-233
234	パタル		PL-500*1000	1		E0-10121-B-234
235	パタルセツトピンセツト		ケイ12X40/H500*1000	1	235(236ツキ)	E0-10121-B-235
236	E-リング		ETWJ-9	2		E0-10121-B-236
237	ワッシャ		ケイ16X18X12	2		E0-10121-B-237
238	パタルシャフト		ケイ16X75/H500*1000	1		E0-10121-B-238
239	スプリングピン		ケイ3X25	1		E0-10121-B-239
240	レリスバンドルセツト		SC-PL-Hヨ	1	240(241ツキ)	E0-10121-B-240
243	レリスストッパ		ケイ21.7X12.3X14/LT-H	1		E0-10121-B-243
244	6 カクアツキホタル		M6X8-P1.0	2		E0-10121-B-244
245	Sワッシャ		M6	1		E0-10121-B-245
246	スチールホタル		加圧 ケイW1/4	1		E0-10121-B-246
261	キウリウワラセツト		UNF1/2-20ヤ/P-10Aツキ	1	261(262ツキ)	E0-10121-B-261
263	ピストンロツト		ケイ30X855/H1000	1		E0-10121-B-263
264	スプリングラケットセツト		PL-800*1000	2	264-266	E0-10121-B-264
265	6 カクアツキホタル		M8X16(加)	2		E0-10121-B-265
266	スクリー		M5X8-P0.8	4		E0-10121-B-266

PL-H1000-15L Fig2.ポンプ部

部品No.	部品名称	種類	仕様	員数	備考(Ⅰ)	備考(Ⅱ)
267	シリンダーヘッド		PL-H1000(E)	1		E0-10121-B-267
268	チェーンローラーカバーセット		PL-500*650㌘	2	268(269ㄱ)	E0-10121-B-268
269	6カクアナツキホルト		M8X10 ㄱ	2		E0-10121-B-269
270	ブッシュ		ㄱI25X28X30	2		E0-10121-B-270
271	チェーン		#60X55 リンク/H1000	2		E0-10121-B-271
272	チェーンジョイント		#60	4		E0-10121-B-272
273	チェーンアンカーホルトセット		Dｶﾀ/PL-500*800	2	273-275	E0-10121-B-273
274	スナップピン		SSP-12 ㄱ	2		E0-10121-B-274
276	レリースノールセット		ㄱI10X65 /LT-Hㄱ	1	276(207,277ㄱ)	E0-10121-B-276
277	スプリングピン		ㄱI3X14・ｽﾃﾝ	1		E0-10121-B-277
278	スクリー		M8X14-P1.25	1		E0-10121-B-278
903	ポンプバックスセット		PL-H1000-15㌘	1	201-207	E0-10121-B-903
910	ポンプハンドルアッ		PL-H500*650(A)	1	212-220,223-226	E0-10121-B-910
912	レリースバセット		PL-H350*1000	1	240-242	E0-10121-B-912
914	アウトレットバルブセット		PL-H200(A).SC(B)㌘	1	247-250	E0-10121-B-914
915	リリーフバルブセット		PL-H500*1000㌘	1	255-260	E0-10121-B-915
916	バルブセットB		PL-H500*1000㌘	1	251-254	E0-10121-B-916
921	スプリングアッ		PL-1000㌘	2	921(270ㄱ)	E0-10121-B-921
922	チェーンセット		#60X55リンク/H1000	2	271-272	E0-10121-B-922
932	ハタルアムアッ		PL-H500*1000㌘	1	228-233	E0-10121-B-932
933	ポンプハンドルジョイントセット		PL-H500*1000	1	212-219	E0-10121-B-933
941	ポンプアッB(チェーンㄱ)		PL-H1000-15㌘	1	201-263,276,NC1	E0-10121-B-941
942	ポンプアッA(チェーンㄱ)		PL-H1000-15㌘	1	201-276,NC1	E0-10121-B-942
971	*オイル		#70 タービン1	2	オイル	E0-10121-B-971
972	*スプレー(フルー)		フルー(ㄱI) /LT	1	トリ㌘	E0-10121-B-972