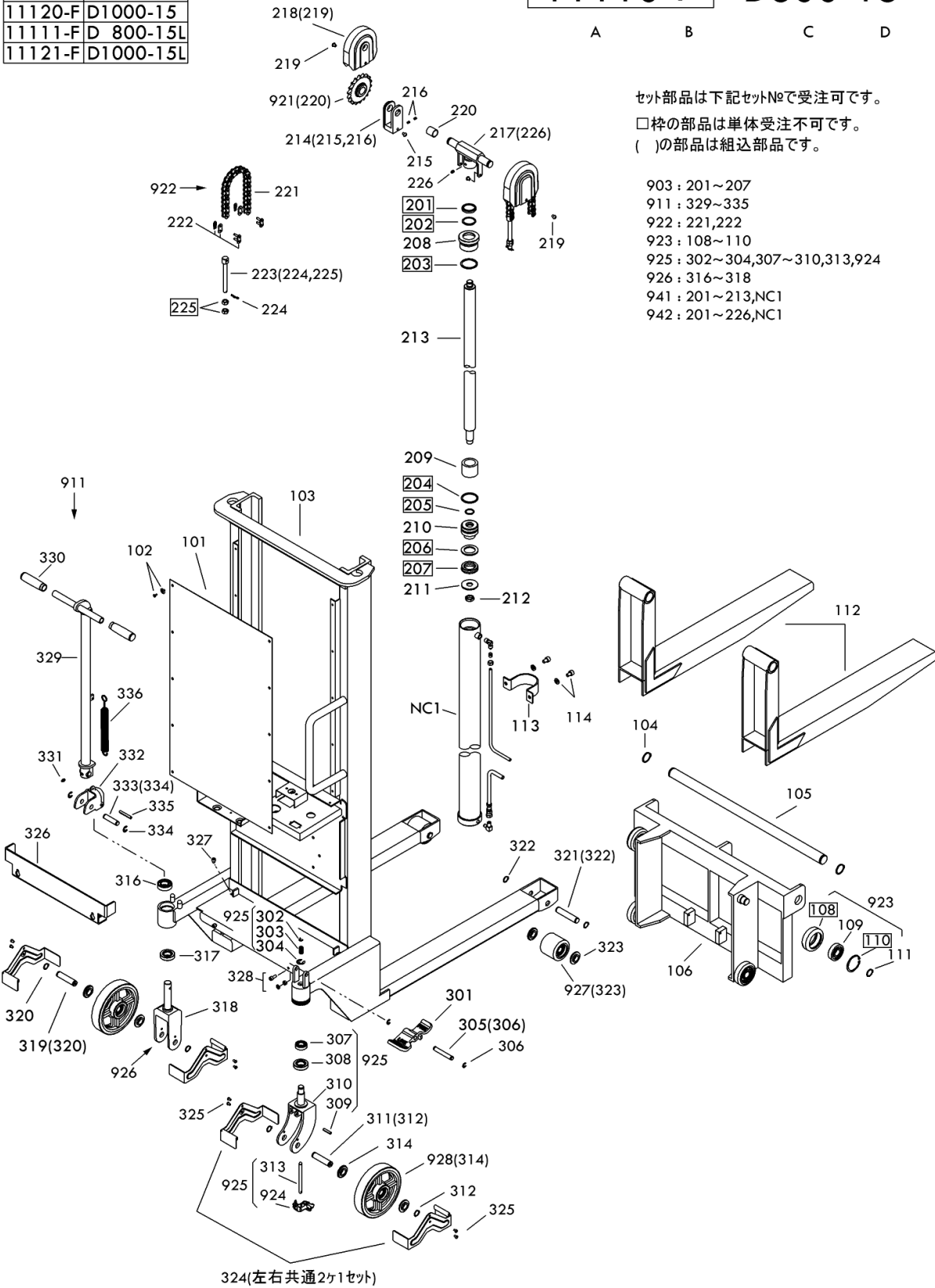


A	-B	C	-D
11110-F	D	800-15	
11120-F	D	1000-15	
11111-F	D	800-15L	
11121-F	D	1000-15L	

11110-F D800-15

A B C D



セット部品は下記セット№で受注可です。

□枠の部品は単体受注不可です。

()の部品は組込部品です。

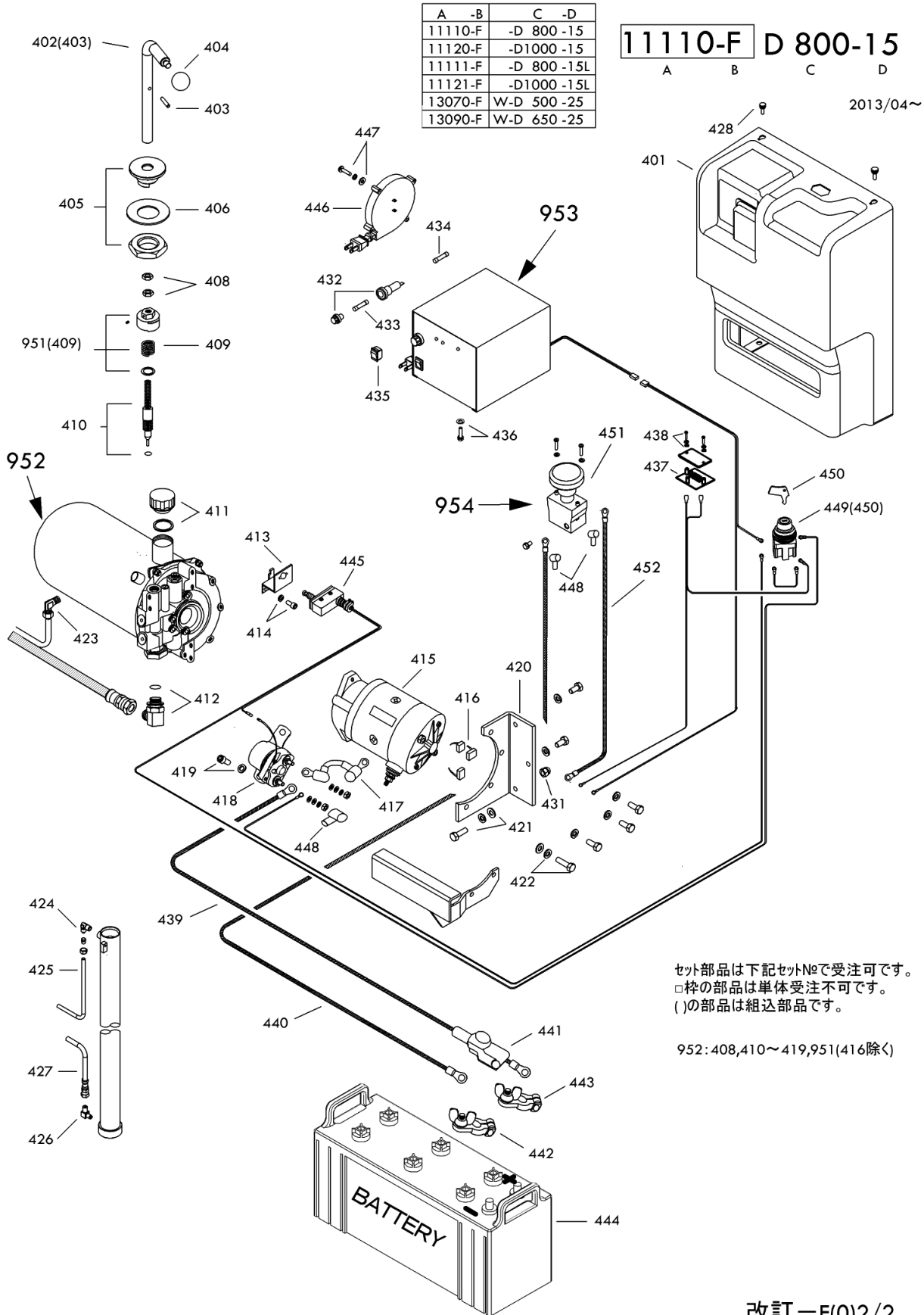
- 903 : 201~207
- 911 : 329~335
- 922 : 221,222
- 923 : 108~110
- 925 : 302~304,307~310,313,924
- 926 : 316~318
- 941 : 201~213,NC1
- 942 : 201~226,NC1

PL-D800-15 Fig1.フレーム部

部品No.	部品名称	種類	仕様	員数	備考(Ⅰ)	備考(Ⅱ)
101	バ ^o 裃		520X860X1/PL-1000	1		E0-11110-F-101
102	ホ ^o ル ^o ラ ^o カ ^o		2658-01	10		E0-11110-F-102
103	フレーム		PL-D1000-15(F)	1		E0-11110-F-103
104	ス ^o ツ ^o フ ^o リ ^o ン ^o ク ^o		STW-35 ス ^o テ ^o	2		E0-11110-F-104
105	フ ^o ク ^o シ ^o ヤ ^o フ ^o		キ35X773/PL-1000	1		E0-11110-F-105
106	フ ^o ク ^o ワ ^o ク		PL-1000(C)ヨ ^o	1		E0-11110-F-106
109	ハ ^o ア ^o リ ^o ン ^o ク ^o		#6205ZZ	4		E0-11110-F-109
111	ス ^o ツ ^o フ ^o リ ^o ン ^o ク ^o		STW-25	4		E0-11110-F-111
112	フ ^o ク		PL-1000ヨ ^o	2		E0-11110-F-112
113	シ ^o リ ^o ン ^o ク ^o -バ ^o ン ^o ト ^o		PL-H500*1000	1		E0-11110-F-113
114	6 カクアナツキホ ^o ルト ^o セ ^o ツ ^o		M8X15-P1.25 SWツ ^o キ	2		E0-11110-F-114
208	カ ^o ラ ^o ン ^o ト ^o ナ ^o ツ ^o		キ75X40X35/D1000	1		E0-11110-F-208
209	ヒ ^o ス ^o ト ^o カ ^o ラ ^o		キ48.6X40.5X28/D1000	1		E0-11110-F-209
210	ヒ ^o ス ^o ト ^o リ ^o ン ^o ク ^o		キ59.9X25X45/D1000	1		E0-11110-F-210
211	ワ ^o ツ ^o シ ^o ヤ		キ20X35X3/PL-D1000	1		E0-11110-F-211
212	ナ ^o ツ ^o		3/4-16UNF/D1000	1		E0-11110-F-212
213	ヒ ^o ス ^o ト ^o ロ ^o ツ ^o ト ^o		キ40X792/PL-D1000	1		E0-11110-F-213
214	ス ^o ロ ^o ケ ^o ツ ^o ト ^o フ ^o ラ ^o ケ ^o ツ ^o ト ^o セ ^o ツ ^o		PL-800*1000	2	214-216	E0-11110-F-214
215	6 カクアナツキホ ^o タ ^o ン ^o ホ ^o ルト ^o		M8X16(切)	2		E0-11110-F-215
216	ス ^o クリ ^o ユ ^o		M5X8-P0.8	4		E0-11110-F-216
217	シ ^o リ ^o ン ^o ク ^o -ハ ^o ツ ^o ト ^o		PL-H1000(E)	1		E0-11110-F-217
218	チ ^o エ ^o -ソ ^o ロ ^o -ラ ^o -カ ^o ハ ^o -セ ^o ツ ^o		PL-500*650ヨ ^o	2	218(219ツ ^o キ)	E0-11110-F-218
219	6 カクアナツキホ ^o タ ^o ン ^o ホ ^o ルト ^o		M8X10 ツ ^o キ	2		E0-11110-F-219
220	フ ^o ツ ^o シ ^o		キ25X28X30	2		E0-11110-F-220
221	チ ^o エ ^o -ソ ^o		#60X57リ ^o ン ^o ク ^o /D1000	2		E0-11110-F-221
222	チ ^o エ ^o -ソ ^o ジ ^o ヨ ^o イ ^o ン ^o ト ^o		#60	4		E0-11110-F-222
223	チ ^o エ ^o -ソ ^o ア ^o ン ^o カ ^o -ホ ^o ルト ^o セ ^o ツ ^o		Dカ ^o タ ^o /PL-500*800	2	223-225	E0-11110-F-223
224	ス ^o ツ ^o フ ^o ピ ^o ン		SSP-12 ツ ^o キ	2		E0-11110-F-224
226	ス ^o クリ ^o ユ ^o		M8X14-P1.25	1		E0-11110-F-226
301	フ ^o レ ^o -キ ^o ハ ^o タ ^o ル		PL-D・WDヨ ^o ク(FREE-LOOK)	1		E0-11110-F-301
302	E-リ ^o ン ^o ク ^o		ETWJ-7	1		E0-11110-F-302
303	ス ^o ロ ^o リ ^o ン ^o ク ^o		キ1.5X10.5ID X25-8	1		E0-11110-F-303
304	E-リ ^o ン ^o ク ^o		ETWJ-15	1		E0-11110-F-304
305	フ ^o レ ^o -キ ^o ハ ^o タ ^o ル ^o ソ ^o ン ^o セ ^o ツ ^o		キ10X69/PL-1000	1	305(306ツ ^o キ)	E0-11110-F-305
306	E-リ ^o ン ^o ク ^o		ETWJ-7	2		E0-11110-F-306
307	ハ ^o ア ^o リ ^o ン ^o ク ^o		#6004ZZ	1		E0-11110-F-307
308	ハ ^o ア ^o リ ^o ン ^o ク ^o		#30205	1		E0-11110-F-308
309	ス ^o ロ ^o リ ^o ン ^o ク ^o ピ ^o ン		キ8X36	1		E0-11110-F-309
310	キ ^o ヤ ^o ス ^o タ ^o -フ ^o ラ ^o ケ ^o ツ ^o		PL-1000ヨ ^o	1		E0-11110-F-310
311	ス ^o テ ^o ア ^o リ ^o ン ^o ク ^o ホ ^o ル ^o シ ^o ヤ ^o フ ^o セ ^o ツ ^o		キ20X87/PL-1000	1	311(312ツ ^o キ)	E0-11110-F-311
312	E-リ ^o ン ^o ク ^o		ETWJ-15	2		E0-11110-F-312

PL-D800-15 Fig1.フレーム部

部品No.	部品名称	種類	仕様	員数	備考(Ⅰ)	備考(Ⅱ)
313	ブレースロット		ケイ10X135/PL-1000	1		E0-11110-F-313
314	カラー		ケイ25.4X21X9.5/PL・PPL	4		E0-11110-F-314
316	ハブアリング		#6205ZZ	1		E0-11110-F-316
317	ハブアリング		#30205	1		E0-11110-F-317
318	ホイールラケット		PL-1000ヨウ	1		E0-11110-F-318
319	ステアリングホイールシャフトセット		ケイ20X87/PL-1000	1	319(320ツキ)	E0-11110-F-319
320	E-リング		ETWJ-15	2		E0-11110-F-320
321	ロートホイールシャフトセット		ケイ20X101/PL-1000・HC	2	321(322ツキ)	E0-11110-F-321
322	スナップリング		STW-20	4		E0-11110-F-322
323	ホイールキャップ		CP-15*30・ロートホイールヨウ	4		E0-11110-F-323
324	キャスターカバ(タビ)		PL-D1000 ケイ200	2		E0-11110-F-324
325	6 カクアナツキホタルホルト		M6X12 加 SWツキ	8		E0-11110-F-325
326	ハブテリ-ストッパ(タビ)		PL-D1000・WD500*650	1		E0-11110-F-326
327	6 カクアナツキホタル		M8X8・メッキ	2		E0-11110-F-327
328	6 カクアナツキホタルセット		M8X20 メッキ SW/ナットツキ	2		E0-11110-F-328
329	キョウセイ ハンドル		PL-1000ヨウ	1		E0-11110-F-329
330	グリップ		C-57(タビ-クグレ)	2		E0-11110-F-330
331	グリスニップル		M6ストレット	1		E0-11110-F-331
332	ハンドルラケット		PL-1000ヨウ	1		E0-11110-F-332
333	ハンドルピッチセット		ケイ16X66/PL-1000	1	333(334ツキ)	E0-11110-F-333
334	E-リング		ETWJ-12	2		E0-11110-F-334
335	スプリングピッチ		ケイ8X56	1		E0-11110-F-335
336	スプリング		ケイ3.2X26OD X210-	1		E0-11110-F-336
903	ハブツキセット		PL-D1000	1	201-207	E0-11110-F-903
911	キョウセイハンドルセット		PL-H1000(A)	1	329-335	E0-11110-F-911
921	スプリングアッセン		PL-1000ヨウ	2	921(270ツキ)	E0-11110-F-921
922	チェンセット		#60X57リソク/D1000	2	221-222	E0-11110-F-922
923	リフトローアッセン		77.7X36X29.2/H1000(C)	4	108-110	E0-11110-F-923
924	ブレースカムアッセン		PL-350*650*1000ヨウ	1		E0-11110-F-924
925	ブレースキャスターセット		PL-1000・WD500・650ヨウ	1	302-304,307-310,313,924	E0-11110-F-925
926	キョウセイラケットセット		PL-1000ヨウ	1	316-318	E0-11110-F-926
927	ロートホイールセット(カラーツキ)		80X73ウレタン/CP15*25	2	927(323ツキ)	E0-11110-F-927
928	ステアリングホイール(カラーツキ)		200X42ウレタン/PL1000	2	333(334ツキ)	E0-11110-F-928
941	シリンドラ-アッセンB		PL-D1000-15	1	201-213,NC1	E0-11110-F-941
942	シリンドラ-アッセンA(チェンツキ)		PL-D1000-15	1	201-226,NC1	E0-11110-F-942
971	*オイル		32 リフトリソク	3		E0-11110-F-971
972A	*スプレー(フル)		フル(ΔIN) /LT	1		E0-11110-F-972A
972B	*スプレー		OH-202/ハブ-ジ	1		E0-11110-F-972B



セット部品は下記セット№で受注可です。
 □枠の部品は単体受注不可です。
 ()の部品は組込部品です。

952: 408,410~419,951(416除く)

PL-D800-15 Fig2.ポンプ部

部品No.	部品名称	種類	仕様	員数	備考(Ⅰ)	備考(Ⅱ)
401	シムユニットケ-ス(ダ-イF)		PL-D1000 (F)	1		E0-11110-F-401
402	リフトバルベ-ット		ケイ17X274 /PL-D(E)	1	402(403ツキ)	E0-11110-F-402
403	スプリングピ-ン		ケイ5X35・ステン	1		E0-11110-F-403
404	バルベ-ホル		PL-D・WDヨウ	1		E0-11110-F-404
405	シヨウコウバルベ-カ-イトSUB		PL-D/WD スロ-UPヨウ	1		E0-11110-F-405
406	サワハネ		36ケイ 36	1		E0-11110-F-406
408	6 カクナット		M12・3シ1/DPF スロ-UPヨウ	2		E0-11110-F-408
409	モトリスプリング		DPF スロ-UPヨウ(サヨカヨウ)	1		E0-11110-F-409
410	ソケットスクリ-		DPF スロ-UPヨウ	1		E0-11110-F-410
411	キョウコウラカ		KRMABG2-FW スロ-UPヨウ	1		E0-11110-F-411
412	ツキテ		PF1/4(1086-04)オリソウ	1		E0-11110-F-412
413	スイツチソケット		DPF スロ-UPヨウ	1		E0-11110-F-413
414	6 カクナツキホルトセット		M6X10 ムキ SWツキ	2		E0-11110-F-414
415	モ-タ-		HWM1150-01 /PPLW	1		E0-11110-F-415
416	カ-ホ-ンソラソ(ハンダソウケ)		10.5X16X6.5/PPLWハンダ	3		E0-11110-F-416
417	モ-タ-リードソ-		MPIソウケ-ソヨウ /ミツホソウ	1		E0-11110-F-417
418	ソウネットスイツチ		HWM-A0035/PPLW	1		E0-11110-F-418
419	6 カクホルトセット		M5X20-P0.8・ムキ SWツキ	2		E0-11110-F-419
420	ス-		PL-D・WDヨウ	1		E0-11110-F-420
421	6 カクホルト		M8X20-P1.25・ムキ(SWツキ)	3		E0-11110-F-421
422	6 カクホルト		M8X25-P1.25・ムキ(SWツキ)	4		E0-11110-F-422
423	ツキテ		LIN 3/8-PT 1/4	1		E0-11110-F-423
424	ツキテ		LIN 3/8-PT 1/4	1		E0-11110-F-424
425	ドレンホ-ス		N2-1 3/8X1070/PLD500	1		E0-11110-F-425
426	ツキテ		PT1/4-PF1/4・90度ホル	1		E0-11110-F-426
427	コウアツホ-ス		W1/4 ケイ6X720/PL-Dヨウ	1		E0-11110-F-427
428	ダ-ンツキロ-レットビス		M6X15・オウダウ	2		E0-11110-F-428
431	ソコナット		M8・1シ1 ムキ	1		E0-11110-F-431
432	ヒ-スホルダ-		F70 /OKD1207ヨウ	1		E0-11110-F-432
433	カ-ラスカンヒ-ス		GBM250V-20A	1		E0-11110-F-433
434	ヒ-ス		5A(カ-ラスカン)	1		E0-11110-F-434
435	ロツカ-スイツチ		CW-SA 6A250V	1		E0-11110-F-435
436	6 カクホルトセット		M5X20-P0.8・ムキ SWツキ	1		E0-11110-F-436
437	バルベ-ソウインソウケ-タ-		OKDM-1224-1	1		E0-11110-F-437
438	ナハソソウ		M3X14 カ PWツキ	2		E0-11110-F-438
439	バルベ-ソウコトアツソ(+)		WCT22X380 /PLD・WD	1		E0-11110-F-439
440	バルベ-ソウコトアツソ(-)		WCT22X600/PLD(F)	1		E0-11110-F-440
441	タ-ミナルカバルベ-		N-100・120	1		E0-11110-F-441
442	バルベ-ソウタ-ミナル(-)		N-100.120ヨウ	1		E0-11110-F-442
443	バルベ-ソウタ-ミナル(+)		N-100.120ヨウ	1		E0-11110-F-443
444	バルベ-ソウ		130F51	1		E0-11110-F-444

PL-D800-15 Fig2.ポンプ部

部品No.	部品名称	種類	仕様	員数	備考(I)	備考(II)
445	リミットスイッチアツシ		PL-D/WD (E.Fかゝタ)	1		E0-11110-F-445
446	コトゝリール		XB02548-01	1		E0-11110-F-446
447	ヒゝスナツキツサゝがゝネツキセツト		M4X15 キツサゝがゝネ	2		E0-11110-F-447
448	タンシキヤツフゝ		ハゝツケゝシゝヨウ(加)ヒゝニール	1		E0-11110-F-448
449	キゝスイッチ		ASN1K11D(イゝミ)/ACP	1	449(450ツキ)	E0-11110-F-449
450	キゝ		ASN1K11Dヨウ	1		E0-11110-F-450
451	オシホゝタンスイッチ		ED125-47T(MAX48V)	1		E0-11110-F-451
452	キンキエウSWケゝブル(-)		WCT22X200/PLD(F)	1		E0-11110-F-452
951	スゝリングゝケゝセツト		DPF スゝUPヨウ(キヨウカヨウ)	1	951(409ツキ)	E0-11110-F-951
952	ハゝツケゝシゝアツシ		MP-1215-17BJ-100-3HG	1		E0-11110-F-952
953	シゝイウテゝンキ(リール・カハゝツキ)		OKD1208AT-S3-M/PL-D	1		E0-11110-F-953
954	キンキエウSWケゝブルアツシ		WCT22X /PLDシヤダゝンSWツキ	1		E0-11110-F-954