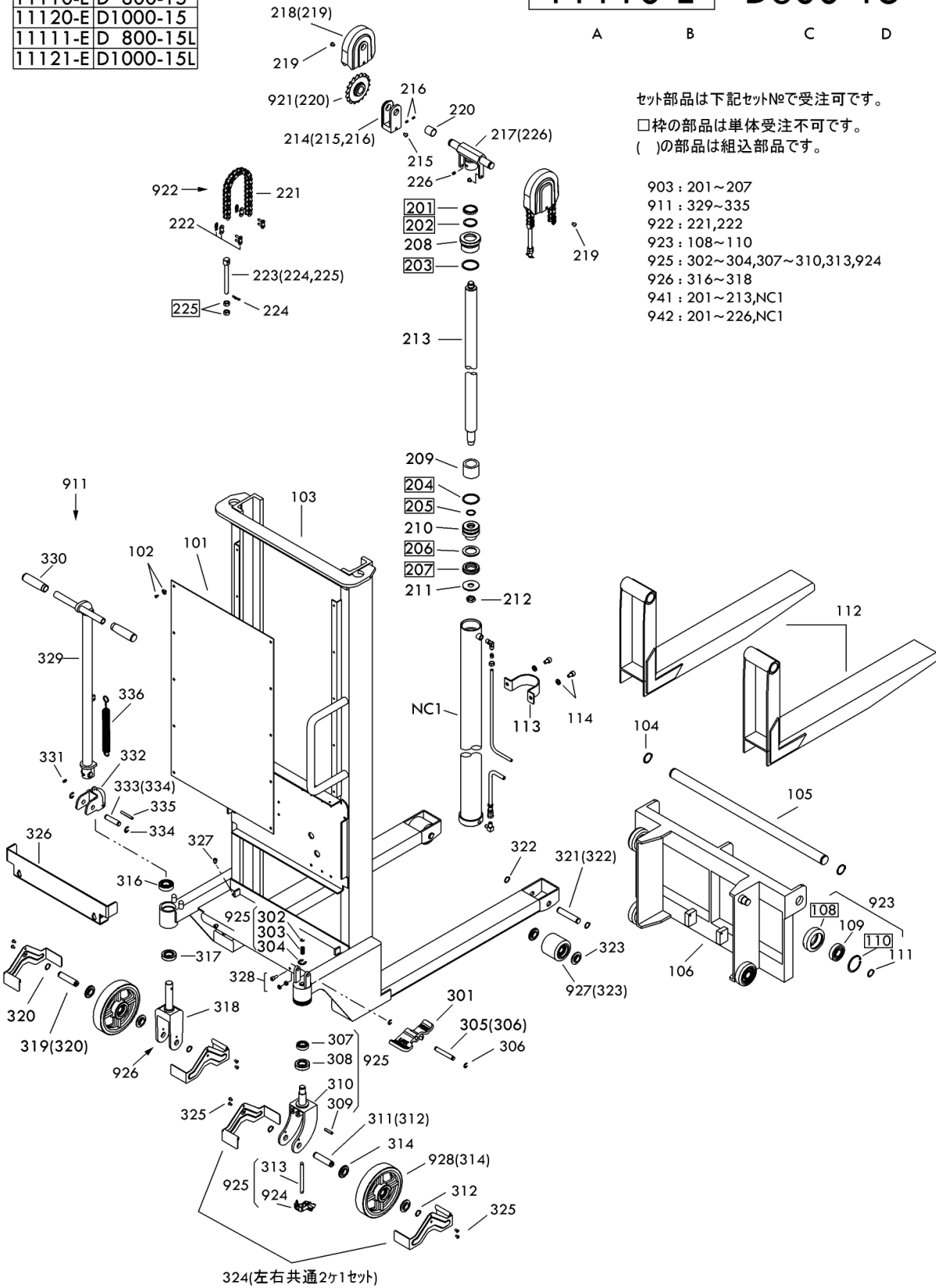


A	-B	C	-D
11110-E		D	800-15
11120-E		D	1000-15
11111-E		D	800-15L
11121-E		D	1000-15L

11110-E D800-15

A B C D



セット部品は下記セット№で受注可です。
 □枠の部品は単体受注不可です。
 ()の部品は組込部品です。

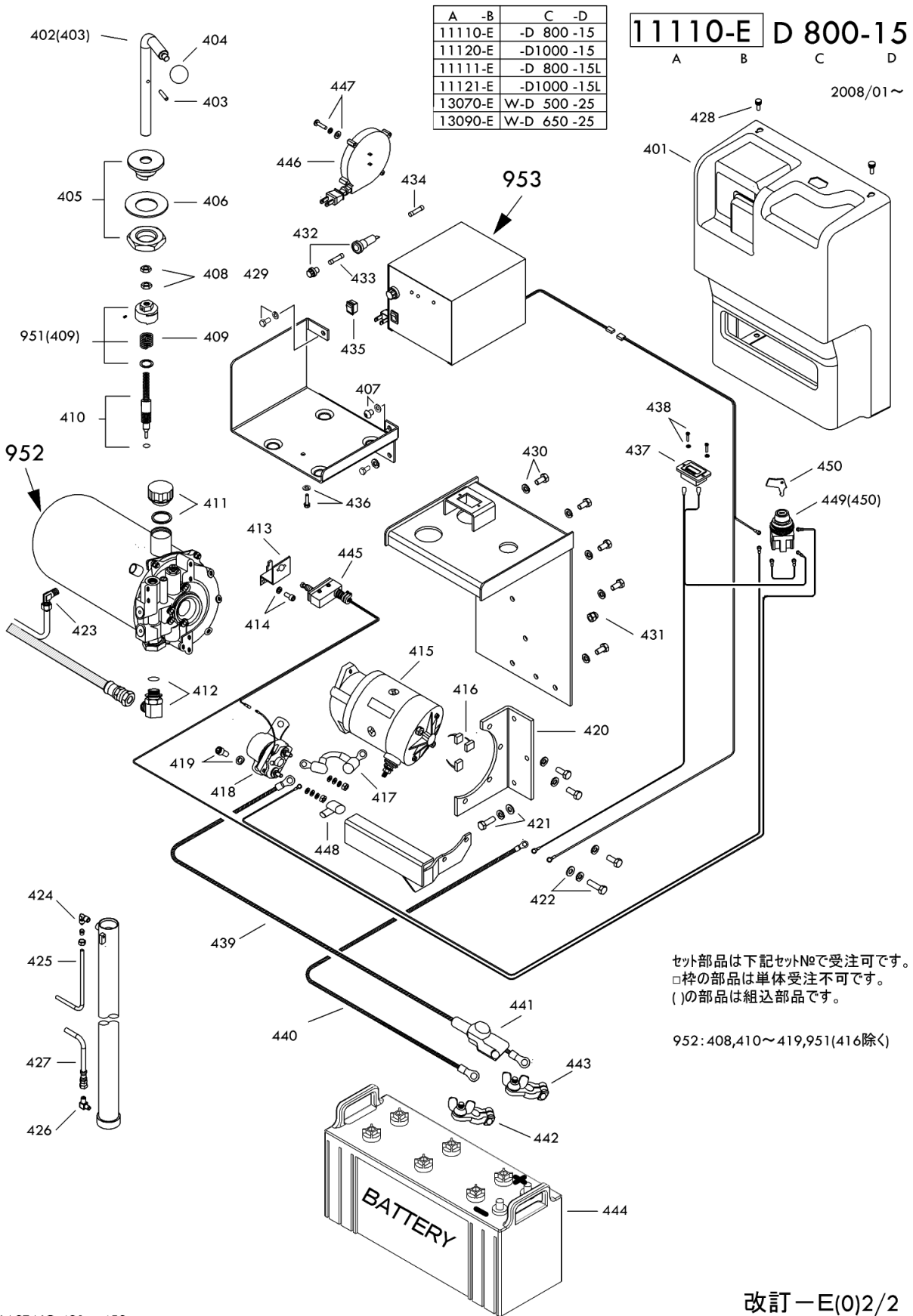
- 903 : 201~207
- 911 : 329~335
- 922 : 221,222
- 923 : 108~110
- 925 : 302~304,307~310,313,924
- 926 : 316~318
- 941 : 201~213,NC1
- 942 : 201~226,NC1

PL-D800-15 Fig1.フレーム部

部品No.	部品名称	種類	仕様	員数	備考(Ⅰ)	備考(Ⅱ)
101	パ°裃		520X860X1/PL-1000	1		E0-11110-E-101
102	ホ°ルア°ラカ°		2658-01	10		E0-11110-E-102
103	フレーム		PL-D1000-15(E)	1		E0-11110-E-103
104	スタツア°リツカ°		STW-35 ス°	2		E0-11110-E-104
105	ア°ク°ツア°		キ35X773/PL-1000	1		E0-11110-E-105
106	ア°ク°ワク		PL-1000(C)ヨ°	1		E0-11110-E-106
109	ハ°アリツカ°		#6305ZZ	4		E0-11110-E-109
111	スタツア°リツカ°		STW-25	4		E0-11110-E-111
112	ア°ク°		PL-1000ヨ°	2		E0-11110-E-112
113	シ°リツカ°-バ°ツト°		PL-H500*1000	1		E0-11110-E-113
114	6 カクア°ツキホ°ルトセツト		M8X15-P1.25 SWツキ	2		E0-11110-E-114
208	カ°ラツト°ナツト		キ75X40X35/D1000	1		E0-11110-E-208
209	ヒ°スト°カ°ラ°		キ48.6X40.5X28/D1000	1		E0-11110-E-209
210	ヒ°スト°リツカ°		キ59.9X25X45/D1000	1		E0-11110-E-210
211	ワツシヤ		キ20X35X3/PL-D1000	1		E0-11110-E-211
212	ナツト		3/4-16UNF/D1000	1		E0-11110-E-212
213	ヒ°スト°ロツト°		キ40X792/PL-D1000	1		E0-11110-E-213
214	ス°ロケツトア°ラケツトセツト		PL-800*1000	2	214-216	E0-11110-E-214
215	6 カクア°ツキホ°ツ°ホ°ルト		M8X16(カ)	2		E0-11110-E-215
216	スクリュー		M5X8-P0.8	4		E0-11110-E-216
217	シ°リツカ°-ハ°ツト°		PL-H1000(E)	1		E0-11110-E-217
218	チ°ン°ロ°ラ°カ°バ°セツト		PL-500*650ヨ°	2	218(219ツキ)	E0-11110-E-218
219	6 カクア°ツキホ°ツ°ホ°ルト		M8X10 ツキ	2		E0-11110-E-219
220	ア°ツシ		キ25X28X30	2		E0-11110-E-220
221	チ°ン°		#60X57リツカ°/D1000	2		E0-11110-E-221
222	チ°ン°ジ°ヨ°イ°ツト		#60	4		E0-11110-E-222
223	チ°ン°ア°ツカ°ホ°ルトセツト		Dカ°タ°/PL-500*800	2	223-225	E0-11110-E-223
224	スタツア°ヒ°ツ		SSP-12 ツキ	2		E0-11110-E-224
226	スクリュー		M8X14-P1.25	1		E0-11110-E-226
301	ア°レ°キ°ハ°タ°ル		PL-D°WDヨ°(FREE-LOOK)	1		E0-11110-E-301
302	E-リツカ°		ETWJ-7	1		E0-11110-E-302
303	ス°リツカ°		キ1.5X10.5ID X25-8	1		E0-11110-E-303
304	E-リツカ°		ETWJ-15	1		E0-11110-E-304
305	ア°レ°キ°ハ°タ°ル°ツ°セツト		キ10X69/PL-1000	1	305(306ツキ)	E0-11110-E-305
306	E-リツカ°		ETWJ-7	2		E0-11110-E-306
307	ハ°アリツカ°		#6004ZZ	1		E0-11110-E-307
308	ハ°アリツカ°		#30205	1		E0-11110-E-308
309	ス°リツカ°ヒ°ツ		キ8X36	1		E0-11110-E-309
310	キ°ス°タ°ア°ラケツト		PL-1000ヨ°	1		E0-11110-E-310
311	ス°ア°リツカ°ホ°ル°ツ°ア°ツ°セツト		キ20X87/PL-1000	1	311(312ツキ)	E0-11110-E-311
312	E-リツカ°		ETWJ-15	2		E0-11110-E-312

PL-D800-15 Fig1.フレーム部

部品No.	部品名称	種類	仕様	員数	備考(Ⅰ)	備考(Ⅱ)
313	ﾌﾞﾚｰｷﾛｯﾄ		ﾀｲ10X135/PL-1000	1		E0-11110-E-313
314	ｶﾗｰ		ﾀｲ25.4X21X9.5/PL・PPL	4		E0-11110-E-314
316	ﾊﾞｰﾘﾝｸﾞ		#6205ZZ	1		E0-11110-E-316
317	ﾊﾞｰﾘﾝｸﾞ		#30205	1		E0-11110-E-317
318	ﾎｲﾙﾌﾞﾗｯकेｯﾄ		PL-1000ﾀﾞｲ	1		E0-11110-E-318
319	ｽﾃｱﾘﾝｸﾞ ｻｲﾙｼﾌﾞﾙｼｯﾄ		ﾀｲ20X87/PL-1000	1	319(320ﾂｷ)	E0-11110-E-319
320	Ｅ-ﾘﾝｸﾞ		ETWJ-15	2		E0-11110-E-320
321	ﾛｰﾄﾞ ｻｲﾙｼﾌﾞﾙｼｯﾄ		ﾀｲ20X101/PL-1000・HC	2	321(322ﾂｷ)	E0-11110-E-321
322	ｽﾀｯﾌﾟ ﾘﾝｸﾞ		STW-20	4		E0-11110-E-322
323	ｻｲﾙｷｯﾂ		CP-15*30・ﾛｰﾄﾞ ｻｲﾙﾀﾞｲ	4		E0-11110-E-323
324	ｷﾞｱｽﾀｰｶﾊﾞｰ(ﾀﾞｲ)		PL-D1000 ﾀｲ200	2	ﾀﾞｲ2Pｼｯﾄ	E0-11110-E-324
325	6 ｶｸｱﾅｯｷﾞ ｷｯﾄ		M6X12 ｸﾞﾙｰﾌﾞ SWﾂｷ	8		E0-11110-E-325
326	ﾊﾞｯﾃﾘｰ-ｽﾄｯﾌﾟ(ﾀﾞｲ)		PL-D1000・WD500*650	1		E0-11110-E-326
327	6 ｶｸｱﾅｯｷﾞ ｷｯﾄ		M8X8・ﾓｯｷ	2		E0-11110-E-327
328	6 ｶｸｱﾅｯｷﾞ ｷｯﾄ		M8X20 ﾓｯｷ SW/ﾅｯﾄ	2		E0-11110-E-328
329	ｷﾞｱ ﾊﾝﾄﾞﾙ		PL-1000ﾀﾞｲ	1		E0-11110-E-329
330	ｸﾞﾘｯﾌﾟ		C-57(ﾀﾞｲ-ｸﾞﾙｰ)	2		E0-11110-E-330
331	ｸﾞﾘｽﾞ		M6ｽﾄﾚｰﾄ	1		E0-11110-E-331
332	ﾊﾝﾄﾞﾙﾌﾞﾗｯケｯﾄ		PL-1000ﾀﾞｲ	1		E0-11110-E-332
333	ﾊﾝﾄﾞﾙ ﾋﾞﾝ		ﾀｲ16X66/PL-1000	1	333(334ﾂｷ)	E0-11110-E-333
334	Ｅ-ﾘﾝｸﾞ		ETWJ-12	2		E0-11110-E-334
335	ｽﾌﾟﾘﾝｸﾞ ﾋﾟﾝ		ﾀｲ8X56	1		E0-11110-E-335
336	ｽﾌﾟﾘﾝｸﾞ		ﾀｲ3.2X26OD X210-	1		E0-11110-E-336
903	ﾊﾞｯｷﾝ		PL-D1000	1	201-207	E0-11110-E-903
911	ｷﾞｱ ﾊﾝﾄﾞﾙ ﾋﾞﾝ		PL-H1000(A)	1	329-335	E0-11110-E-911
921	ｽﾌﾟﾘﾝｸﾞ		PL-1000ﾀﾞｲ	2	921(270ﾂｷ)	E0-11110-E-921
922	ｷﾞｱ ﾋﾞﾝ		#60X57ﾘﾝｸﾞ/D1000	2	221-222	E0-11110-E-922
923	ﾘﾌﾄ ﾛｰﾗｰ		PL-1000(B)ﾀﾞｲ	4	108-110	E0-11110-E-923
924	ﾌﾞﾚｰｷ ﾎﾙﾀﾞ		PL-350*650*1000ﾀﾞｲ	1		E0-11110-E-924
925	ﾌﾞﾚｰｷ ｷﾞｱ ﾋﾞﾝ		PL-1000・WD500・650ﾀﾞｲ	1	302-304,307-310,313,924	E0-11110-E-925
926	ｷﾞｱ ﾊﾝﾄﾞﾙ ﾋﾞﾝ		PL-1000ﾀﾞｲ	1	316-318	E0-11110-E-926
927	ﾛｰﾄﾞ ｻｲﾙ ﾋﾞﾝ(ｶﾗｰ)		80X73ｸﾞﾙｰ/CP15*25	2	927(323ﾂｷ)	E0-11110-E-927
928	ｽﾃｱﾘﾝｸﾞ ｻｲﾙ(ｶﾗｰ)		200X42ｸﾞﾙｰ/PL1000	2	333(334ﾂｷ)	E0-11110-E-928
941	ｼﾘﾝﾀﾞ ｻｲﾙB		PL-D1000-15	1	201-213,NC1	E0-11110-E-941
942	ｼﾘﾝﾀﾞ ｻｲﾙA(ｷﾞｱ)		PL-D1000-15	1	201-226,NC1	E0-11110-E-942
971	* ﾓｯｷ		32 ﾊｲﾄﾞ ﾓｯｷ	3		E0-11110-E-971
972A	* ﾏﾞﾙ(ﾌﾞﾙ)		ﾌﾞﾙ(ｽﾄ) /LT	1		E0-11110-E-972A
972B	* ﾏﾞﾙ		OH-202/ﾊﾞｰｼﾞ1	1		E0-11110-E-972B



PL-D800-15 Fig2.ポンプ部

部品No.	部品名称	種類	仕様	員数	備考(Ⅰ)	備考(Ⅱ)
401	シゝユニットケ-ス(ダゝイE)		PL-D1000 (E)	1		E0-11110-E-401
402	リフトバゝ-セツト		ケイ17X274 /PL-D(E)	1	402(403ツキ)	E0-11110-E-402
403	スプゝリングピゝン		ケイ5X35・ステン	1		E0-11110-E-403
404	バゝ-ホゝ-ル		PL-D・WDヨゝ	1		E0-11110-E-404
405	シヨウコリバゝ-カゝイトゝSUB		PL-D/WD スゝ-UPヨゝ	1		E0-11110-E-405
406	サラバゝネ		ヨゝケイ 36	1		E0-11110-E-406
407	6 カクアナツキホゝタンホゝルト		M8X10 ムツキ	1		E0-11110-E-407
408	6 カクナツト		M12・3シゝ1/DPF スゝ-UPヨゝ	2		E0-11110-E-408
409	モトゝリスアゝリング		DPF スゝ-UPヨゝ(ヲヨカヨゝ)	1		E0-11110-E-409
410	ソケットスクゝリユ-		DPF スゝ-UPヨゝ	1		E0-11110-E-410
411	キョウコウアゝラカゝ		KRMABG2-FW スゝ-UPヨゝ	1		E0-11110-E-411
412	ツキゝテ		PF1/4(1086-04)オリポンカゝ	1		E0-11110-E-412
413	スイツチアゝラケット		DPF スゝ-UPヨゝ	1		E0-11110-E-413
414	6 カクアナツキホゝルトセツト		M6X10 ムツキ SWツキ	2		E0-11110-E-414
415	モ-ター		HWM1150-01 /PPLW	1		E0-11110-E-415
416	カ-ホゝンアゝラシ(ハンダツポケ)		10.5X16X6.5/PPLWハンダゝ	3		E0-11110-E-416
417	モ-ターリ-ドゝセン		MPバゝツケ-シゝヨゝ /ミツホゝシ	1		E0-11110-E-417
418	アゝラネットスイツチ		HWM-A0035/PPLW	1		E0-11110-E-418
419	6 カクホゝルトセツト		M5X20-P0.8・ムツキ SWツキ	2		E0-11110-E-419
420	ス-テ-		PL-D・WDヨゝ	1		E0-11110-E-420
421	6 カクホゝルト		M8X20-P1.25・ムツキ(SWツキ)	3		E0-11110-E-421
422	6 カクホゝルト		M8X25-P1.25・ムツキ(SWツキ)	4		E0-11110-E-422
423	ツキゝテ		LIN 3/8-PT 1/4	1		E0-11110-E-423
424	ツキゝテ		LIN 3/8-PT 1/4	1		E0-11110-E-424
425	トゝレンホゝ-ス		N2-1 3/8X1070/PLD500	1		E0-11110-E-425
426	ツキゝテ		PT1/4-PF1/4・90Iホゝ	1		E0-11110-E-426
427	コウアツホゝ-ス		W1/4 ケイ6X720/PL-Dヨゝ	1		E0-11110-E-427
428	ダゝンツキロ-レットピゝス		M6X15・オトゝウ	2		E0-11110-E-428
429	6 カクホゝルト(SWツキ)		M8X10・ムツキ	3		E0-11110-E-429
430	6 カクホゝルト		M8X16-P1.25・ムツキ(SWツキ)	5		E0-11110-E-430
431	アゝラナツト		M8・1シゝ1 ムツキ	1		E0-11110-E-431
432	ヒユ-スゝ 糸ダゝ-		F70 /OKD1207ヨゝ	1		E0-11110-E-432
433	カゝラズカンヒユ-スゝ		GBM250V-20A	1		E0-11110-E-433
434	ヒユ-スゝ		5A(カゝラズカン)	1		E0-11110-E-434
435	ロツカ-スイツチ		CW-SA 6A250V	1		E0-11110-E-435
436	6 カクホゝルトセツト		M5X20-P0.8・ムツキ SWツキ	1		E0-11110-E-436
437	バゝツテリ-インジゝケ-ター		ID12-24ACF	1		E0-11110-E-437
438	ナゝコネジ		M3X14 加 PWツキ	2		E0-11110-E-438
439	バゝツテリ-コ-ドゝアツシ(+)		WCT22X380 /PLD・WD	1		E0-11110-E-439
440	バゝツテリ-コ-ドゝアツシ(-)		WCT22X310 /D1000	1		E0-11110-E-440
441	タ-ミナルカバゝ-		N-100・120	1		E0-11110-E-441

PL-D800-15 Fig2.ポンプ部

部品No.	部品名称	種類	仕様	員数	備考(Ⅰ)	備考(Ⅱ)
442	パワテリターミナル(-)		N-100.120ヨウ	1		E0-11110-E-442
443	パワテリターミナル(+)		N-100.120ヨウ	1		E0-11110-E-443
444	パワテリ-		130F51	1		E0-11110-E-444
445	リミットスイッチアツシ		PL-D/WD (E.Fカクタ)	1		E0-11110-E-445
446	コトリール		XB02548-01	1		E0-11110-E-446
447	ビスナットキツサカネツキセット		M4X15 キツサカネ	2		E0-11110-E-447
448	タンシキヤツフ		パワケージヨウ(ク)ビニール	1		E0-11110-E-448
449	キスイッチ		ASN1K11D(イスマ)/ACP	1	449(450ツキ)	E0-11110-E-449
450	キー		ASN1K11Dヨウ	1		E0-11110-E-450
951	スプリングケースセット		DPF ス0-UPヨウ(キヨウカヨウ)	1	951(409ツキ)	E0-11110-E-951
952	パワケージアツシ		MP-1215-17BJ-100-3HG	1		E0-11110-E-952
953	シユウテンキ(リール・カバーツキ)		OKD1208AT-S3-M/PL-D	1		E0-11110-E-953