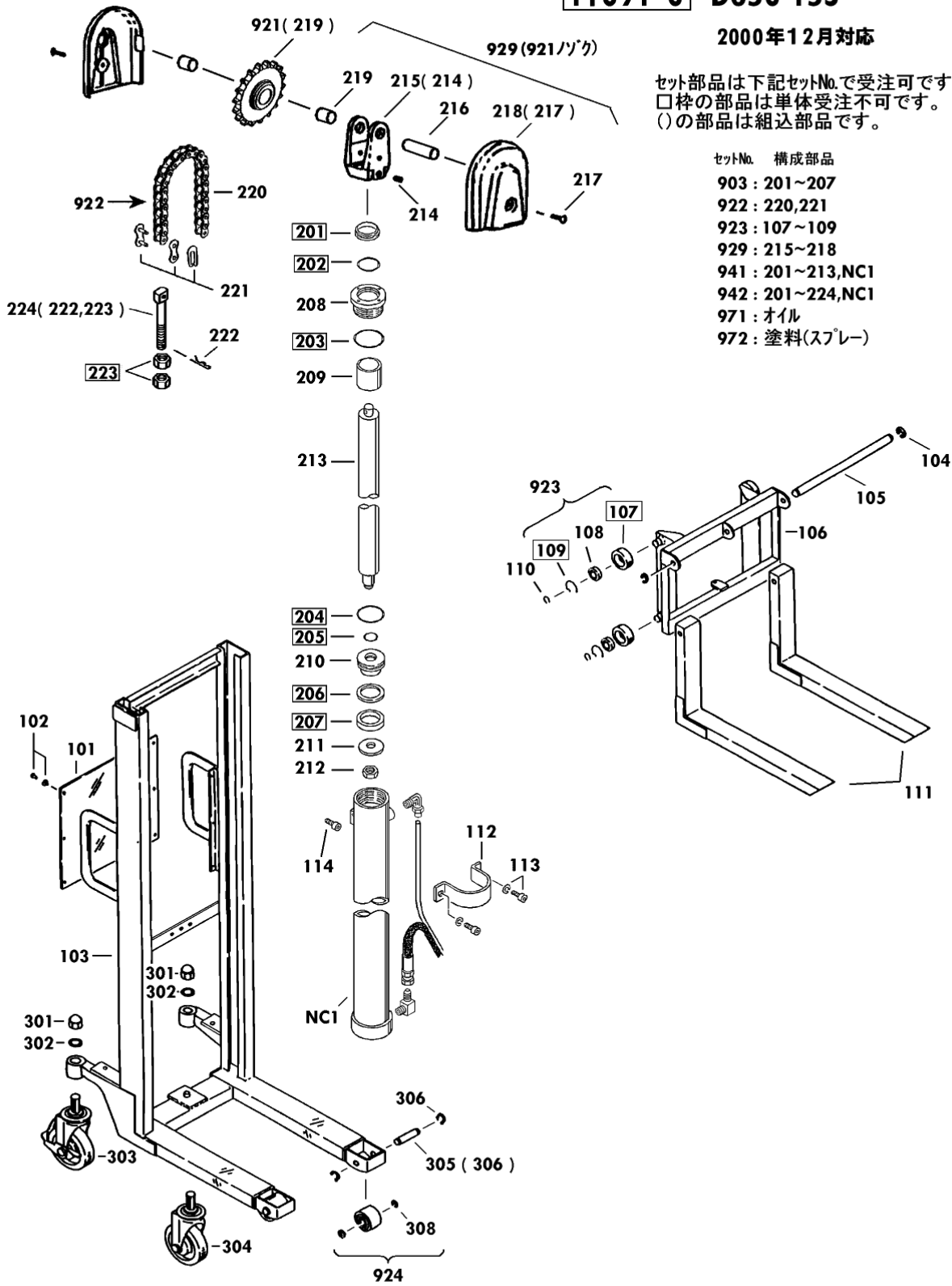


11091-0 D650-15S

2000年12月対応

セット部品は下記セットNo.で受注可です。
 □枠の部品は単体受注不可です。
 ()の部品は組込部品です。

セットNo.	構成部品
903	201~207
922	220,221
923	107~109
929	215~218
941	201~213,NC1
942	201~224,NC1
971	オイル
972	塗料(スプレー)



USED NO.101~114 301~308
 201~224

Copyright 2006 OPK Co.,Ltd All Rights Reserved.

改訂一〇(〇)1/2

2009/02/02

PL-D650-15S Fig1.フレーム部

部品No.	部品名称	種類	仕様	員数	備考(Ⅰ)	備考(Ⅱ)
101	パ° 衤		470X450X1/PL-500*650	1		E0-11091-0-101
102	ホ-ルフ°ラカ°		2658-01	6		E0-11091-0-102
103	フレーム		PL-D650-15S	1		E0-11091-0-103
104	E-リング°		ETWJ-19 ムヰ	2		E0-11091-0-104
105	フオ-クヰャフト		PL-500.650ヰ	1		E0-11091-0-105
106	フオ-クワク		PL-H500,650Sヰ	1		E0-11091-0-106
108	ハ°アリング°		#6205ZZ	4		E0-11091-0-108
110	スタツフ°リング°		STW-25	4		E0-11091-0-110
111	フオ-ク		PL-650-15ヰ	2		E0-11091-0-111
112	シリング°-パ°ント°		PL-H・D350ヰ	1		E0-11091-0-112
113	6 カクアナツヰホ°ルトセツト		M8X15-P1.25 SWヰ	2		E0-11091-0-113
114	6 カクアナツヰホ°ルト		M8X8-P1.25	1		E0-11091-0-114
208	ク°ラント°ナツト		クイ55X30X35/D350	1		E0-11091-0-208
209	ヒ°ストンカラー		クイ42.7X30.5X34/D350	1		E0-11091-0-209
210	ヒ°ストンリング°		クイ45X20X37/PL350・PPL	1		E0-11091-0-210
211	ワツヰヤ		クイ16X35X3/PLW-D500	1		E0-11091-0-211
212	ナツト		5/8-18UNF・D350*D650	1		E0-11091-0-212
213	ヒ°ストンロツト°		クイ30X801/PLD350・PPLS	1		E0-11091-0-213
214	スクリ-		M8X14-P1.25	1		E0-11091-0-214
215	チ-ンロ-ラ-フ°ラケツトセツト		SC-2・4-Aヰ	1		E0-11091-0-215
216	ス°ロケツトシヰク		クイ15X52 /SC-Aヰ	1		E0-11091-0-216
217	6 カクアナツヰホ°タン°ルト		M6X14・ムヰ	2		E0-11091-0-217
218	ス°ロケツトカハ°-(衤°ヰヰ)		PL-H500*650Sヰ	2	217	E0-11091-0-218
219	フ°ツシ		クイ15X17X15	1		E0-11091-0-219
220	チ-ン(オフセツトヰ)		#60X53リング/D650-15S	1		E0-11091-0-220
221	チ-ンジ°ヨイント		#60	2		E0-11091-0-221
222	スタツフ°ヒ°ン		SSP-12 ムヰ	1		E0-11091-0-222
224	チ-ンアンカー°ホ°ルトセツト		Eカ°タ/PL-800	1	222,223	E0-11091-0-224
301	ワクロナツト		M20-P2.5ムヰ 3カ°タ	2		E0-11091-0-301
302	ハツヰヰカ°ネ		M20 ムヰ ウヰハカ°タ	2		E0-11091-0-302
303	キヤスタ-アツヰ(フ°レ-キヰ)		SSC150-CBC-S2/H350*	1		E0-11091-0-303
304	キヤスタ-アツヰ(フ°レ-キヰ)		SSC150-CBC/H350*	1		E0-11091-0-304
305	ロ-ト°ホイルヰャフトセツト		クイ20X101/PL-1000・HC	2	306	E0-11091-0-305
306	スタツフ°リング°		STW-20	4		E0-11091-0-306
308	ホイル°キャツフ°		CP-15*30・ロ-ト°ホイルヰ	4		E0-11091-0-308
903	パ° ヰヰンセツト		PL-D350.WD500	1	201-207	E0-11091-0-903
921	ス°ロケツトアツヰ		PL-H500・650Sヰ	1		E0-11091-0-921
922	チ-ンセツト		#60X53リング/D650-15S	1	220,221	E0-11091-0-922
923	リフトロ-ラ-アツヰ		PL-H500・650Sヰ	4	107-109	E0-11091-0-923
924	ロ-ト°ホイルセツト(カラ-ヰヰ)		80X73ワレタ/CP15*25	2	307	E0-11091-0-924
929	ス°ロケツトカハ°-セツト		PL-H500*650Sヰ	1	215-218	E0-11091-0-929

PL-D650-15S Fig1.フレーム部

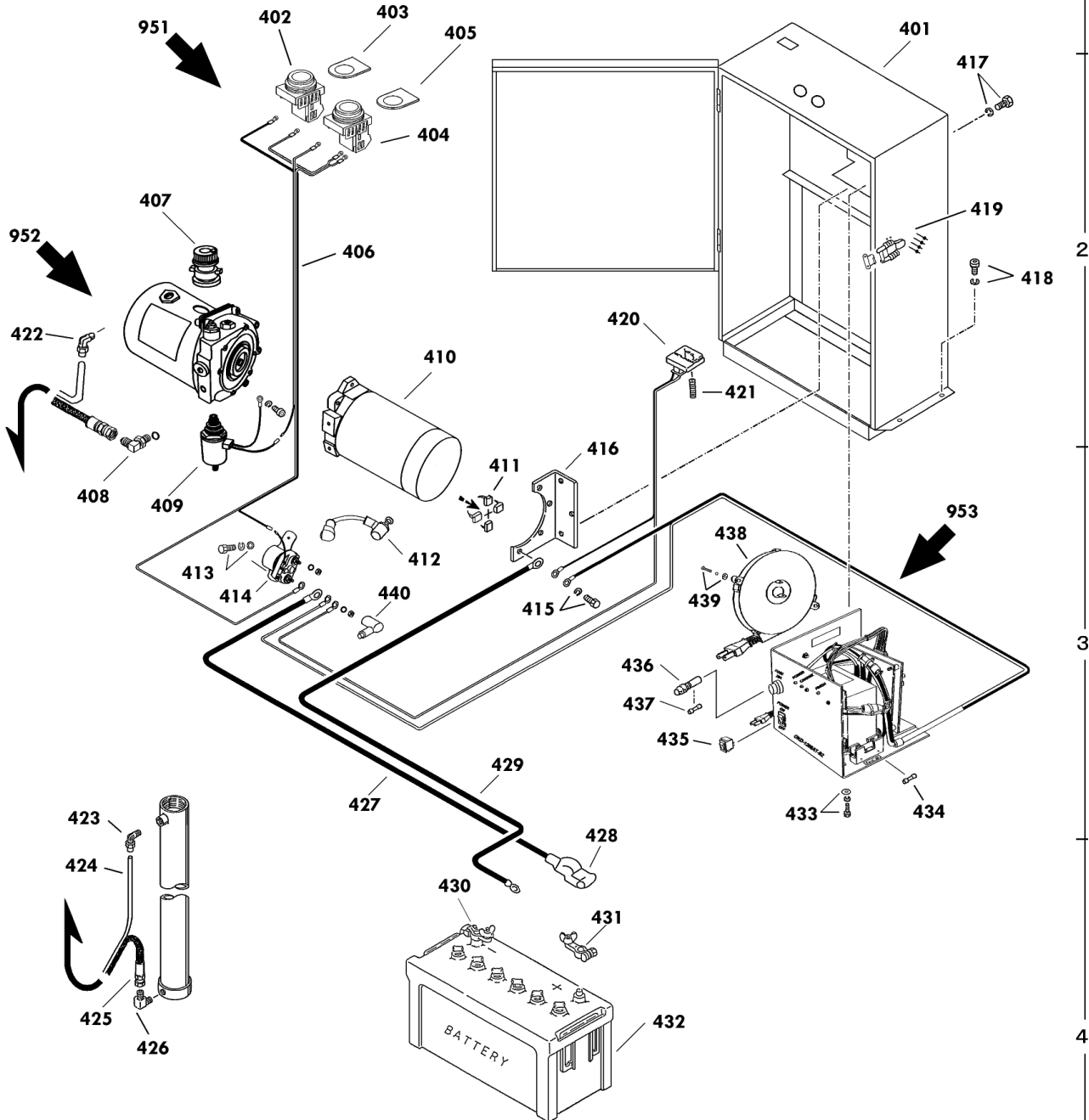
部品No.	部品名称	種類	仕様	員数	備考(Ⅰ)	備考(Ⅱ)
941	シリンダ ^o -アツシB		PL-D500*650-15S	1		E0-11091-0-941
942	シリンダ ^o -アツシA(チE-ツツキ)		PL-D500*650-15S	1		E0-11091-0-942
971	*オイル		32 ハイト ^o ロツク	2		E0-11091-0-971
972	*スプ ^o レー	A	E0-509/ケ ^o レー	1		E0-11091-0-972
972	*スプ ^o レー	B	OH-202/ハ ^o -ジ ^o 1	1		E0-11091-0-972

11051-A D350-15S

A	-B	C	-D
11051-A	D350	-15S	
11071-0	D500	-15S	
11091-0	D650	-15S	

セット部品は下記セットNo.で受注可です。
 □枠の部品は単体受注不可です。
 ()の部品は組込部品です。

951 : 402~406
 952 : 407~414(408除く)



USE NO.401~440

Copyright 2006 OPK Co.,Ltd All Rights Reserved.

改訂一A(0)2/2
 2009/02/02

A B C D

PL-D650-15S Fig2.電装部

部品No.	部品名称	種類	仕様	員数	備考(Ⅰ)	備考(Ⅱ)
415	6 カクホルト	A	M8X20-P1.25・メッキ(SWツキ	3		E0-11091-0-415
415	6 カクホルト	B	M8X25-P1.25・メッキ(SWツキ	1		E0-11091-0-415
401	工口ケース		PL-D350*650-15S	1		E0-11091-0-401
402	ボルトナスイツチ		AH25-FG10(ミドリ)	1		E0-11091-0-402
403	アクリルメイルン(シヨウヨウ)		ケイ25 アクリルメイルン X2ミリ	1		E0-11091-0-403
404	ボルトナスイツチ		AH25-FB10(加)	1		E0-11091-0-404
405	アクリルメイルン(加コウ)		ケイ25 アクリルメイルン X2ミリ	1		E0-11091-0-405
406	スイツチハネス		PL-D Sタイプヨウ	1		E0-11091-0-406
407	エアフリーザー-(F207)		F207ヨウ	1		E0-11091-0-407
408	ツキデ		PF1/4(1086-04)リング	1		E0-11091-0-408
409	リノイトバルブ		SZ210EMヨウ/PLD-S	1		E0-11091-0-409
410	モーター		S210ヨウ /LT-D	1		E0-11091-0-410
411	カーボンブラシ		SZ210ヨウ(2P)/ HCD.LTD	1	(2 P 入り)	E0-11091-0-411
412	リードセン		PLD-Sタイプヨウ	1		E0-11091-0-412
413	6 カクアナツキホルトセット		M5X12 SW/PWツキ	2		E0-11091-0-413
414	マクネットスイッチ		0590.011.1830/PL-DS	1		E0-11091-0-414
416	スレー		PL-D・WDヨウ	1		E0-11091-0-416
417	6 カクホルト		M8X16-P1.25・メッキ(SWツキ	3		E0-11091-0-417
418	6 カクアナツキホルトセット		M8X12-P1.25・メッキ SWツキ	4		E0-11091-0-418
419	キャッチクリップセット		C-7-2	1		E0-11091-0-419
420	ホルトメーター		12-3/PL-D(Sタイプ)	1		E0-11091-0-420
421	スプリング		ケイ1.0X8IDX45-13・Vメータ	1		E0-11091-0-421
422	ツキデ		LIN 3/8-PT 1/4	1		E0-11091-0-422
423	ツキデ		LIN 3/8-PT 1/4	1		E0-11091-0-423
424	ドレーンホース		N2-1 3/8X1070/PLD500	1		E0-11091-0-424
425	コウアツホース		W1/4 ケイ6X720/PL-Dヨウ	1		E0-11091-0-425
426	ツキデ		PT1/4-PF1/4・90ILホ	1		E0-11091-0-426
427	バッテリーコード(+)		WCT22X320PLD350*650S	1		E0-11091-0-427
428	ターミナルカバー		N-100・120	1		E0-11091-0-428
429	バッテリーコードアツシ(-)		DPF3.5ヨウ	1		E0-11091-0-429
430	バッテリーターミナル(-)		N-100.120ヨウ	1		E0-11091-0-430
431	バッテリーターミナル(+)		N-100.120ヨウ	1		E0-11091-0-431
432	バッテリー		100E41R	1		E0-11091-0-432
433	6 カクホルトセット		M5X20-P0.8・メッキ SWツキ	1		E0-11091-0-433
434	ヒューズ		5A(ガラス管)	1		E0-11091-0-434
435	ロッカースイッチ		CW-SA 6A250V	1		E0-11091-0-435
436	ヒューズホルダー		F70 /OKD1207ヨウ	1		E0-11091-0-436
437	ガラス管ヒューズ		GBM250V-20A	1		E0-11091-0-437
438	コードリール		XB02548-01	1		E0-11091-0-438
439	ヒースナットキツカネツキセット		M4X15 キツカネ	1		E0-11091-0-439
440	タンシキヤップ		バッテリーヨウ(加)比ニール	1		E0-11091-0-440

PL-D650-15S Fig2.電装部

部品No.	部品名称	種類	仕様	員数	備考(Ⅰ)	備考(Ⅱ)
951	スイッチアツシ		PLD-Sタイワ°ヨ	1		E0-11091-0-951
952	パ°ツケ-ジ°-リEJシ		DPF1.7SZ210EM1.5HF	1		E0-11091-0-952
953	シ°イウテ°ンキ(リ-ルツキ)100V		OKD1208AT-S2-B/PLD-S	1		E0-11091-0-953