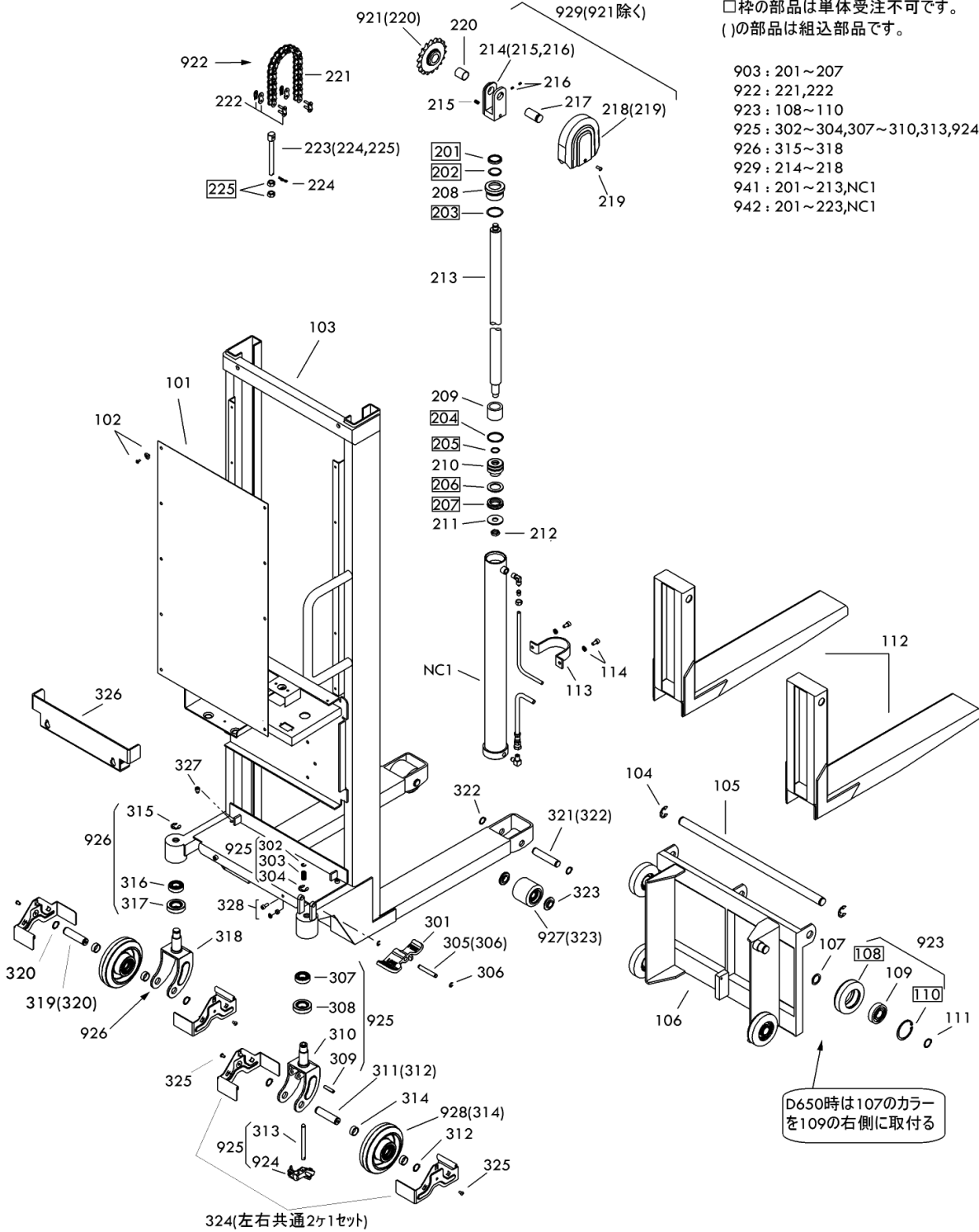


A	-B	C	-D
11070-F		D	500 -15
11090-F		D	650 -15

**11070-F D500-15**  
 A B C D

セット部品は下記セット№で受注可です。  
 □枠の部品は単体受注不可です。  
 ()の部品は組込部品です。

- 903 : 201~207
- 922 : 221,222
- 923 : 108~110
- 925 : 302~304,307~310,313,924
- 926 : 315~318
- 929 : 214~218
- 941 : 201~213,NC1
- 942 : 201~223,NC1

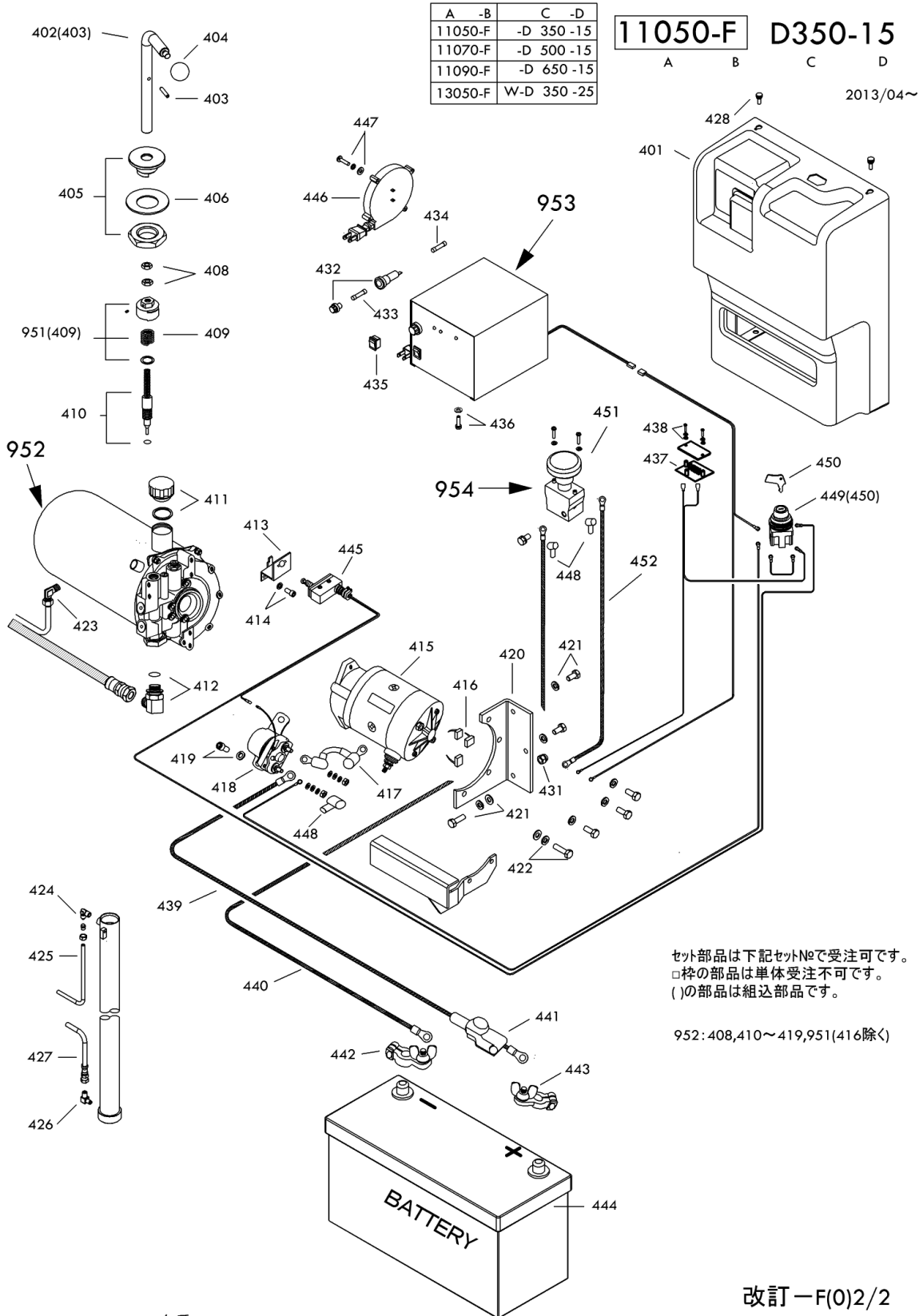


PL-D500-15 Fig1.フレーム部

部品No.	部品名称	種類	仕様	員数	備考(Ⅰ)	備考(Ⅱ)
101	パ°裃		470X860X1/PL-500.650	1		E0-11070-F-101
102	ホ°ル°ラカ°		2658-01	10		E0-11070-F-102
103	フレーム		PL-D500-15(F)	1		E0-11070-F-103
104	E°リング°		ETWJ-19 ムヅ	2		E0-11070-F-104
105	フォ°ク°ヤスト		PL-500.650ヨ	1		E0-11070-F-105
106	フォ°ク°ワ		PL-500-15(A,B)ヨ	1		E0-11070-F-106
107	ワッ°シヤ		25.2X35X1.6/PL-500.6	4		E0-11070-F-107
109	ハ°アリ°ク°		#6305ZZ	4		E0-11070-F-109
111	ス°ッ°リ°ク°		STW-25	4		E0-11070-F-111
112	フォ°ク°		PL-500-15ヨ	2		E0-11070-F-112
113	シ°リ°ン°タ°°バ°°ン°ト°		PL-D500*650(E)	1		E0-11070-F-113
114	6 カク°ア°ナ°ツ°キ°ホ°°ル°ト°セ°ツ°ト°		M8X15-P1.25 SWヅ	2		E0-11070-F-114
208	ク°ラ°ン°ト°°ナ°ツ°ト°		ク°イ°65X35X35/D500°650	1		E0-11070-F-208
209	ヒ°ス°ト°ン°カ°ラ°		45X35.5X44/D500*650	1		E0-11070-F-209
210	ヒ°ス°ト°ン°リ°ン°ク°		ク°イ°49.9X20X28/D500°65	1		E0-11070-F-210
211	ワッ°シヤ		ク°イ°16X44X3/D500*650	1		E0-11070-F-211
212	ナ°ツ°ト°		5/8-18UNF°D350°D650	1		E0-11070-F-212
213	ヒ°ス°ト°ン°ロ°ツ°ト°		ク°イ°35X811/D500°D650	1		E0-11070-F-213
214	ス°°ロ°ケ°ツ°ト°°ラ°ケ°ツ°ト°セ°ツ°ト°		PL-500*650	1	214-216	E0-11070-F-214
215	ス°ク°リ°ユ°		M8X14-P1.25	1		E0-11070-F-215
216	ス°ク°リ°ユ°		M5X8-P0.8	2		E0-11070-F-216
217	チ°エ°°ン°ロ°°ラ°°ヒ°°ン°		ク°イ°25X52ミリ°ヅ	1		E0-11070-F-217
218	チ°エ°°ン°ロ°°ラ°°カ°ハ°°セ°ツ°ト°		PL-500*650ヨ	1	218(219ヅ)	E0-11070-F-218
219	6 カク°ア°ナ°ツ°キ°ホ°°タ°°ホ°°ル°ト°		M8X10 ムヅ	1		E0-11070-F-219
220	ワ°ツ°シ		ク°イ°25X28X30	1		E0-11070-F-220
221	チ°エ°°ン°		#60X61リ°ン°ク°/D500°650	1		E0-11070-F-221
222	チ°エ°°ン°°ジ°°ヨ°イ°ン°ト°		#60	2		E0-11070-F-222
223	チ°エ°°ン°ア°°ン°カ°°ホ°°ル°ト°セ°ツ°ト°		Dカ°°タ°/PL-500*800	1	(223-225)	E0-11070-F-223
224	ス°ッ°ッ°°ヒ°°ン°		SSP-12 ムヅ	1		E0-11070-F-224
301	ワ°°レ°°キ°ハ°°タ°°ル°		PL-D°WDヨ(FREE-LOOK)	1		E0-11070-F-301
302	E°リ°ン°ク°		ETWJ-7	1		E0-11070-F-302
303	ス°°リ°ン°ク°		ク°イ°1.5X10.5ID X25-8	1		E0-11070-F-303
304	E°リ°ン°ク°		ETWJ-15	1		E0-11070-F-304
305	ワ°°レ°°キ°ハ°°タ°°ル°°°ン°セ°ツ°ト°		ク°イ°10X69/PL-1000	1	305(306ヅ)	E0-11070-F-305
306	E°リ°ン°ク°		ETWJ-7	2		E0-11070-F-306
307	ハ°°ア°リ°ン°ク°		#6004ZZ	1		E0-11070-F-307
308	ハ°°ア°リ°ン°ク°		#30205	1		E0-11070-F-308
309	ス°°リ°ン°ク°°ヒ°°ン°		ク°イ°8X36	1		E0-11070-F-309
310	キ°ヤ°ス°タ°°ラ°°ラ°ケ°ツ°ト°		PL-350*650ヨ(Bヅ)	1		E0-11070-F-310
311	ス°°ア°リ°ン°ク°°ホ°°ル°°シヤ°°ス°ツ°ト°		ク°イ°20X83/PL-350*650	1	311(312ヅ)	E0-11070-F-311
312	E°リ°ン°ク°		ETWJ-15	2		E0-11070-F-312

PL-D500-15 Fig1.フレーム部

部品No.	部品名称	種類	仕様	員数	備考(Ⅰ)	備考(Ⅱ)
313	ブレースロッド		ケイ10X121/PL-350*650	1		E0-11070-F-313
314	ホイールカバー /350*650アルミ		ケイ25.4X21X10.5/PL・PP	4		E0-11070-F-314
315	E-リング		ETWJ-15	1		E0-11070-F-315
316	ハブアリング		#6004ZZ	1		E0-11070-F-316
317	ハブアリング		#30205	1		E0-11070-F-317
318	キャスターブラケット		PL-350*650ヨウ(Bナシ)	1		E0-11070-F-318
319	ステアリングホイールシャフトセット		ケイ20X83/PL-350*650	1	319(320ツキ)	E0-11070-F-319
320	E-リング		ETWJ-15	2		E0-11070-F-320
321	ロートホイールシャフトセット		ケイ20X101/PL-1000・HC	2	(322)	E0-11070-F-321
322	スタップリング		STW-20	4		E0-11070-F-322
323	ホイールキャップ		CP-15*30・ロートホイールヨウ	4		E0-11070-F-323
324	キャスターカバー(シヨウ)		PL-D350*650 ケイ1150	2		E0-11070-F-324
325	6 カクアナツキホタルホルト		M6X12 加 SWツキ	4		E0-11070-F-325
326	ハブナット(シヨウ)		PL-D350*650	1		E0-11070-F-326
327	6 カクアナツキホタルホルト		M8X8・メッキ	2		E0-11070-F-327
328	6 カクアナツキホタルホルトセット		M8X20 メッキ SW/ナットツキ	2		E0-11070-F-328
903	ハブナットセット		PL-D500*650・WD650	1	201-207	E0-11070-F-903
921	スプロケットアッセン		PL-1000ヨウ	1	921(220ツキ)	E0-11070-F-921
922	チェーンセット		#60X61リンク/D500-650	1	221-222	E0-11070-F-922
923	リフトローラーアッセン		PL-500*650ヨウ	4	108-110	E0-11070-F-923
924	ブレースカムアッセン		PL-350*650*1000ヨウ	1		E0-11070-F-924
925	キャスターブレーキセット		PL-350*650ヨウ	1	302-304,307-310,313,924	E0-11070-F-925
926	キャスターブレーキナットセット		PL-350*650ヨウ	1	315-318	E0-11070-F-926
927	ロートホイールセット(カラーツキ)		80X73ウレタン/CP15*25	2	927(332ツキ)	E0-11070-F-927
928	ステアリングホイール(カラーツキ)		150X45アルミSTL/PL350*6	2	928(314ツキ)	E0-11070-F-928
929	チェーンローラーカバーセット		PL-H500ヨウ(A)	1	214-219	E0-11070-F-929
941	シリンダーアッセンB		PL-D500*650-15ヨウ	1	201-213,NC1	E0-11070-F-941
942	シリンダーアッセンA(チェーンツキ)		PL-D500*650-15ヨウ	1	201-225,NC1	E0-11070-F-942
971	*オイル		32 リットルリットク	3		E0-11070-F-971
972A	*スプレー(ブルー)		ブルー(ムイ) /LT	1		E0-11070-F-972A
972B	*スプレー		OH-202/ハブジョ	1		E0-11070-F-972B



PL-D500-15 Fig2.ポンプ部

部品No.	部品名称	種類	仕様	員数	備考(Ⅰ)	備考(Ⅱ)
401	シムユニットケース(シヨウF)		PL-D350*650(F)	1		E0-11070-F-401
402	リフトバルベセット		ケイ17X274 /PL-D(E)	1	402(403ツキ)	E0-11070-F-402
403	スプリングピッ		ケイ5X35・ステン	1		E0-11070-F-403
404	バルベホル		PL-D・WDヨ	1		E0-11070-F-404
405	シヨウコリバルベカイトSUB		PL-D/WD ヌUPヨ	1		E0-11070-F-405
406	サハネ		エケイ 36	1		E0-11070-F-406
408	6 カナット		M12・3シ/DPF ヌUPヨ	2		E0-11070-F-408
409	モリスプリング		DPF ヌUPヨ(ヲヨカヨ)	1		E0-11070-F-409
410	ソケットスクリュー		DPF ヌUPヨ	1		E0-11070-F-410
411	キョウコウラカ		KRMABG2-FW ヌUPヨ	1		E0-11070-F-411
412	ツキテ		PF1/4(1086-04)オリング	1		E0-11070-F-412
413	スイッチソケット		DPF ヌUPヨ	1		E0-11070-F-413
414	6 カクアツキホルトセット		M6X10 ヌツキ SWツキ	2		E0-11070-F-414
415	モーター		HWM1150-01 /PPLW	1		E0-11070-F-415
416	カーボンブラシ(ハンダツケ)		10.5X16X6.5/PPLWハンダ	3		E0-11070-F-416
417	モーターリードセン		MPIレ ヌケシヨ /ミッホシ	1		E0-11070-F-417
418	マグネットスイッチ		HWM-A0035/PPLW	1		E0-11070-F-418
419	6 カクホルトセット		M5X20-P0.8・ヌツキ SWツキ	2		E0-11070-F-419
420	ステー		PL-D・WDヨ	1		E0-11070-F-420
421	6 カクホルト		M8X20-P1.25・ヌツキ(SWツキ)	3		E0-11070-F-421
422	6 カクホルト		M8X25-P1.25・ヌツキ(SWツキ)	4		E0-11070-F-422
423	ツキテ		LIN 3/8-PT 1/4	1		E0-11070-F-423
424	ツキテ		LIN 3/8-PT 1/4	1		E0-11070-F-424
425	ドレンホース		N2-1 3/8X1070/PLD500	1		E0-11070-F-425
426	ツキテ		PT1/4-PF1/4・90ILホ	1		E0-11070-F-426
427	コウアツホース		W1/4 ケイ6X720/PL-Dヨ	1		E0-11070-F-427
428	タンツキレットビス		M6X15・オト	2		E0-11070-F-428
431	ソケット		M8・1シ ヌツキ	1		E0-11070-F-431
432	ヒューズホルダー		F70 /OKD1207ヨ	1		E0-11070-F-432
433	カラスカンヒューズ		GBM250V-20A	1		E0-11070-F-433
434	ヒューズ		5A(カラスカン)	1		E0-11070-F-434
435	ロッカースイッチ		CW-SA 6A250V	1		E0-11070-F-435
436	6 カクホルトセット		M5X20-P0.8・ヌツキ SWツキ	1		E0-11070-F-436
437	バッテリーインジケーター		OKDM-1224-1	1		E0-11070-F-437
438	ナベコネジ		M3X14 ヌ PWツキ	2		E0-11070-F-438
439	バッテリーコードアツシ(+)		WCT22X380 /PLD・WD	1		E0-11070-F-439
440	バッテリーコードアツシ(-)		WCT22X600/PLD(F)	1		E0-11070-F-440
441	ターミナルカバー		N-100・120	1		E0-11070-F-441
442	バッテリーターミナル(-)		N-100.120ヨ	1		E0-11070-F-442
443	バッテリーターミナル(+)		N-100.120ヨ	1		E0-11070-F-443
444	バッテリー		100E41R	1		E0-11070-F-444

PL-D500-15 Fig2.ポンプ部

部品No.	部品名称	種類	仕様	員数	備考(Ⅰ)	備考(Ⅱ)
445	リミットスイッチアツシ		PL-D/WD (E.Fかゝタ)	1		E0-11070-F-445
446	コトゝリール		XB02548-01	1		E0-11070-F-446
447	ヒゝスナツキツサゝがゝネツキセツト		M4X15 キツサゝがゝネ	2		E0-11070-F-447
448	タンシキヤツプ		パゝツケゝジゝヨウ(加)ヒゝニール	1		E0-11070-F-448
449	キゝスイッチ		ASN1K11D(イゝミ)/ACP	1	449(450ツキ)	E0-11070-F-449
450	キゝ		ASN1K11Dヨウ	1		E0-11070-F-450
451	オシホゝタンスイッチ		ED125-47T(MAX48V)	1		E0-11070-F-451
452	キンキエウSWケゝブル(-)		WCT22X200/PLD(F)	1		E0-11070-F-452
951	スゝリングゝケゝセツト		DPF スゝUPヨウ(キヨウカヨウ)	1	951(409ツキ)	E0-11070-F-951
952	パゝツケゝジゝアツシ		MP-1215-17BJ-100-3HG	1		E0-11070-F-952
953	シゝイウテゝンキ(リール・カバゝツキ)		OKD1208AT-S3-M/PL-D	1		E0-11070-F-953
954	キンキエウSWケゝブルアツシ		WCT22X /PLDシヤダゝンSWツキ	1		E0-11070-F-954