

A	-B	C	-D
11070-E	D	500	-15
11090-E	D	650	-15

11070-E D500-15

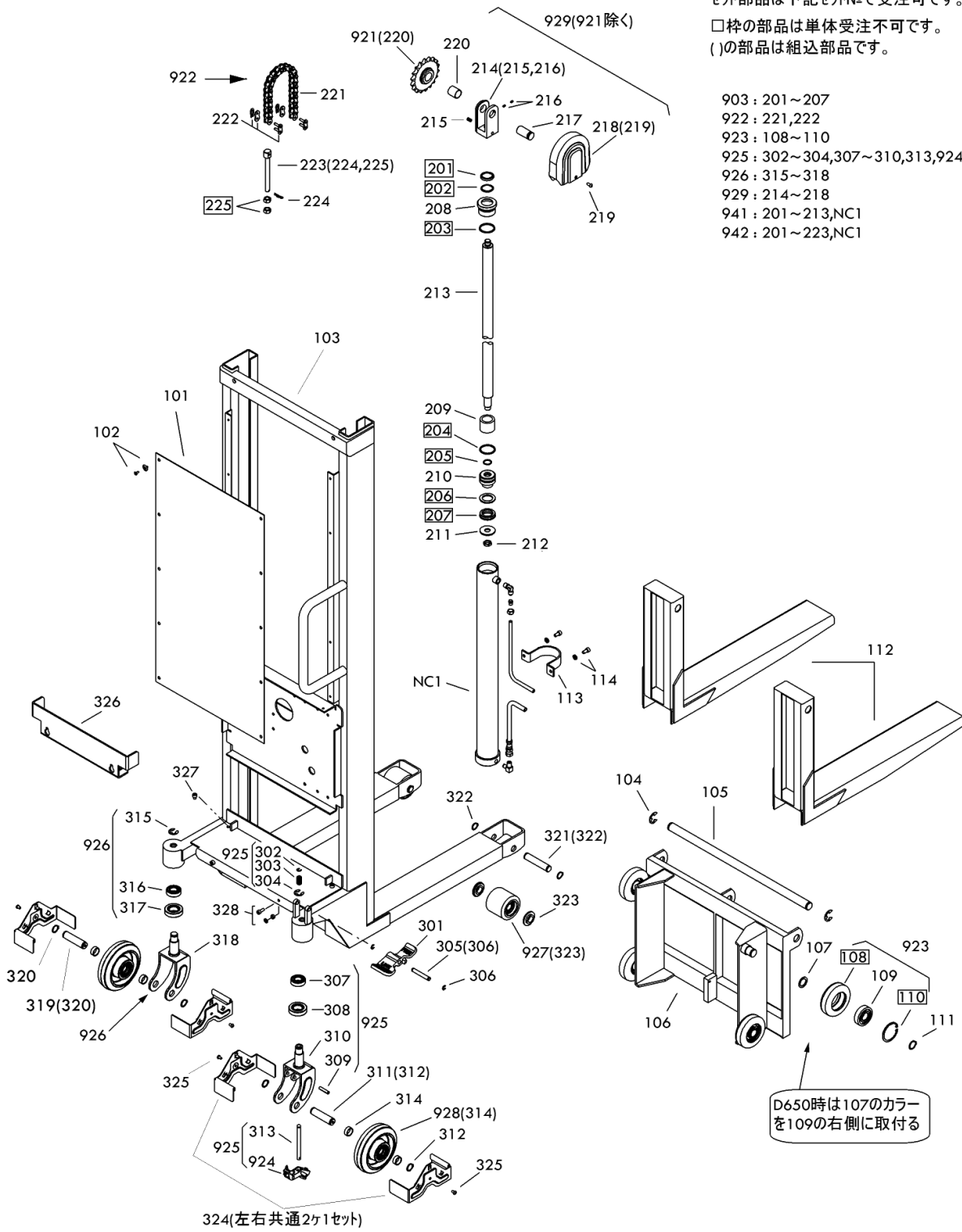
A B C D

セット部品は下記セット№で受注可です。

□枠の部品は単体受注不可です。

()の部品は組込部品です。

- 903 : 201~207
- 922 : 221,222
- 923 : 108~110
- 925 : 302~304,307~310,313,924
- 926 : 315~318
- 929 : 214~218
- 941 : 201~213,NC1
- 942 : 201~223,NC1

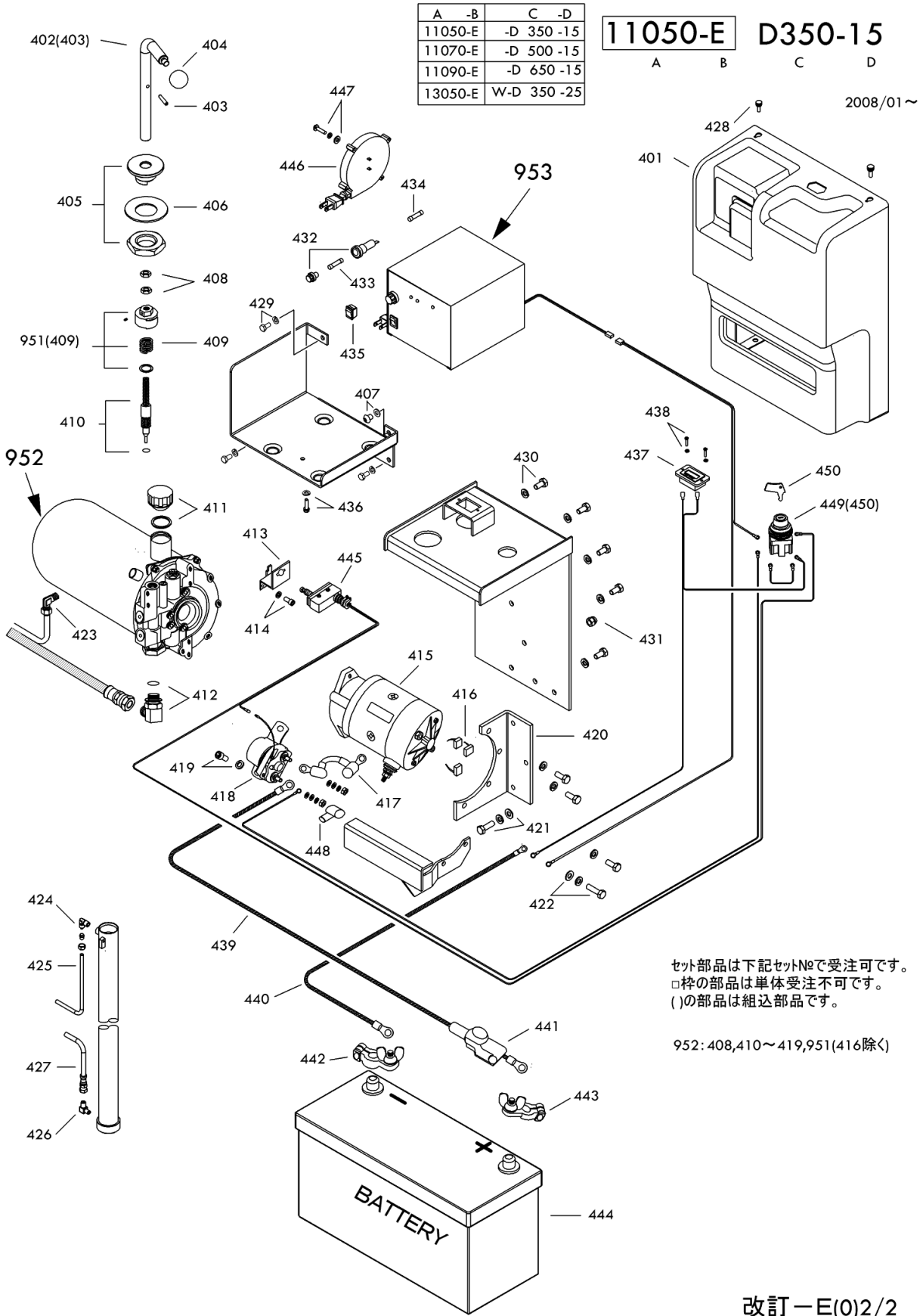


PL-D500-15 Fig1.フレーム部

部品No.	部品名称	種類	仕様	員数	備考(Ⅰ)	備考(Ⅱ)
101	パ°裃		470X860X1/PL-500.650	1		E0-11070-E-101
102	ホ°ル°ラカ°		2658-01	10		E0-11070-E-102
103	フレーム		PL-D500-15(E)	1		E0-11070-E-103
104	E°リング°		ETWJ-19 ムヅ	2		E0-11070-E-104
105	フォ°ク°ヤスト		PL-500.650ヨ	1		E0-11070-E-105
106	フォ°ク°ワ		PL-500-15(A,B)ヨ	1		E0-11070-E-106
107	ワッ°ヤ		25.2X35X1.6/PL-500.6	4		E0-11070-E-107
109	ハ°アリ°ク°		#6305ZZ	4		E0-11070-E-109
111	ス°ッ°リ°ク°		STW-25	4		E0-11070-E-111
112	フォ°ク°		PL-500-15ヨ	2		E0-11070-E-112
113	シ°リ°ン°タ°°バ°°ン°ト°		PL-D500*650(E)	1		E0-11070-E-113
114	6 カク°ア°ナ°ツ°キ°ホ°°ル°ト°セ°ツ°ト°		M8X15-P1.25 SWヅ	2		E0-11070-E-114
208	ク°ラ°ン°ト°°ナ°ツ°ト°		ク°イ°65X35X35/D500°650	1		E0-11070-E-208
209	ヒ°ス°ト°ン°カ°ラ°		45X35.5X44/D500*650	1		E0-11070-E-209
210	ヒ°ス°ト°ン°リ°ン°ク°		ク°イ°49.9X20X28/D500°65	1		E0-11070-E-210
211	ワッ°ヤ		ク°イ°16X44X3/D500*650	1		E0-11070-E-211
212	ナ°ツ°ト°		5/8-18UNF°D350°D650	1		E0-11070-E-212
213	ヒ°ス°ト°ン°ロ°ツ°ト°		ク°イ°35X811/D500°D650	1		E0-11070-E-213
214	ス°°ロ°ケ°ツ°ト°°ラ°ケ°ツ°ト°セ°ツ°ト°		PL-500*650	1	214-216	E0-11070-E-214
215	ス°ク°リ°ユ°		M8X14-P1.25	1		E0-11070-E-215
216	ス°ク°リ°ユ°		M5X8-P0.8	2		E0-11070-E-216
217	チ°エ°ン°ロ°ラ°°ラ°°ヒ°°ン°		ク°イ°25X52ミ°リ°°ヅ	1		E0-11070-E-217
218	チ°エ°ン°ロ°ラ°°カ°ハ°°セ°ツ°ト°		PL-500*650ヨ	1	218(219ヅ)	E0-11070-E-218
219	6 カク°ア°ナ°ツ°キ°ホ°°タ°°ホ°°ル°ト°		M8X10 ムヅ	1		E0-11070-E-219
220	フ°°ツ°シ		ク°イ°25X28X30	1		E0-11070-E-220
221	チ°エ°ン°		#60X61リ°ン°ク°/D500°650	1		E0-11070-E-221
222	チ°エ°ン°°ヨ°イ°ン°ト°		#60	2		E0-11070-E-222
223	チ°エ°ン°ア°ン°カ°°ホ°°ル°ト°セ°ツ°ト°		Dカ°°タ°/PL-500*800	1	(223-225)	E0-11070-E-223
224	ス°ッ°フ°°ヒ°°ン°		SSP-12 ムヅ	1		E0-11070-E-224
301	フ°°レ°キ°ハ°°タ°°ル°		PL-D°WDヨ(FREE-LOOK)	1		E0-11070-E-301
302	E°リ°ン°ク°		ETWJ-7	1		E0-11070-E-302
303	ス°°リ°ン°ク°		ク°イ°1.5X10.5ID X25-8	1		E0-11070-E-303
304	E°リ°ン°ク°		ETWJ-15	1		E0-11070-E-304
305	フ°°レ°キ°ハ°°タ°°ル°°°ン°セ°ツ°ト°		ク°イ°10X69/PL-1000	1	305(306ヅ)	E0-11070-E-305
306	E°リ°ン°ク°		ETWJ-7	2		E0-11070-E-306
307	ハ°°アリ°ン°ク°		#6004ZZ	1		E0-11070-E-307
308	ハ°°アリ°ン°ク°		#30205	1		E0-11070-E-308
309	ス°°リ°ン°ク°°ヒ°°ン°		ク°イ°8X36	1		E0-11070-E-309
310	キ°ヤ°ス°タ°°フ°°ラ°ケ°ツ°ト°		PL-350*650ヨ(Bヅ)	1		E0-11070-E-310
311	ス°°ア°リ°ン°ク°°ホ°°ル°シ°ヤ°ス°ト°セ°ツ°ト°		ク°イ°20X83/PL-350*650	1	311(312ヅ)	E0-11070-E-311
312	E°リ°ン°ク°		ETWJ-15	2		E0-11070-E-312

PL-D500-15 Fig1.フレーム部

部品No.	部品名称	種類	仕様	員数	備考(Ⅰ)	備考(Ⅱ)
313	ﾌﾞﾚｰｷﾛｯﾄ		ﾀｲ10X121/PL-350*650	1		E0-11070-E-313
314	ﾎｲｰﾙｶﾞｰ /350*650ｱﾙﾐ		ﾀｲ25.4X21X10.5/PL・PP	4		E0-11070-E-314
315	E-ﾘﾝｸﾞ		ETWJ-15	1		E0-11070-E-315
316	ﾊﾞｰﾌﾞﾘﾝｸﾞ		#6004ZZ	1		E0-11070-E-316
317	ﾊﾞｰﾌﾞﾘﾝｸﾞ		#30205	1		E0-11070-E-317
318	ｷﾞｽﾀｰﾌﾞﾗｯｹｯﾄ		PL-350*650ﾗｲ(Bﾌﾗﾝｼﾞ)	1		E0-11070-E-318
319	ｽﾃｰﾌﾞﾘﾝｸﾞ ﾎｲｰﾙｼﾞｬｯﾌﾟｾｯﾄ		ﾀｲ20X83/PL-350*650	1	319(320ﾂｷ)	E0-11070-E-319
320	E-ﾘﾝｸﾞ		ETWJ-15	2		E0-11070-E-320
321	ﾛｰﾄﾞ ﾎｲｰﾙｼﾞｬｯﾌﾟｾｯﾄ		ﾀｲ20X101/PL-1000・HC	2	(322)	E0-11070-E-321
322	ｽﾀｯﾌﾟ ﾘﾝｸﾞ		STW-20	4		E0-11070-E-322
323	ﾎｲｰﾙｷﾞャｯﾌﾟ		CP-15*30・ﾛｰﾄﾞ ﾎｲｰﾙﾗｲ	4		E0-11070-E-323
324	ｷﾞｽﾀｰｶﾊﾞｰ(ｼﾞｮｲﾝﾄ)		PL-D350*650 ﾀｲ1150	2	ﾀﾞｲｸﾞ2Pｾｯﾄ	E0-11070-E-324
325	6 ｶｸﾞｱﾅｯｷ ﾎﾙﾄ		M6X12 ｶｸﾞ SWﾂｷ	4		E0-11070-E-325
326	ﾊﾞｯﾃﾘｰｽﾄｯﾌﾟ(ｼﾞｮｲﾝﾄ)		PL-D350*650	1		E0-11070-E-326
327	6 ｶｸﾞｱﾅｯｷ ﾎﾙﾄ		M8X8・ﾒｯｷ	2		E0-11070-E-327
328	6 ｶｸﾞｱﾅｯｷ ﾎﾙﾄｾｯﾄ		M8X20 ﾒｯｷ SW/ﾅｯﾄﾂｷ	2		E0-11070-E-328
903	ﾊﾞｯｷﾝｸﾞ		PL-D500*650・WD650	1	201-207	E0-11070-E-903
921	ｽﾌﾟ ﾛｯｹｯﾄ		PL-1000ﾗｲ	1	921(220ﾂｷ)	E0-11070-E-921
922	ﾁｬｰｼﾞ		#60X61ﾘﾝｸﾞ/D500-650	1	221-222	E0-11070-E-922
923	ﾘﾌﾄ ﾛｰﾗｰ		PL-500*650ﾗｲ	4	108-110	E0-11070-E-923
924	ﾌﾞﾚｰｷ ﾎﾙﾄ		PL-350*650*1000ﾗｲ	1		E0-11070-E-924
925	ｷﾞｽﾀｰﾌﾞﾗｯｹｯﾄ		PL-350*650ﾗｲ	1	302-304,307-310,313,924	E0-11070-E-925
926	ｷﾞｽﾀｰﾌﾞﾗｯｹｯﾄ		PL-350*650ﾗｲ	1	315-318	E0-11070-E-926
927	ﾛｰﾄﾞ ﾎｲｰﾙ(ｶﾗｰ)		80X73 ﾗﾝｸﾞ/CP15*25	2	927(332ﾂｷ)	E0-11070-E-927
928	ｽﾃｰﾌﾞﾘﾝｸﾞ ﾎｲｰﾙ(ｶﾗｰ)		150X45 ﾗﾝｸﾞ STL/PL350*6	2	928(314ﾂｷ)	E0-11070-E-928
929	ﾁｬｰｼﾞ		PL-H500ﾗｲ(A)	1	214-219	E0-11070-E-929
941	ｼﾘﾝﾀﾞ		PL-D500*650-15ﾗｲ	1	201-213,NC1	E0-11070-E-941
942	ｼﾘﾝﾀﾞ		PL-D500*650-15ﾗｲ	1	201-225,NC1	E0-11070-E-942
971	* ﾐﾆ		32 ﾏｲﾄﾞ ﾐﾆ	3		E0-11070-E-971
972A	* ﾐﾆ		ﾌﾞﾙｰ(ﾏｲﾄﾞ) /LT	1		E0-11070-E-972A
972B	* ﾐﾆ		OH-202/ ﾏｲﾄﾞ	1		E0-11070-E-972B



PL-D500-15 Fig2.ポンプ部

部品No.	部品名称	種類	仕様	員数	備考(Ⅰ)	備考(Ⅱ)
401	ｼﾞﾝｼﾞﾆｯﾄｹｰｽ(ｼﾞｮｳE)		PL-D350*650(E)	1		E0-11070-E-401
402	ﾘﾌﾄﾊﾞｰｾｯﾄ		ｹｲ17X274 /PL-D(E)	1	402(403ｷ)	E0-11070-E-402
403	ｽﾌﾟﾘﾝｸﾞﾋﾟﾝ		ｹｲ5X35・ｽﾃﾝ	1		E0-11070-E-403
404	ﾊﾞｰﾎｰﾙ		PL-D・WDｺﾞ	1		E0-11070-E-404
405	ｼﾞｮｳｺﾞﾘﾊﾞｰｶﾞｲﾄﾞSUB		PL-D/WD ｽﾛ-UPｺﾞ	1		E0-11070-E-405
406	ｻﾗﾊﾞﾈ		ｺﾞｷﾞ 36	1		E0-11070-E-406
407	6 ｶｸｱﾅｯｷｷﾞﾀﾝﾎﾞﾙﾄ		M8X10 ﾑｯｷ	1		E0-11070-E-407
408	6 ｶｸﾅｯﾄ		M12・3ｼﾞ/DPF ｽﾛ-UPｺﾞ	2		E0-11070-E-408
409	ﾓﾄﾘｽﾌﾟﾘﾝｸﾞ		DPF ｽﾛ-UPｺﾞ(ｷﾞｻｶｺﾞ)	1		E0-11070-E-409
410	ｼﾞｬｯﾄｽｸﾘｰ		DPF ｽﾛ-UPｺﾞ	1		E0-11070-E-410
411	ｷﾞｻｶｺﾞﾗｸﾞ		KRMABG2-FW ｽﾛ-UPｺﾞ	1		E0-11070-E-411
412	ﾂｷﾞﾃ		PF1/4(1086-04)Oﾘﾝｸﾞ	1		E0-11070-E-412
413	ｽｲｯﾁﾌﾞﾗｯｷｯﾄ		DPF ｽﾛ-UPｺﾞ	1		E0-11070-E-413
414	6 ｶｸｱﾅｯｷｷﾞﾙﾄｾｯﾄ		M6X10 ﾑｯｷ SWﾂｷ	2		E0-11070-E-414
415	ﾓｰﾀｰ		HWM1150-01 /PPLW	1		E0-11070-E-415
416	ｶｰﾎﾞﾝﾌﾟﾗｼﾞ(ﾊﾝﾀﾞﾞ)		10.5X16X6.5/PPLWﾊﾝﾀﾞﾞ	3		E0-11070-E-416
417	ﾓｰﾀｰﾘｰﾄﾞｾﾝ		MPﾊﾟｯｹ-ｼﾞ/ﾐｯﾎﾞｼ	1		E0-11070-E-417
418	ﾌﾞﾗｯｷｯﾄｽｲｯﾁ		HWM-A0035/PPLW	1		E0-11070-E-418
419	6 ｶｸﾊﾞﾙﾄｾｯﾄ		M5X20-P0.8・ﾑｯｷ SWﾂｷ	2		E0-11070-E-419
420	ｽﾃｰ		PL-D・WDｺﾞ	1		E0-11070-E-420
421	6 ｶｸﾊﾞﾙﾄ		M8X20-P1.25・ﾑｯｷ(SWﾂｷ)	3		E0-11070-E-421
422	6 ｶｸﾊﾞﾙﾄ		M8X25-P1.25・ﾑｯｷ(SWﾂｷ)	4		E0-11070-E-422
423	ﾂｷﾞﾃ		LIN 3/8-PT 1/4	1		E0-11070-E-423
424	ﾂｷﾞﾃ		LIN 3/8-PT 1/4	1		E0-11070-E-424
425	ﾄﾞﾚｰﾝﾎｰｽ		N2-1 3/8X1070/PLD500	1		E0-11070-E-425
426	ﾂｷﾞﾃ		PT1/4-PF1/4・90Iﾊﾞ	1		E0-11070-E-426
427	ｺﾞｱｯｼﾞ		W1/4 ｹｲ6X720/PL-Dｺﾞ	1		E0-11070-E-427
428	ﾀﾞﾝｼﾞｷ-ﾚｯﾄﾞﾋﾞｽ		M6X15・ｷﾞﾄﾞ	2		E0-11070-E-428
429	6 ｶｸﾊﾞﾙﾄ(SWﾂｷ)		M8X10・ﾑｯｷ	3		E0-11070-E-429
430	6 ｶｸﾊﾞﾙﾄ		M8X16-P1.25・ﾑｯｷ(SWﾂｷ)	5		E0-11070-E-430
431	ﾌﾞﾗｯｷｯﾄ		M8・1ｼﾞ ﾑｯｷ	1		E0-11070-E-431
432	ﾋｰｽﾞ ｷﾞﾀﾞ		F70 /OKD1207ｺﾞ	1		E0-11070-E-432
433	ｶﾞﾗｽｶﾝﾋｰｽﾞ		GBM250V-20A	1		E0-11070-E-433
434	ﾋｰｽﾞ		5A(ｶﾞﾗｽ)	1		E0-11070-E-434
435	ﾘｯｶｰｽｲｯﾁ		CW-SA 6A250V	1		E0-11070-E-435
436	6 ｶｸﾊﾞﾙﾄｾｯﾄ		M5X20-P0.8・ﾑｯｷ SWﾂｷ	1		E0-11070-E-436
437	ﾊﾞｯﾃﾘ-ｲﾝｼﾞｹｰﾀｰ		ID12-24ACF	1		E0-11070-E-437
438	ﾊﾞ ｺﾞ		M3X14 ｸ W ｹ	2		E0-11070-E-438
439	ﾊﾞｯﾃﾘ-ｺｰﾄﾞ ｱｯｼ(+)		WCT22X380 /PLD・WD	1		E0-11070-E-439
440	ﾊﾞｯﾃﾘ-ｺｰﾄﾞ ｱｯｼ(-)		WCT22X310 /D1000	1		E0-11070-E-440
441	ﾀ-ﾐﾅﾙｶﾊﾞ		N-100・120	1		E0-11070-E-441

PL-D500-15 Fig2.ポンプ部

部品No.	部品名称	種類	仕様	員数	備考(Ⅰ)	備考(Ⅱ)
442	バッテリーターミナル(-)		N-100.120ㇿ	1		E0-11070-E-442
443	バッテリーターミナル(+)		N-100.120ㇿ	1		E0-11070-E-443
444	バッテリー		100E41R	1		E0-11070-E-444
445	リミットスイッチアッシ		PL-D/WD (E.Fかゝ)	1		E0-11070-E-445
446	コートリール		XB02548-01	1		E0-11070-E-446
447	ビスナットキガキカネツキセット		M4X15 キガキカネ	2		E0-11070-E-447
448	タンシキヤツ		バッテリージョウ(カ)ビニール	1		E0-11070-E-448
449	キースイッチ		ASN1K11D(イスマ)/ACP	1	449(450ツキ)	E0-11070-E-449
450	キー		ASN1K11Dㇿ	1		E0-11070-E-450
951	スプリングケースセット		DPF ス0-UPㇿ(キョウカヨウ)	1	951(409ツキ)	E0-11070-E-951
952	バッテリーアッシ		MP-1215-17BJ-100-3HG	1		E0-11070-E-952
953	ジョウテツキ(リール・カバーツキ)		OKD1208AT-S3-M/PL-D	1		E0-11070-E-953