

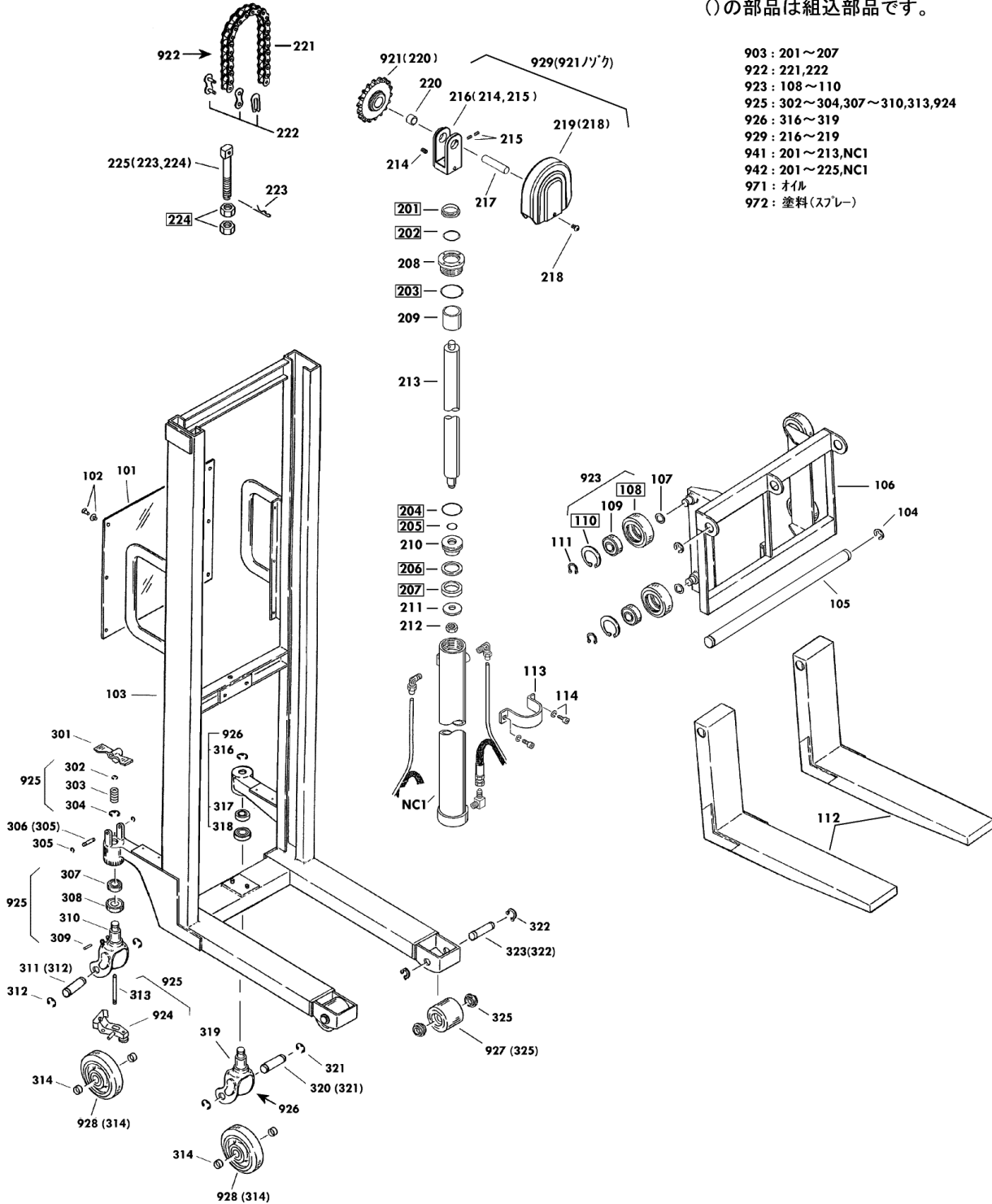
11070-C D500-15

A	-B	C	-D
11070-C	D500	-15	
11090-C	D650	-15	

A B C D

セット部品は下記セットNo.で受注可です。
 □枠の部品は単体受注不可です。
 ()の部品は組込部品です。

- 903 : 201~207
- 922 : 221,222
- 923 : 108~110
- 925 : 302~304,307~310,313,924
- 926 : 316~319
- 929 : 216~219
- 941 : 201~213,NC1
- 942 : 201~225,NC1
- 971 : オイル
- 972 : 塗料(スプレー)



USE No.101~114,201~225,
 301~325(315,324欠番)

Copyright 2006 OPK Co.,Ltd All Rights Reserved.

改訂-C(0)1/2

2009/02/05

A

B

C

D

PL-D500-15 Fig1.フレーム部

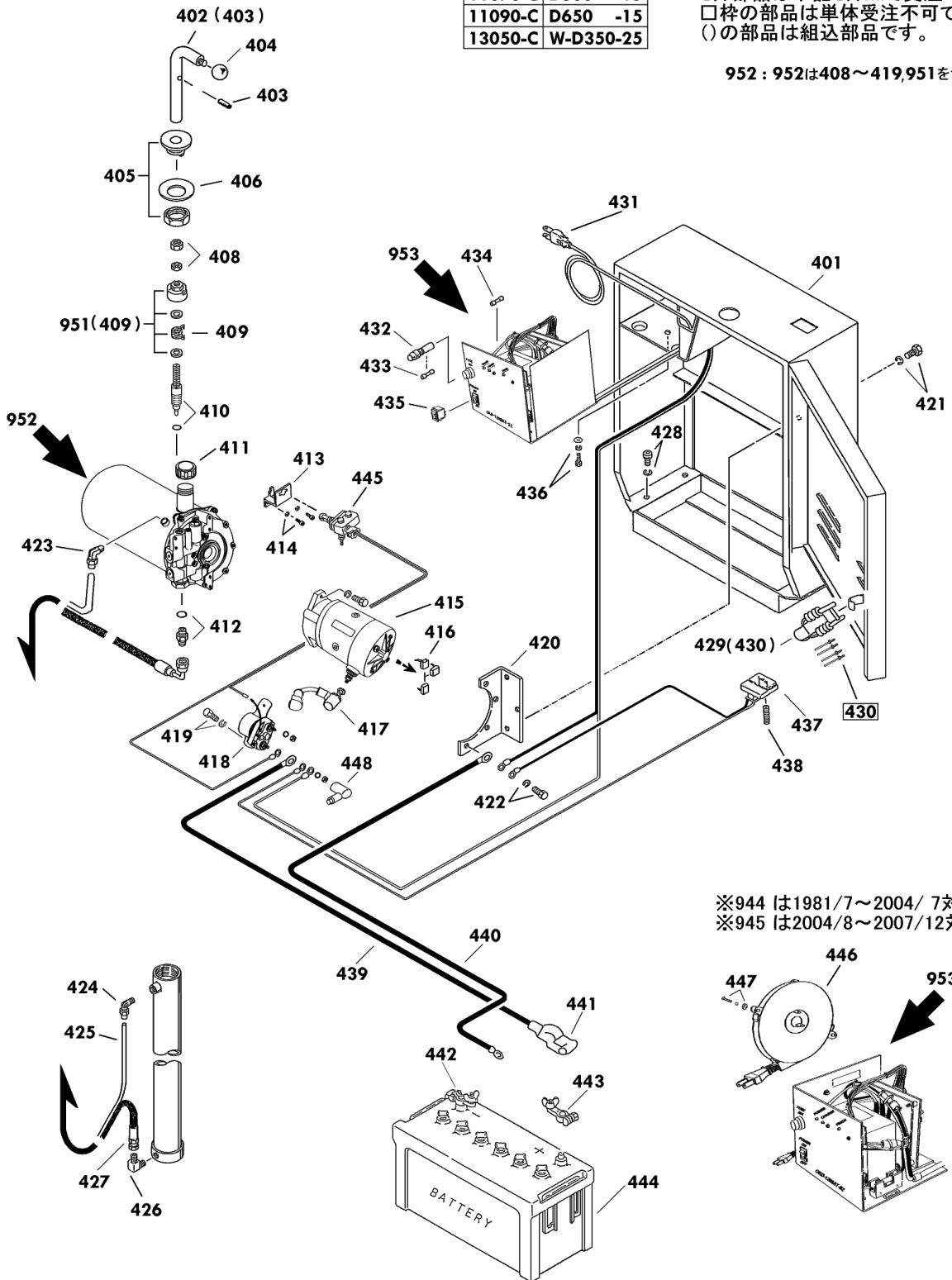
部品No.	部品名称	種類	仕様	員数	備考(Ⅰ)	備考(Ⅱ)
313	ﾌﾞﾚｰｷﾛｯﾄ		ﾀｲ10X121/PL-350*650	1		E0-11070-C-313
314	ｶﾗｰ		ﾀｲ25.4X21X9.5/PL・PPL	4		E0-11070-C-314
316	E-ﾘﾝｸﾞ		ETWJ-15	1		E0-11070-C-316
317	ﾊﾞｰﾌﾞﾘﾝｸﾞ		#6004ZZ	1		E0-11070-C-317
318	ﾊﾞｰﾌﾞﾘﾝｸﾞ		#30205	1		E0-11070-C-318
319	ｷﾞｽﾀｰﾌﾞﾗｯｹｯﾄ		PL-350*650ｼﾞｯｸ(Bﾌﾗﾝｼﾞ)	1		E0-11070-C-319
320	ｽﾃｰﾌﾞﾘﾝｸﾞ ﾎｲｰﾙｼﾞｯｸｾｯﾄ		ﾀｲ20X83/PL-350*650	1	(321)	E0-11070-C-320
321	E-ﾘﾝｸﾞ		ETWJ-15	2		E0-11070-C-321
322	ｽﾀｯﾌﾟ ﾘﾝｸﾞ		STW-20	4		E0-11070-C-322
323	ﾛｰﾄﾞ ﾎｲｰﾙｼﾞｯｸｾｯﾄ		ﾀｲ20X101/PL-1000・HC	2	(322)	E0-11070-C-323
325	ﾎｲｰﾙｷﾞｯﾌﾟ		CP-15*30・ﾛｰﾄﾞ ﾎｲｰﾙｼﾞｯｸ	4		E0-11070-C-325
903	ﾊﾞｰ ﾉｯｷﾝｸﾞｾｯﾄ		PL-D500*650・WD650	1	(201-207)	E0-11070-C-903
921	ｽﾌﾟﾘﾝｸﾞ ﾉｯｷﾝｸﾞ		PL-1000ｼﾞｯｸ	1	(220)	E0-11070-C-921
922	ﾁｪｰﾝｾｯﾄ		#60X61ﾘﾝｸﾞ/D500・650	1	(221-222)	E0-11070-C-922
923	ﾘﾌﾄﾛｰﾗｰ		PL-500*650ｼﾞｯｸ	4	(108-110)	E0-11070-C-923
924	ﾌﾞﾚｰｷｶﾑ		PL-350*650*1000ｼﾞｯｸ	1		E0-11070-C-924
925	ｷﾞｽﾀｰﾌﾞﾗｯｹｯﾄ		PL-350*650ｼﾞｯｸ	1		E0-11070-C-925
926	ｷﾞｽﾀｰﾌﾞﾗｯｹｯﾄ		PL-350*650ｼﾞｯｸ	1	316-319	E0-11070-C-926
927	ﾛｰﾄﾞ ﾎｲｰﾙ(ｶﾗｰ)		80X73ﾌﾗﾝｼﾞ/CP15*25	2	(332)	E0-11070-C-927
928	ｽﾃｰﾌﾞﾘﾝｸﾞ ﾎｲｰﾙ(ｶﾗｰ)		150X45ﾌﾗﾝｼﾞSTL/PL350*6	2	(314)	E0-11070-C-928
929	ﾁｪｰﾝﾛｰﾗｰ		PL-H500ｼﾞｯｸ(A)	1		E0-11070-C-929
941	ｼﾘﾝﾀﾞ ｾｯﾄB		PL-D500*650-15ｼﾞｯｸ	1	201-213,NC1	E0-11070-C-941
942	ｼﾘﾝﾀﾞ ｾｯﾄA(ﾁｪｰﾝ)		PL-D500*650-15ｼﾞｯｸ	1	201-225,NC1	E0-11070-C-942
971	*ｵｲﾙ		32 ﾎｲﾄﾞ ﾉｯｷﾝｸﾞ	3		E0-11070-C-971
972	*ｽﾌﾟﾘｰ	A	E0-509/ｸﾞﾚｰ	1		E0-11070-C-972
972	*ｽﾌﾟﾘｰ	B	OH-202/ﾊﾞｰｼﾞ1	1		E0-11070-C-972

11050-C D350-15

A	-B	C	-D
11050-C	D350	-15	
11070-C	D500	-15	
11090-C	D650	-15	
13050-C	W-D350-25		

セット部品は下記セットNo.で受注可です。
 □枠の部品は単体受注不可です。
 ()の部品は組込部品です。

952 : 952は408~419,951を含む



※944 は1981/7~2004/7対応
 ※945 は2004/8~2007/12対応

改訂—C(0)2/2

2009/02/05

PL-D500-15 Fig2.電装部

部品No.	部品名称	種類	仕様	員数	備考(Ⅰ)	備考(Ⅱ)
401	ユニットケース		PL-D350*650	1		E0-11070-C-401
402	リフトバルブセット		ケイ17X254 /PL-D	1	(403)	E0-11070-C-402
403	スプリングピン		ケイ5X25・ステン	1		E0-11070-C-403
404	バルブホル		PL-D・WDヨウ	1		E0-11070-C-404
405	ショウコリバルブカイトSUB		PL-D/WD スロUPヨウ	1		E0-11070-C-405
406	サハラネ		36ケイ 36	1		E0-11070-C-406
408	6 カナット		M12・3シ1/DPF スロUPヨウ	2		E0-11070-C-408
409	モトリスプリング	A	DPF スロUPヨウ	1		E0-11070-C-409
409	モトリスプリング	B	DPF スロUPヨウ(軸カヨウ)	1		E0-11070-C-409
410	ソケットスクリュー		DPF スロUPヨウ	1		E0-11070-C-410
411	キョウコウラウ		KRMABG2-FW スロUPヨウ	1		E0-11070-C-411
412	ツギテ		PF1/4(1086-04)オリング	1		E0-11070-C-412
413	スイッチソケット		DPF スロUPヨウ	1		E0-11070-C-413
417	モーターリドセン		MPH ッケージヨウ /ミツホシ	1		E0-11070-C-417
419	6 カホルトセット		M5X20-P0.8・メッキ SWツギ	2		E0-11070-C-419
420	スレー		PL-D・WDヨウ	1		E0-11070-C-420
421	6 カホルト		M8X16-P1.25・メッキ(SWツギ)	3		E0-11070-C-421
422	6 カホルト		M8X20-P1.25・メッキ(SWツギ)	4		E0-11070-C-422
423	ツギテ		LIN 3/8-PT 1/4	1		E0-11070-C-423
424	ツギテ		LIN 3/8-PT 1/4	1		E0-11070-C-424
425	ドレーンホース		N2-1 3/8X1070/PLD500	1		E0-11070-C-425
426	ツギテ		PT1/4-PF1/4・90ILホ	1		E0-11070-C-426
427	コウアツホース		W1/4 ケイ16X720/PL-Dヨウ	1		E0-11070-C-427
429	キャッチクリップセット		C-7-1(外ケン)	1	(430)	E0-11070-C-429
431	ACコート		OKD1207ヨウ(ブラウツギ)	1		E0-11070-C-431
432	ヒューズホルダー		F70 /OKD1207ヨウ	1		E0-11070-C-432
433	カラスカンヒューズ		GBM250V-20A	1	6.35x31.8	E0-11070-C-433
434	ヒューズ		5A(カラスカン)	1	(ケイ16)	E0-11070-C-434
435	ロッカースイッチ		CW-SA 6A250V	1		E0-11070-C-435
437	ホルトメーター		12-1 /PLD	1		E0-11070-C-437
438	スプリング		ケイ1.0X8IDX45-13・Vメータ	1		E0-11070-C-438
439	バッテリーコードアツシ(+)		WCT22X380 /PLD・WD	1	(WCT22X380)	E0-11070-C-439
440	バッテリーコードアツシ(-)		WCT22X310 /D1000	1	(WCT22X310)	E0-11070-C-440
441	ターミナルカバー		N-100・120	1		E0-11070-C-441
442	バッテリーターミナル(-)		N-100.120ヨウ	1		E0-11070-C-442
443	バッテリーターミナル(+)		N-100.120ヨウ	1		E0-11070-C-443
444	バッテリー		100E41R	1		E0-11070-C-444
445	リミットスイッチアツシ		PLD/WDヨウ	1		E0-11070-C-445
446	コートリール		XB02548-01	1		E0-11070-C-446
447	ヒースナットキョウカネツキセット		M4X15 キョウカネ	2		E0-11070-C-447
448	タンシキヤツフ		バッテリーヨウ(カ)比ニール	1		E0-11070-C-448

PL-D500-15 Fig2.電装部

部品No.	部品名称	種類	仕様	員数	備考(I)	備考(II)
952	パワーステアリング		MP-1215-17BJ-100-3HG	1		E0-11070-C-952
414	6カクアツキホルトセット		M6X10 ヌツキ SWツキ	2		E0-11070-C-414
415	リビルト モーター(2100B)	A	PT-2100B	1		E0-11070-C-415
415	モーター(2100C)	B	PT-2100C 1.0KW	1		E0-11070-C-415
415	モーター	C	HWM1150-01 /PPLW	1		E0-11070-C-415
416	カーボンブラシ(PT2100B)	A	DPF2.5ヨウ	4		E0-11070-C-416
416	カーボンブラシ(PT2100C)	B	DPF2.5ヨウ	4		E0-11070-C-416
416	カーボンブラシ(ハンダツケ)	C	10.5X16X6.5/PPLWハンダ	3		E0-11070-C-416
418	マグネットスイッチ	A	SW80-1835PL・ハセツキ	1		E0-11070-C-418
418	マグネットスイッチ	B	HWM-A0035/PPLW	1		E0-11070-C-418
428	6カクアツキホルトセット		M8X12-P1.25・ヌツキ SWツキ	4		E0-11070-C-428
436	6カクホルトセット		M5X20-P0.8・ヌツキ SWツキ	1		E0-11070-C-436
951	スプリングケースセット		DPF 10-UPヨウ(トヨカヨウ)	1	(409)	E0-11070-C-951
953	ジューテンキ(K)100V	A	OKD1208AT-S2-H	1		E0-11070-C-953
953	ジューテンキ(リルツキ)	B	OKD1208AT-S2-A/PLD	1		E0-11070-C-953