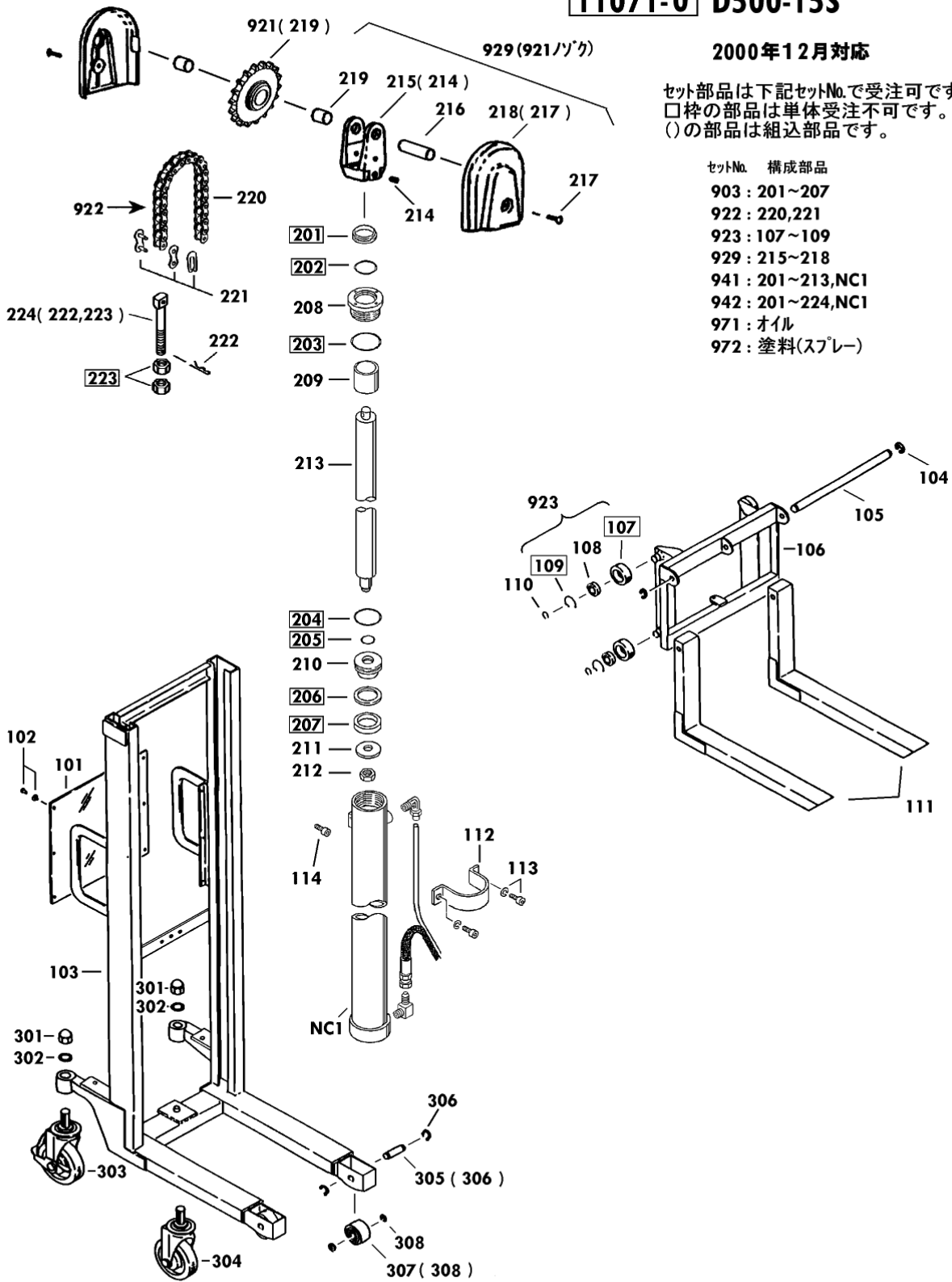


11071-0 D500-15S

2000年12月対応

セット部品は下記セットNo.で受注可です。
□枠の部品は単体受注不可です。
()の部品は組込部品です。

セットNo.	構成部品
903	201~207
922	220,221
923	107~109
929	215~218
941	201~213,NC1
942	201~224,NC1
971	オイル
972	塗料(スプレー)



USED NO.101~114 301~308
201~224

Copyright 2006 OPK Co.,Ltd All Rights Reserved.

改訂一〇(〇)1/2

2009/02/02

PL-D500-15S Fig1.フレーム部

部品No.	部品名称	種類	仕様	員数	備考(Ⅰ)	備考(Ⅱ)
101	パ° 衤		470X450X1/PL-500*650	1		E0-11071-0-101
102	ホ-ルフ° ラカ°		2658-01	6		E0-11071-0-102
103	フレーム		PL-D500-15S	1		E0-11071-0-103
104	E-リング°		ETWJ-19 ムヰ	2		E0-11071-0-104
105	フォ-クシヤト		PL-500.650ヨ	1		E0-11071-0-105
106	フォ-クワ		PL-H500,650Sヨ	1		E0-11071-0-106
108	ハ° アリング°		#6205ZZ	4		E0-11071-0-108
110	スナッフ° リンカ°		STW-25	4		E0-11071-0-110
111	フォ-ク		PL-H500Sヨ	2		E0-11071-0-111
112	シリング°-パ°ント°		PL-H・D350ヨ	1		E0-11071-0-112
113	6 カクアナツキホ° ルトセツト		M8X15-P1.25 SWヰ	2		E0-11071-0-113
114	6 カクアナツキホ° ルト		M8X8-P1.25	1		E0-11071-0-114
208	ク° ラント° ナツト		ケイ55X30X35/D350	1		E0-11071-0-208
209	ヒ° ストンカラ-		ケイ42.7X30.5X34/D350	1		E0-11071-0-209
210	ヒ° ストンリング°		ケイ45X20X37/PL350・PPL	1		E0-11071-0-210
211	ワツシヤ		ケイ16X35X3/PLW-D500	1		E0-11071-0-211
212	ナツト		5/8-18UNF・D350*D650	1		E0-11071-0-212
213	ヒ° ストンロツト°		ケイ30X801/PLD350・PPLS	1		E0-11071-0-213
214	スクリュー		M8X14-P1.25	1		E0-11071-0-214
215	チ-ンロ-ラ-フ° ラケツトセツト		SC-2・4-Aヨ	1		E0-11071-0-215
216	ス° ロケツトシク		ケイ15X52 /SC-Aヨ	1		E0-11071-0-216
217	6 カクアナツキホ° タンホ° ルト		M6X14・ムヰ	2		E0-11071-0-217
218	ス° ロケツトカバ°-(衤° ヰヰ)		PL-H500*650Sヨ	2	217	E0-11071-0-218
219	フ° ヰシユ		ケイ15X17X15	1		E0-11071-0-219
220	チ-ン		#60X55 リンカ°/H1000	1		E0-11071-0-220
221	チ-ンジ° ヨイント		#60	2		E0-11071-0-221
222	スナッフ° ヒ° ン		SSP-12 ムヰ	1		E0-11071-0-222
224	チ-ンアンカ-ホ° ルトセツト		Eカ° タ/PL-800	1	222,223	E0-11071-0-224
301	ワクノナツト		M20-P2.5ムヰ 3カ° タ	2		E0-11071-0-301
302	ハツキヰカ° ネ		M20 ムヰ けヲハカ° タ	2		E0-11071-0-302
303	キヤスタ-アツシ(フ° レ-キヰ)		SSC150-CBC-S2/H350*	1		E0-11071-0-303
304	キヤスタ-アツシ(フ° レ-キヰ)		SSC150-CBC/H350*	1		E0-11071-0-304
305	ロ-ト° ホイ-ルシヤフトセツト		ケイ17X58/PL-350	2	306	E0-11071-0-305
306	スナッフ° リンカ°		STW-17	4		E0-11071-0-306
307	ロ-ト° ホイ-ル(カラ-ヰ)		80X38ケルタン/PL350	2	308	E0-11071-0-307
903	パ° ヰキンセツト		PL-D350.WD500	1	201-207	E0-11071-0-903
921	ス° ロケツトアツシ		PL-H500・650Sヨ	1		E0-11071-0-921
922	チ-ンセツト		#60X55リンカ°/H1000	1	220,221	E0-11071-0-922
923	リフトロ-ラ-アツシ		PL-350ヨ	4	107-109	E0-11071-0-923
929	ス° ロケツトカバ° -セツト		PL-H500*650Sヨ	1	215-218	E0-11071-0-929
941	シリング°-アツシB		PL-D500*650-15S	1		E0-11071-0-941

PL-D500-15S Fig1.フレーム部

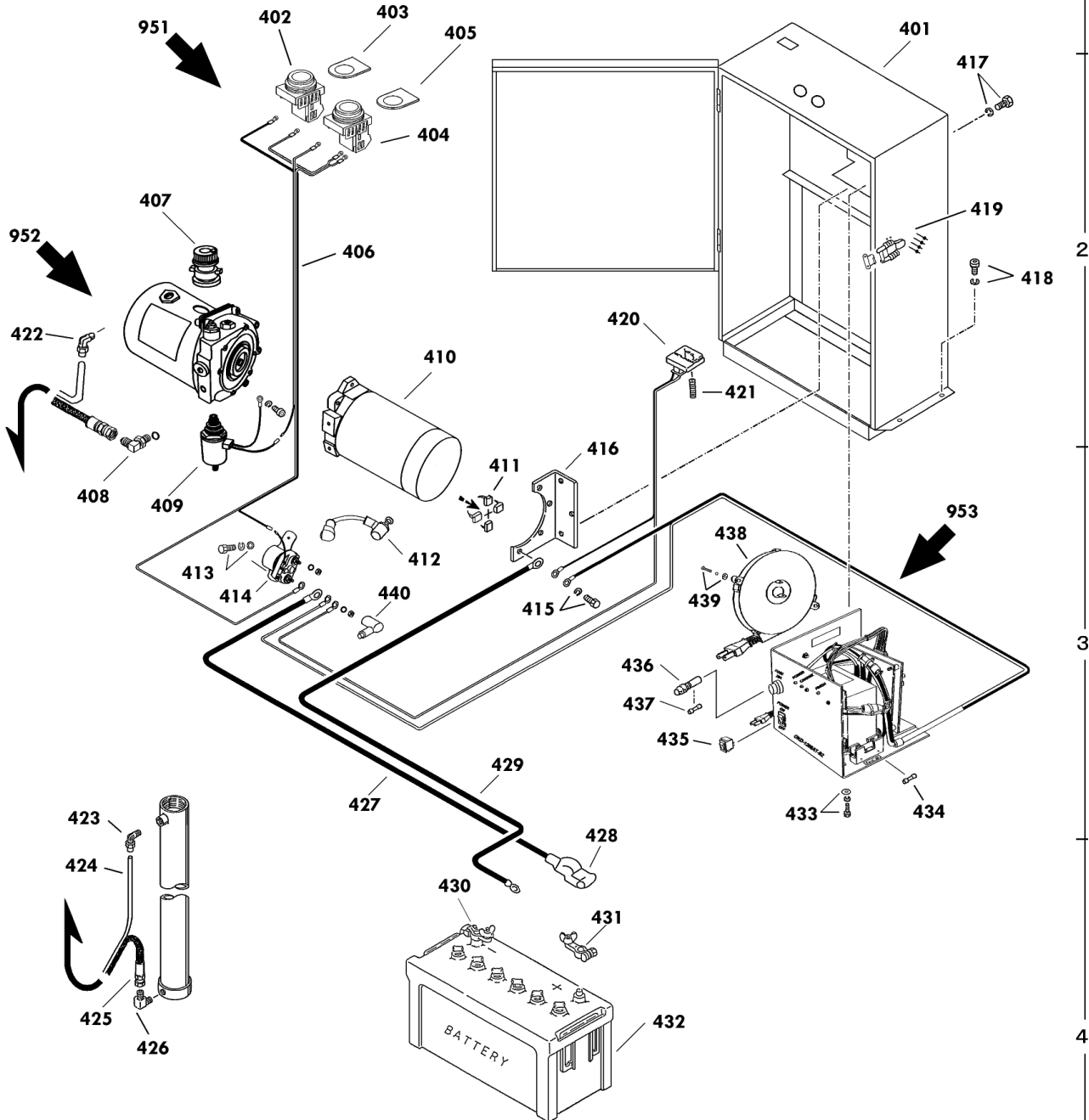
部品No.	部品名称	種類	仕様	員数	備考(Ⅰ)	備考(Ⅱ)
942	シリンダ*アッシA(クイック)		PL-D500*650-15S	1		E0-11071-0-942
971	*オイル		32バイト*リック	2		E0-11071-0-971
972	*スプレー	A	E0-509/ケレ	1		E0-11071-0-972
972	*スプレー	B	OH-202/ハージ1	1		E0-11071-0-972

11051-A D350-15S

A	-B	C	-D
11051-A	D350	-15S	
11071-0	D500	-15S	
11091-0	D650	-15S	

セット部品は下記セットNo.で受注可です。
 □枠の部品は単体受注不可です。
 ()の部品は組込部品です。

951 : 402~406
 952 : 407~414(408除く)



USE NO.401~440

Copyright 2006 OPK Co.,Ltd All Rights Reserved.

改訂一A(0)2/2
 2009/02/02

A | B | C | D

PL-D500-15S Fig2.電装部

部品No.	部品名称	種類	仕様	員数	備考(Ⅰ)	備考(Ⅱ)
415	6 カクホルト	A	M8X20-P1.25・メッキ(SWツキ)	3		E0-11071-0-415
415	6 カクホルト	B	M8X25-P1.25・メッキ(SWツキ)	1		E0-11071-0-415
401	工口ケース		PL-D350*650-15S	1		E0-11071-0-401
402	ボルトナスイツチ		AH25-FG10(ミドリ)	1		E0-11071-0-402
403	アクリルメイルン(シヨウヨウ)		ケイ25 アクリルメイルン X2ミリ	1		E0-11071-0-403
404	ボルトナスイツチ		AH25-FB10(加)	1		E0-11071-0-404
405	アクリルメイルン(加コウ)		ケイ25 アクリルメイルン X2ミリ	1		E0-11071-0-405
406	スリッパネス		PL-D Sタイプヨウ	1		E0-11071-0-406
407	エアフリーザー-(F207)		F207ヨウ	1		E0-11071-0-407
408	ツキデ		PF1/4(1086-04)リング	1		E0-11071-0-408
409	リノイトバルブ		SZ210EMヨウ/PLD-S	1		E0-11071-0-409
410	モーター		S210ヨウ /LT-D	1		E0-11071-0-410
411	カーボンブラシ		SZ210ヨウ(2P)/ HCD.LTD	1	(2 P 入り)	E0-11071-0-411
412	リードセン		PLD-Sタイプヨウ	1		E0-11071-0-412
413	6 カクアナツキホルトセット		M5X12 SW/PWツキ	2		E0-11071-0-413
414	マクネットスイッチ		0590.011.1830/PL-DS	1		E0-11071-0-414
416	スレー		PL-D・WDヨウ	1		E0-11071-0-416
417	6 カクホルト		M8X16-P1.25・メッキ(SWツキ)	3		E0-11071-0-417
418	6 カクアナツキホルトセット		M8X12-P1.25・メッキ SWツキ	4		E0-11071-0-418
419	キャッチクリップセット		C-7-2	1		E0-11071-0-419
420	ホルトメーター		12-3/PL-D(Sタイプ)	1		E0-11071-0-420
421	スプリング		ケイ1.0X8IDX45-13・Vメータ	1		E0-11071-0-421
422	ツキデ		LIN 3/8-PT 1/4	1		E0-11071-0-422
423	ツキデ		LIN 3/8-PT 1/4	1		E0-11071-0-423
424	ドレーンホース		N2-1 3/8X1070/PLD500	1		E0-11071-0-424
425	コウアツホース		W1/4 ケイ6X720/PL-Dヨウ	1		E0-11071-0-425
426	ツキデ		PT1/4-PF1/4・90ILホ	1		E0-11071-0-426
427	バッテリーコード(+)		WCT22X320PLD350*650S	1		E0-11071-0-427
428	ターミナルカバー		N-100・120	1		E0-11071-0-428
429	バッテリーコードアツシ(-)		DPF3.5ヨウ	1		E0-11071-0-429
430	バッテリーターミナル(-)		N-100.120ヨウ	1		E0-11071-0-430
431	バッテリーターミナル(+)		N-100.120ヨウ	1		E0-11071-0-431
432	バッテリー		100E41R	1		E0-11071-0-432
433	6 カクホルトセット		M5X20-P0.8・メッキ SWツキ	1		E0-11071-0-433
434	ヒューズ		5A(ガラス管)	1		E0-11071-0-434
435	ロッカースイッチ		CW-SA 6A250V	1		E0-11071-0-435
436	ヒューズホルダー		F70 /OKD1207ヨウ	1		E0-11071-0-436
437	ガラス管ヒューズ		GBM250V-20A	1		E0-11071-0-437
438	コードリール		XB02548-01	1		E0-11071-0-438
439	ヒースナットキツカネツキセット		M4X15 キツカネ	1		E0-11071-0-439
440	タンシキヤップ		バッテリーヨウ(加)ビニール	1		E0-11071-0-440

PL-D500-15S Fig2.電装部

部品No.	部品名称	種類	仕様	員数	備考(Ⅰ)	備考(Ⅱ)
951	スイッチアツシ		PLD-Sタイワ°ヨ	1		E0-11071-0-951
952	パ°ツケ-ジ°-リEJシ		DPF1.7SZ210EM1.5HF	1		E0-11071-0-952
953	シ°イウテ°ンキ(リ-ルツキ)100V		OKD1208AT-S2-B/PLD-S	1		E0-11071-0-953