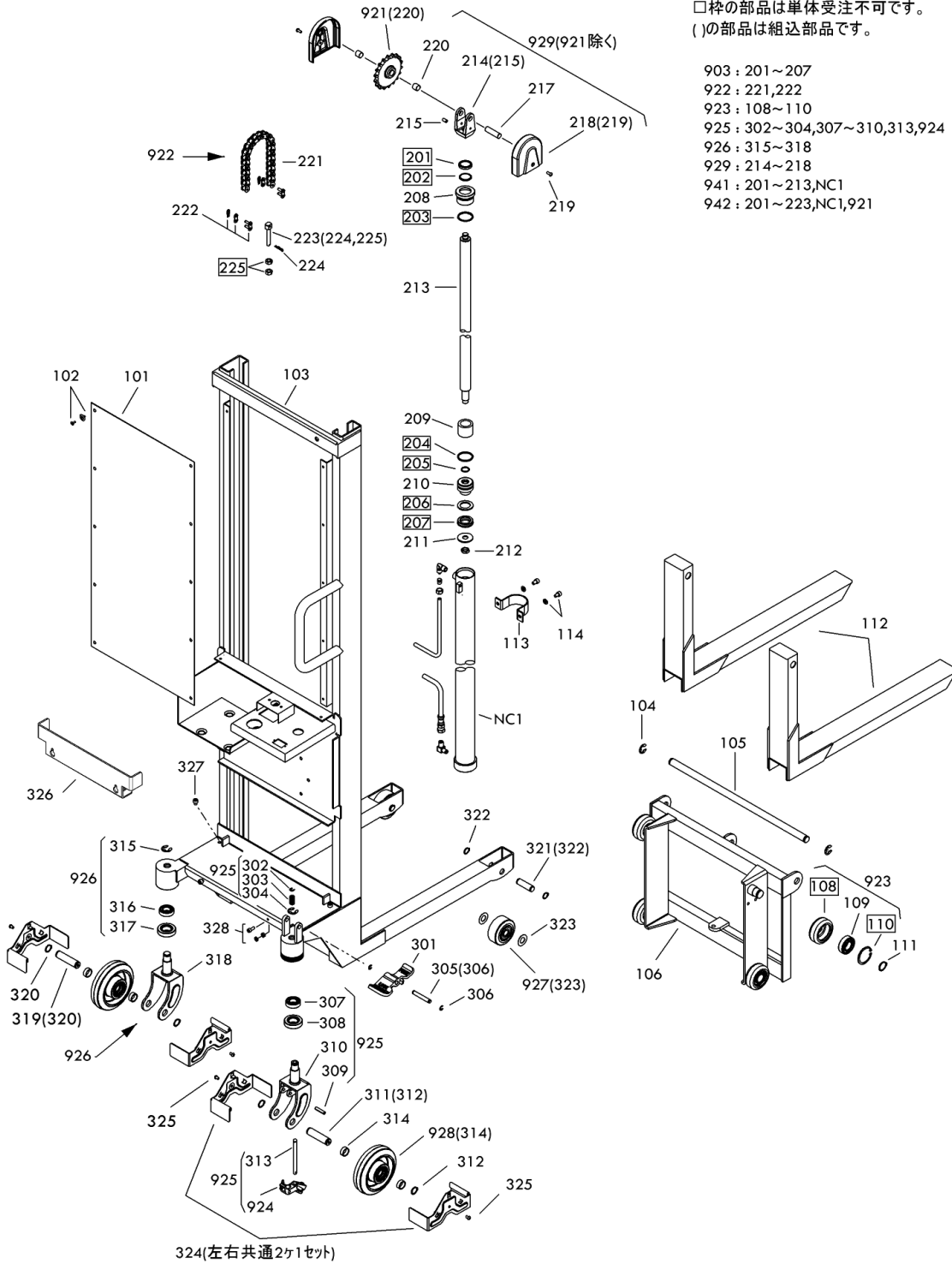


**11050-F D350-15**

セット部品は下記セット№で受注可です。  
 □枠の部品は単体受注不可です。  
 ( )の部品は組込部品です。

- 903 : 201~207
- 922 : 221,222
- 923 : 108~110
- 925 : 302~304,307~310,313,924
- 926 : 315~318
- 929 : 214~218
- 941 : 201~213,NC1
- 942 : 201~223,NC1,921



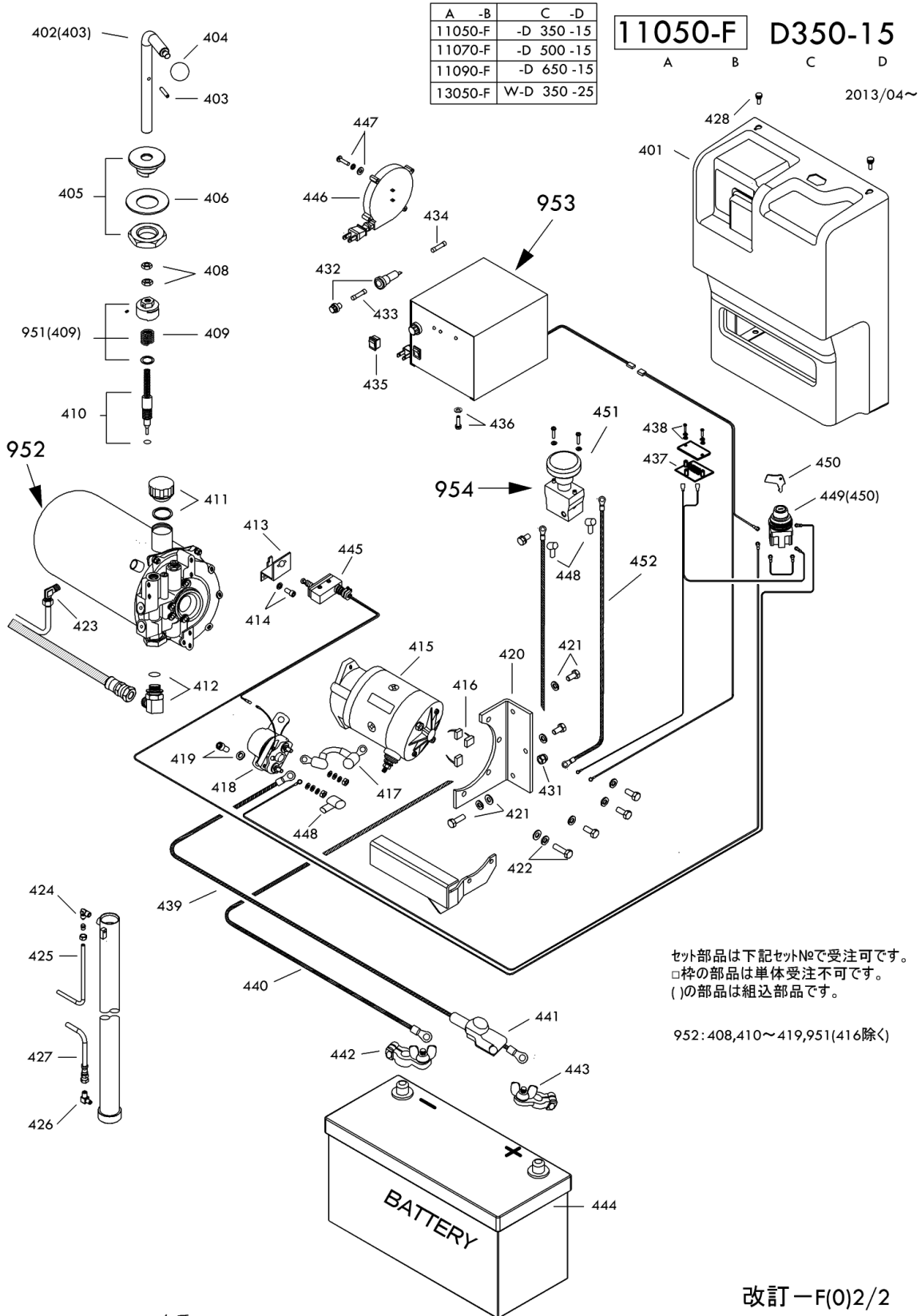
LAST No.114(107欠番)  
 225(216欠番)  
 328

PL-D350-15 Fig1.フレーム部

部品No.	部品名称	種類	仕様	員数	備考(Ⅰ)	備考(Ⅱ)
101	パ°裨		420X860X1/PL-350	1		E0-11050-F-101
102	ホ°ルフ°ラカ°		2658-01	10		E0-11050-F-102
103	フレーム		PL-D350-15(F)	1		E0-11050-F-103
104	E°リング°		ETWJ-15 ムヅキ	2		E0-11050-F-104
105	フォ°クシヤト		ケイ20X554/H350S	1		E0-11050-F-105
106	フォ°クワク		PL-H350Sヨウ	1		E0-11050-F-106
109	ハ°アリソク°		#6205ZZ	4		E0-11050-F-109
111	ス°ツッ°ソク°		STW-25	4		E0-11050-F-111
112	フォ°ク		PL-350ヨウ	2		E0-11050-F-112
113	ソリソク°-バ°ソト°		PL-H・D350ヨウ	1		E0-11050-F-113
114	6 カクア°ナツキホ°ルトセツト		M8X15-P1.25 SWツキ	2		E0-11050-F-114
208	カ°ラソト°ナツト		ケイ55X30X35/D350	1		E0-11050-F-208
209	ヒ°ソソト°カ°ラ°		ケイ42.7X30.5X34/D350	1		E0-11050-F-209
210	ヒ°ソソト°ソリソク°		ケイ45X20X37/PL350・PPL	1		E0-11050-F-210
211	ワツシヤ		ケイ16X35X3/PLW-D500	1		E0-11050-F-211
212	ナツト		5/8-18UNF・D350*D650	1		E0-11050-F-212
213	ヒ°ソソト°ソツト°		ケイ30X801/PLD350・PPLS	1		E0-11050-F-213
214	チ°ソソト°ラ°フ°ラカソツトセツト		SC-2・4-Aヨウ	1	214(215・)	E0-11050-F-214
215	ス°クリ°		M8X14-P1.25	2		E0-11050-F-215
217	ス°ソツト°ソツク°		ケイ15X52 /SC-Aヨウ	1		E0-11050-F-217
218	ス°ソツト°カ°バ°-(ネジ°ツキ)		SC-4-Aヨウ	2	218(219・)	E0-11050-F-218
219	6 カクア°ナツキホ°ソ°ソト°		M6X12・ムヅキ	2		E0-11050-F-219
220	ワ°ツシユ		ケイ15X17X15	2		E0-11050-F-220
221	チ°ソソト°		#50X67ソリソク° /D350	1		E0-11050-F-221
222	チ°ソソト°ソソソツト°		#50	2		E0-11050-F-222
223	チ°ソソト°アソカ°ホ°ルトセツト		Bカ°タ°/PL-350・PPL	1	(223-225)	E0-11050-F-223
224	ス°ツッ°ソク°ヒ°ソソト°		SSP-10 ムヅキ	1		E0-11050-F-224
301	ワ°レ°キ°ハ°タ°ル		PL-D・WDヨウ(FREE-LOOK)	1		E0-11050-F-301
302	E°ソリソク°		ETWJ-7	1		E0-11050-F-302
303	ス°ソリソク°		ケイ1.5X10.5ID X25-8	1		E0-11050-F-303
304	E°ソリソク°		ETWJ-15	1		E0-11050-F-304
305	ワ°レ°キ°ハ°タ°ルヒ°ソソソツト°		ケイ10X69/PL-1000	1	305(306・)	E0-11050-F-305
306	E°ソリソク°		ETWJ-7	2		E0-11050-F-306
307	ハ°アリソク°		#6004ZZ	1		E0-11050-F-307
308	ハ°アリソク°		#30205	1		E0-11050-F-308
309	ス°ソリソク°ヒ°ソソト°		ケイ8X36	1		E0-11050-F-309
310	キヤ°ソタ°フ°ラカソツト		PL-350*650ヨウ(Bツキ)	1		E0-11050-F-310
311	ス°ソソソツト°ソリソク°シヤソツトセツト		ケイ20X83/PL-350*650	1	311(312・)	E0-11050-F-311
312	E°ソリソク°		ETWJ-15	2		E0-11050-F-312
313	ワ°レ°キ°ソツト°		ケイ10X121/PL-350*650	1		E0-11050-F-313
314	ホ°ソソソト°カ°ラ° /350*650アルミ		ケイ25.4X21X10.5/PL・PP	4		E0-11050-F-314

PL-D350-15 Fig1.フレーム部

部品No.	部品名称	種類	仕様	員数	備考(Ⅰ)	備考(Ⅱ)
315	E-リング		ETWJ-15	1		E0-11050-F-315
316	H°アリング		#6004ZZ	1		E0-11050-F-316
317	H°アリング		#30205	1		E0-11050-F-317
318	キャスターフック		PL-350*650ヨ(Bナ)	1		E0-11050-F-318
319	ステアリングホイールシャフトセット		ケイ20X83/PL-350*650	1	319(320・)	E0-11050-F-319
320	E-リング		ETWJ-15	2		E0-11050-F-320
321	ロートホイールシャフトセット		ケイ17X58/PL-350	2	321(322・)	E0-11050-F-321
322	スナップリング		STW-17	4		E0-11050-F-322
323	ロートホイールカラー		ケイ35X18X1/PL-H350	4		E0-11050-F-323
324	キャスターカバ(シヨウ)		PL-D350*650 ケイ150	2		E0-11050-F-324
325	6 カクアツキホルト		M6X12 加 SWツキ	4		E0-11050-F-325
326	H° ッテリーストップ(シヨウ)		PL-D350*650	1		E0-11050-F-326
327	6 カクアツキホルト		M8X8・メッキ	2		E0-11050-F-327
328	6 カクアツキホルトセット		M8X20 メッキ SW/ナットツキ	2		E0-11050-F-328
903	H° ッキンセット		PL-D350.WD500	1	201-207	E0-11050-F-903
921	スノケットアツン		PL-350.SC-4ヨ	1	921(220・)	E0-11050-F-921
922	チェンセット		#50X67リング /D350	1	221-222	E0-11050-F-922
923	リフトローラーアツン		PL-350ヨ	4	108-110	E0-11050-F-923
924	ブレーキカムアツン		PL-350*650*1000ヨ	1		E0-11050-F-924
925	キャスターブレーキセット		PL-350*650ヨ	1	302-304,307-310,313,924	E0-11050-F-925
926	キャスターブレーキナセット		PL-350*650ヨ	1	315-318	E0-11050-F-926
927	ロートホイール(カラーツキ)		80X38ウレタン/PL350	2	927(332・)	E0-11050-F-927
928	ステアリングホイール(カラーツキ)		150X45アルミSTL/PL350*6	2	928(314・)	E0-11050-F-928
929	スノケットカバ(セット)		SC-4-Aヨ	1	214-218	E0-11050-F-929
941	シリンダ(アツシB)		PL-D350-15(A)	1	201-213,NC1	E0-11050-F-941
942	シリンダ(アツシA(チェンツキ))		PL-D350-15(A)	1	201-225,NC1,921	E0-11050-F-942
971	*オイル		32 リットル	3		E0-11050-F-971
972A	*スプレー(フルー)		フルー(塩化) /LT	1		E0-11050-F-972A
972B	*スプレー		OH-202/H°-ジ1	1		E0-11050-F-972B



PL-D350-15 Fig2.ポンプ部

部品No.	部品名称	種類	仕様	員数	備考(Ⅰ)	備考(Ⅱ)
401	シゝユニットケー-ス(シヨウF)		PL-D350*650(F)	1		E0-11050-F-401
402	リフトバルベ-セット		ケイ17X274 /PL-D(E)	1	402(403ツキ)	E0-11050-F-402
403	スプーリングピ-ン		ケイ5X35・ステン	1		E0-11050-F-403
404	バルベ-ホル		PL-D・WDヨウ	1		E0-11050-F-404
405	シヨウコリバルベ-カ-イトゝSUB		PL-D/WD スロ-UPヨウ	1		E0-11050-F-405
406	サワハネ		ヨビケイ 36	1		E0-11050-F-406
408	6 カクナット		M12・3シ1/DPF スロ-UPヨウ	2		E0-11050-F-408
409	モトリスプーリング		DPF スロ-UPヨウ(サヨウカヨウ)	1		E0-11050-F-409
410	ソケットスクリュー		DPF スロ-UPヨウ	1		E0-11050-F-410
411	キョウコウラカ		KRMABG2-FW スロ-UPヨウ	1		E0-11050-F-411
412	ツキテ		PF1/4(1086-04)オリソウ	1		E0-11050-F-412
413	スイツチソケット		DPF スロ-UPヨウ	1		E0-11050-F-413
414	6 カクアナツキホルトセット		M6X10 メツキ SWツキ	2		E0-11050-F-414
415	モーター		HWM1150-01 /PPLW	1		E0-11050-F-415
416	カーボンブラシ(ハンダツケ)		10.5X16X6.5/PPLWハンダ	3		E0-11050-F-416
417	モーターリードセン		MPIハ-ツケ-シヨウ /ミツホシ	1		E0-11050-F-417
418	マグネットスイツチ		HWM-A0035/PPLW	1		E0-11050-F-418
419	6 カクホルトセット		M5X20-P0.8・メツキ SWツキ	2		E0-11050-F-419
420	ステー		PL-D・WDヨウ	1		E0-11050-F-420
421	6 カクホルト		M8X20-P1.25・メツキ(SWツキ)	3		E0-11050-F-421
422	6 カクホルト		M8X25-P1.25・メツキ(SWツキ)	4		E0-11050-F-422
423	ツキテ		LIN 3/8-PT 1/4	1		E0-11050-F-423
424	ツキテ		LIN 3/8-PT 1/4	1		E0-11050-F-424
425	ドレンホ-ス		N2-1 3/8X1070/PLD500	1		E0-11050-F-425
426	ツキテ		PT1/4-PF1/4・90度ホル	1		E0-11050-F-426
427	コウアツホ-ス		W1/4 ケイ6X720/PL-Dヨウ	1		E0-11050-F-427
428	タ-ンツキロ-レットビス		M6X15・オウトウ	2		E0-11050-F-428
431	ソケットナット		M8・1シ1 メツキ	1		E0-11050-F-431
432	ヒューズホルダ-		F70 /OKD1207ヨウ	1		E0-11050-F-432
433	カ-ラスカンヒューズ		GBM250V-20A	1		E0-11050-F-433
434	ヒューズ		5A(カ-ラスカン)	1		E0-11050-F-434
435	ロツカ-スイツチ		CW-SA 6A250V	1		E0-11050-F-435
436	6 カクホルトセット		M5X20-P0.8・メツキ SWツキ	1		E0-11050-F-436
437	バ-ツテリ-インジ-ケーター		OKDM-1224-1	1		E0-11050-F-437
438	ナハ-コネジ		M3X14 加 PWツキ	2		E0-11050-F-438
439	バ-ツテリ-コ-ドゝアツシ(+)		WCT22X380 /PLD・WD	1		E0-11050-F-439
440	バ-ツテリ-コ-ドゝアツシ(-)		WCT22X600/PLD(F)	1		E0-11050-F-440
441	ターミナルカバ-		N-100・120	1		E0-11050-F-441
442	バ-ツテリ-ターミナル(-)		N-100.120ヨウ	1		E0-11050-F-442
443	バ-ツテリ-ターミナル(+)		N-100.120ヨウ	1		E0-11050-F-443
444	バ-ツテリ-		100E41R	1		E0-11050-F-444

PL-D350-15 Fig2.ポンプ部

部品No.	部品名称	種類	仕様	員数	備考(Ⅰ)	備考(Ⅱ)
445	リミットスイッチアツシ		PL-D/WD (E.Fかゝタ)	1		E0-11050-F-445
446	コトゝリール		XB02548-01	1		E0-11050-F-446
447	ヒゝスナツキツサゝがゝネツキセツト		M4X15 キツサゝがゝネ	2		E0-11050-F-447
448	タンシキヤツフゝ		ハゝツケゝシゝヨウ(加)ヒゝニール	1		E0-11050-F-448
449	キゝスイッチ		ASN1K11D(イゝミ)/ACP	1	449(450ツキ)	E0-11050-F-449
450	キゝ		ASN1K11Dヨウ	1		E0-11050-F-450
451	オシホゝタンスイッチ		ED125-47T(MAX48V)	1		E0-11050-F-451
452	キンキエウSWケゝブル(-)		WCT22X200/PLD(F)	1		E0-11050-F-452
951	スゝリングゝケゝセツト		DPF スゝUPヨウ(キヨウカヨウ)	1	951(409ツキ)	E0-11050-F-951
952	ハゝツケゝシゝアツシ		MP-1215-17BJ-100-3HG	1		E0-11050-F-952
953	シゝイウテゝンキ(リール・カハゝツキ)		OKD1208AT-S3-M/PL-D	1		E0-11050-F-953
954	キンキエウSWケゝブルアツシ		WCT22X /PLDシヤダゝンSWツキ	1		E0-11050-F-954