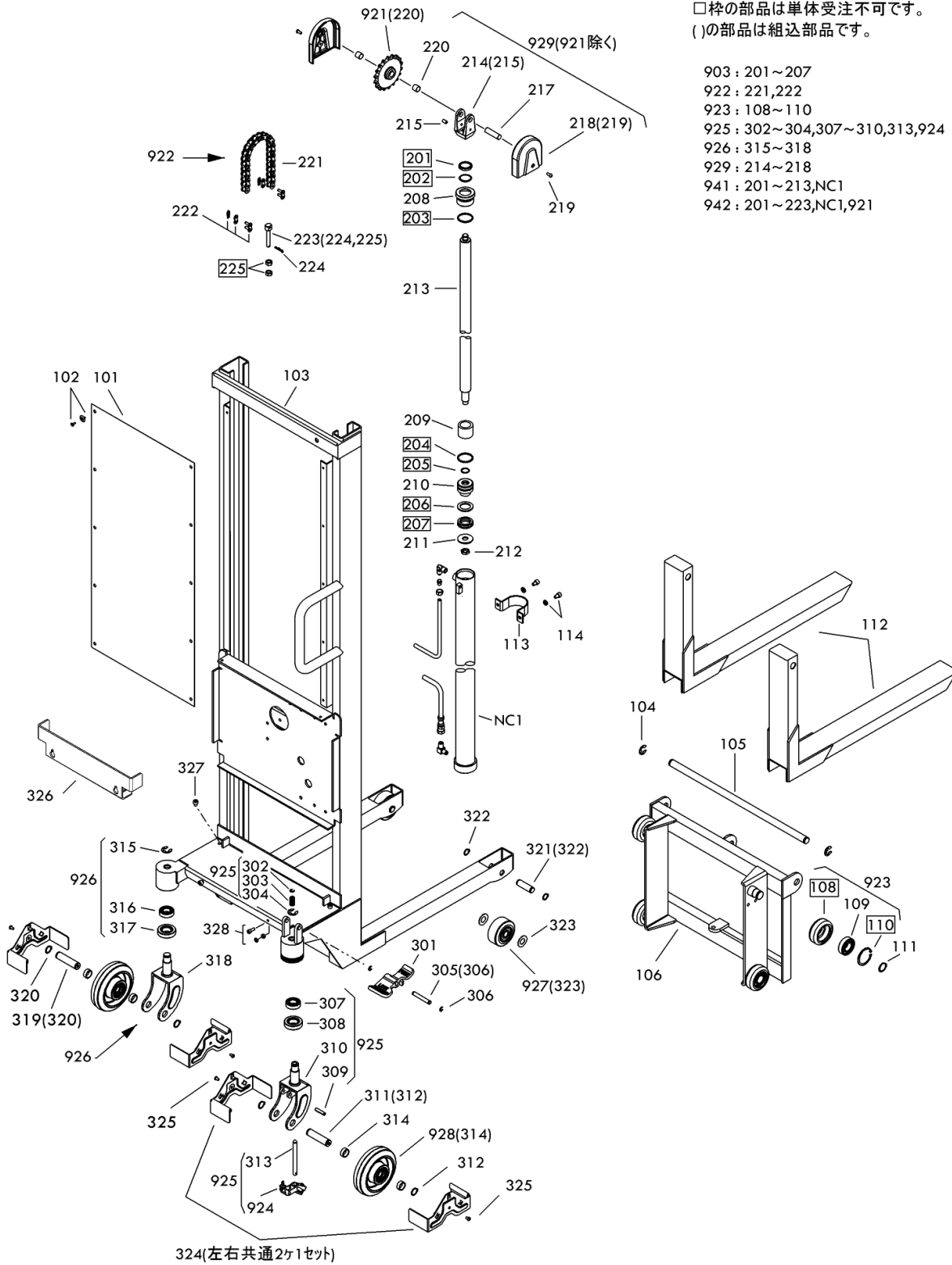


11050-E D350-15

セット部品は下記セット№で受注可です。
 □枠の部品は単体受注不可です。
 ()の部品は組込部品です。

- 903 : 201~207
- 922 : 221,222
- 923 : 108~110
- 925 : 302~304,307~310,313,924
- 926 : 315~318
- 929 : 214~218
- 941 : 201~213,NC1
- 942 : 201~223,NC1,921



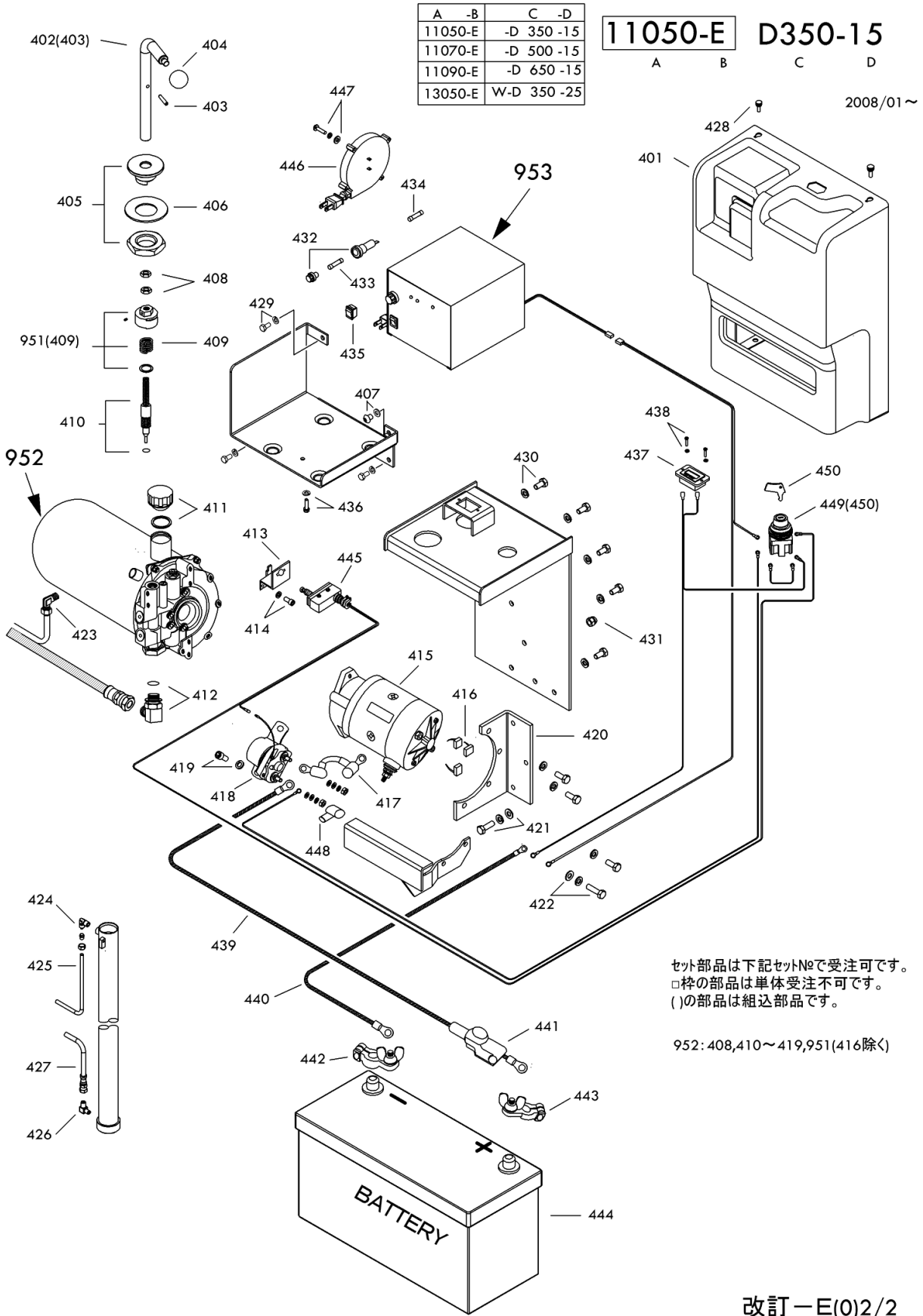
LAST No.114(107欠番)
 225(216欠番)
 328

PL-D350-15 Fig1.フレーム部

部品No.	部品名称	種類	仕様	員数	備考(Ⅰ)	備考(Ⅱ)
101	パ°裃		420X860X1/PL-350	1		E0-11050-E-101
102	ホ°ルフ°ラカ°		2658-01	10		E0-11050-E-102
103	フレーム		PL-D350-15(E)	1		E0-11050-E-103
104	E°リンク°		ETWJ-15 ヂキ	2		E0-11050-E-104
105	フ°ク°シヤ°ト		ケ°20X554/H350S	1		E0-11050-E-105
106	フ°ク°ワ°ク		PL-H350Sヨ°	1		E0-11050-E-106
109	ハ°アリ°ク°		#6205ZZ	4		E0-11050-E-109
111	ス°ツッ°フ°リ°ク°		STW-25	4		E0-11050-E-111
112	フ°ク°		PL-350ヨ°	2		E0-11050-E-112
113	シ°リ°ン°タ°-°バ°ン°ト°		PL-H°D350ヨ°	1		E0-11050-E-113
114	6°カ°ク°ア°ナ°ツ°キ°ホ°ル°ト°セ°ツ°ト		M8X15-P1.25 SWツ°キ	2		E0-11050-E-114
208	カ°ラ°ン°ト°ナ°ツ°ト		ケ°45X30X35/D350	1		E0-11050-E-208
209	ヒ°ス°ト°カ°ラ°		ケ°42.7X30.5X34/D350	1		E0-11050-E-209
210	ヒ°ス°ト°リ°ン°ク°		ケ°45X20X37/PL350°PPL	1		E0-11050-E-210
211	ワ°ツ°シ°ヤ°		ケ°16X35X3/PLW-D500	1		E0-11050-E-211
212	ナ°ツ°ト		5/8-18UNF°D350°D650	1		E0-11050-E-212
213	ヒ°ス°ト°ロ°ツ°ト°		ケ°30X801/PLD350°PPLS	1		E0-11050-E-213
214	チ°エ°ン°ロ°ラ°フ°ラ°カ°ツ°ト°セ°ツ°ト		SC-2°4-Aヨ°	1	214(215ツ°キ)	E0-11050-E-214
215	ス°ク°リ°ユ°		M8X14-P1.25	2		E0-11050-E-215
217	ス°°ロ°ツ°ツ°ト°シ°ク°		ケ°15X52 /SC-Aヨ°	1		E0-11050-E-217
218	ス°°ロ°ツ°ツ°ト°カ°バ°-(°ネ°ジ°ツ°キ)		SC-4-Aヨ°	2	218(219ツ°キ)	E0-11050-E-218
219	6°カ°ク°ア°ナ°ツ°キ°ホ°ル°タ°ン°ホ°ル°ト		M6X12°ツ°キ	2		E0-11050-E-219
220	フ°ツ°シ°ユ°		ケ°15X17X15	2		E0-11050-E-220
221	チ°エ°ン°		#50X67リ°ン°ク° /D350	1		E0-11050-E-221
222	チ°エ°ン°ジ°ョ°イ°ン°ト		#50	2		E0-11050-E-222
223	チ°エ°ン°ア°ン°カ°ホ°ル°ト°セ°ツ°ト		Bカ°タ°/PL-350°PPL	1	(223-225)	E0-11050-E-223
224	ス°ツッ°フ°ヒ°ン°		SSP-10 ヂキ	1		E0-11050-E-224
301	フ°レ°キ°ハ°タ°ル°		PL-D°WDヨ°(FREE-LOOK)	1		E0-11050-E-301
302	E°リ°ン°ク°		ETWJ-7	1		E0-11050-E-302
303	ス°°リ°ン°ク°		ケ°1.5X10.5ID X25-8	1		E0-11050-E-303
304	E°リ°ン°ク°		ETWJ-15	1		E0-11050-E-304
305	フ°レ°キ°ハ°タ°ル°°ン°セ°ツ°ト		ケ°10X69/PL-1000	1	305(306ツ°キ)	E0-11050-E-305
306	E°リ°ン°ク°		ETWJ-7	2		E0-11050-E-306
307	ハ°アリ°ン°ク°		#6004ZZ	1		E0-11050-E-307
308	ハ°アリ°ン°ク°		#30205	1		E0-11050-E-308
309	ス°°リ°ン°ク°ヒ°ン°		ケ°8X36	1		E0-11050-E-309
310	キ°ヤ°ス°タ°フ°ラ°カ°ツ°ト		PL-350°650ヨ°(Bツ°キ)	1		E0-11050-E-310
311	ス°°ア°リ°ン°ク°ホ°ル°シ°ヤ°ト°セ°ツ°ト		ケ°20X83/PL-350°650	1	311(312ツ°キ)	E0-11050-E-311
312	E°リ°ン°ク°		ETWJ-15	2		E0-11050-E-312
313	フ°レ°キ°ロ°ツ°ト		ケ°10X121/PL-350°650	1		E0-11050-E-313
314	ホ°イ°ル°カ°ラ° /350°650アルミ		ケ°25.4X21X10.5/PL°PP	4		E0-11050-E-314

PL-D350-15 Fig1.フレーム部

部品No.	部品名称	種類	仕様	員数	備考(Ⅰ)	備考(Ⅱ)
315	E-リング		ETWJ-15	1		E0-11050-E-315
316	H°アリング		#6004ZZ	1		E0-11050-E-316
317	H°アリング		#30205	1		E0-11050-E-317
318	キャスターフック		PL-350*650ヨ(Bナ)	1		E0-11050-E-318
319	ステアリングホイールシャフトセット		ケイ20X83/PL-350*650	1	319(320ツキ)	E0-11050-E-319
320	E-リング		ETWJ-15	2		E0-11050-E-320
321	ロートホイールシャフトセット		ケイ17X58/PL-350	2	321(322ツキ)	E0-11050-E-321
322	スナップリング		STW-17	4		E0-11050-E-322
323	ロートホイールカラー		ケイ35X18X1/PL-H350	4		E0-11050-E-323
324	キャスターカバ(シヨウ)		PL-D350*650 ケイ150	2	ケイ2Pセット	E0-11050-E-324
325	6 カクアツキホルト		M6X12 加 SWツキ	4		E0-11050-E-325
326	ハ° ッテリーストップ(シヨウ)		PL-D350*650	1		E0-11050-E-326
327	6 カクアツキホルト		M8X8・メッキ	2		E0-11050-E-327
328	6 カクアツキホルトセット		M8X20 メッキ SW/ナットツキ	2		E0-11050-E-328
903	ハ° ッキンセット		PL-D350.WD500	1	201-207	E0-11050-E-903
921	スノケットアツン		PL-350.SC-4ヨ	1	921(220ツキ)	E0-11050-E-921
922	チェンセット		#50X67リンク /D350	1	221-222	E0-11050-E-922
923	リフトローラーアツン		PL-350ヨ	4	108-110	E0-11050-E-923
924	ブレーキカムアツン		PL-350*650*1000ヨ	1		E0-11050-E-924
925	キャスターブレーキセット		PL-350*650ヨ	1	302-304,307-310,313,924	E0-11050-E-925
926	キャスターブレーキナセット		PL-350*650ヨ	1	315-318	E0-11050-E-926
927	ロートホイール(カラーツキ)		80X38ウルタン/PL350	2	927(332ツキ)	E0-11050-E-927
928	ステアリングホイール(カラーツキ)		150X45アルミSTL/PL350*6	2	928(314ツキ)	E0-11050-E-928
929	スノケットカバ(セット)		SC-4-Aヨ	1	214-218	E0-11050-E-929
941	シリングアツンB		PL-D350-15(A)	1	201-213,NC1	E0-11050-E-941
942	シリングアツンA(チェンツキ)		PL-D350-15(A)	1	201-225,NC1,921	E0-11050-E-942
971	*オイル		32 リットル	3		E0-11050-E-971
972A	*スプレー(フルー)		フルー(塩) /LT	1		E0-11050-E-972A
972B	*スプレー		OH-202/ハ°-ジ1	1		E0-11050-E-972B



PL-D350-15 Fig2.ポンプ部

部品No.	部品名称	種類	仕様	員数	備考(Ⅰ)	備考(Ⅱ)
401	ｼﾞﾝｼﾞﾆｯﾄｹｰｽ(ｼﾞｮｳE)		PL-D350*650(E)	1		E0-11050-E-401
402	ﾘﾌﾄﾊﾞｰｾｯﾄ		ｹｲ17X274 /PL-D(E)	1	402(403ｻｷ)	E0-11050-E-402
403	ｽﾌﾟﾘﾝｸﾞﾋﾟﾝ		ｹｲ5X35・ｽﾃﾝ	1		E0-11050-E-403
404	ﾊﾞｰﾎｰﾙ		PL-D・WDｺﾞ	1		E0-11050-E-404
405	ｼﾞｮｳｺﾞﾘﾊﾞｰｶﾞｲﾄﾞSUB		PL-D/WD ｽﾛ-UPｺﾞ	1		E0-11050-E-405
406	ｻﾗﾊﾞﾈ		ｺﾞｷﾞ 36	1		E0-11050-E-406
407	6 ｶｸｱﾅｯｷｷﾞﾀﾝﾎﾞﾙﾄ		M8X10 ﾏｯｷ	1		E0-11050-E-407
408	6 ｶｸﾅｯﾄ		M12・3ｼﾞ/DPF ｽﾛ-UPｺﾞ	2		E0-11050-E-408
409	ﾓﾄﾘｽﾌﾟﾘﾝｸﾞ		DPF ｽﾛ-UPｺﾞ(ｷﾞｻｶｺﾞ)	1		E0-11050-E-409
410	ｼﾞｬｯﾄｽｸﾘｰ		DPF ｽﾛ-UPｺﾞ	1		E0-11050-E-410
411	ｷﾞｻｶｺﾞﾗｸﾞ		KRMABG2-FW ｽﾛ-UPｺﾞ	1		E0-11050-E-411
412	ｻﾞｷﾞ		PF1/4(1086-04)Oﾘﾝｸﾞ	1		E0-11050-E-412
413	ｽｲｯﾁﾌﾞﾗｯｷｯﾄ		DPF ｽﾛ-UPｺﾞ	1		E0-11050-E-413
414	6 ｶｸｱﾅｯｷｷﾞﾙﾄｾｯﾄ		M6X10 ﾏｯｷ SWｻﾞｷ	2		E0-11050-E-414
415	ﾓｰﾀｰ		HWM1150-01 /PPLW	1		E0-11050-E-415
416	ｶｰﾎﾞﾝﾌﾟﾗｼﾞ(ﾊﾝﾀﾞ)ｻﾞｷ		10.5X16X6.5/PPLWﾊﾝﾀﾞ	3		E0-11050-E-416
417	ﾓｰﾀｰﾘｰﾄﾞｾﾝ		MPﾊﾟｯｷ-ｼﾞ/ﾐｯﾎﾞｼ	1		E0-11050-E-417
418	ﾌﾞﾗｯｷｯﾄｽｲｯﾁ		HWM-A0035/PPLW	1		E0-11050-E-418
419	6 ｶｸﾊﾞﾙﾄｾｯﾄ		M5X20-P0.8・ﾏｯｷ SWｻﾞｷ	2		E0-11050-E-419
420	ｽﾃｰ		PL-D・WDｺﾞ	1		E0-11050-E-420
421	6 ｶｸﾊﾞﾙﾄ		M8X20-P1.25・ﾏｯｷ(SWｻﾞｷ)	3		E0-11050-E-421
422	6 ｶｸﾊﾞﾙﾄ		M8X25-P1.25・ﾏｯｷ(SWｻﾞｷ)	4		E0-11050-E-422
423	ｻﾞｷﾞ		LIN 3/8-PT 1/4	1		E0-11050-E-423
424	ｻﾞｷﾞ		LIN 3/8-PT 1/4	1		E0-11050-E-424
425	ﾄﾞﾚｰﾝﾎｰｽ		N2-1 3/8X1070/PLD500	1		E0-11050-E-425
426	ｻﾞｷﾞ		PT1/4-PF1/4・90Iﾊﾞ	1		E0-11050-E-426
427	ｺﾞｱｯﾎｰｽ		W1/4 ｹｲ6X720/PL-Dｺﾞ	1		E0-11050-E-427
428	ﾀﾞﾝｻﾞｷ-ﾚｯﾄﾋﾞｽ		M6X15・ｷﾞﾄﾞ	2		E0-11050-E-428
429	6 ｶｸﾊﾞﾙﾄ(SWｻﾞｷ)		M8X10・ﾏｯｷ	3		E0-11050-E-429
430	6 ｶｸﾊﾞﾙﾄ		M8X16-P1.25・ﾏｯｷ(SWｻﾞｷ)	5		E0-11050-E-430
431	ﾌﾞﾗｯｷｯﾄ		M8・1ｼﾞ ﾏｯｷ	1		E0-11050-E-431
432	ﾋｰｽﾞ ｷﾞﾀﾞ		F70 /OKD1207ｺﾞ	1		E0-11050-E-432
433	ｶﾞﾗｽｶﾝﾋｰｽﾞ		GBM250V-20A	1		E0-11050-E-433
434	ﾋｰｽﾞ		5A(ｶﾞﾗｽ)	1		E0-11050-E-434
435	ﾘｯｶｰ-ｽｲｯﾁ		CW-SA 6A250V	1		E0-11050-E-435
436	6 ｶｸﾊﾞﾙﾄｾｯﾄ		M5X20-P0.8・ﾏｯｷ SWｻﾞｷ	1		E0-11050-E-436
437	ﾊﾞｯﾃﾘ-ｲﾝｼﾞ-ｹｰﾀｰ		ID12-24ACF	1		E0-11050-E-437
438	ﾊﾞ ｺﾞ		M3X14 ｸ W PWｻﾞｷ	2		E0-11050-E-438
439	ﾊﾞｯﾃﾘ-ｺｰﾄﾞ ｱｯｼ(+)		WCT22X380 /PLD・WD	1		E0-11050-E-439
440	ﾊﾞｯﾃﾘ-ｺｰﾄﾞ ｱｯｼ(-)		WCT22X310 /D1000	1		E0-11050-E-440
441	ﾀ-ﾐﾅﾙｶﾊﾞ		N-100・120	1		E0-11050-E-441

PL-D350-15 Fig2.ポンプ部

部品No.	部品名称	種類	仕様	員数	備考(Ⅰ)	備考(Ⅱ)
442	バッテリーターミナル(-)		N-100.120ㇿ	1		E0-11050-E-442
443	バッテリーターミナル(+)		N-100.120ㇿ	1		E0-11050-E-443
444	バッテリー		100E41R	1		E0-11050-E-444
445	リミットスイッチアッシ		PL-D/WD (E.Fかゝ)	1		E0-11050-E-445
446	コートリール		XB02548-01	1		E0-11050-E-446
447	ビスナットキガカネツキセット		M4X15 キガカネ	2		E0-11050-E-447
448	タンシキヤツ		バッテリージョウ(カ)ビニール	1		E0-11050-E-448
449	キースイッチ		ASN1K11D(イヌミ)/ACP	1	449(450ツキ)	E0-11050-E-449
450	キー		ASN1K11Dㇿ	1		E0-11050-E-450
951	スプリングケースセット		DPF ス0-UPㇿ(キョウカヨウ)	1	951(409ツキ)	E0-11050-E-951
952	バッテリーアッシ		MP-1215-17BJ-100-3HG	1		E0-11050-E-952
953	ジョウテンキ(リール・カバーツキ)		OKD1208AT-S3-M/PL-D	1		E0-11050-E-953