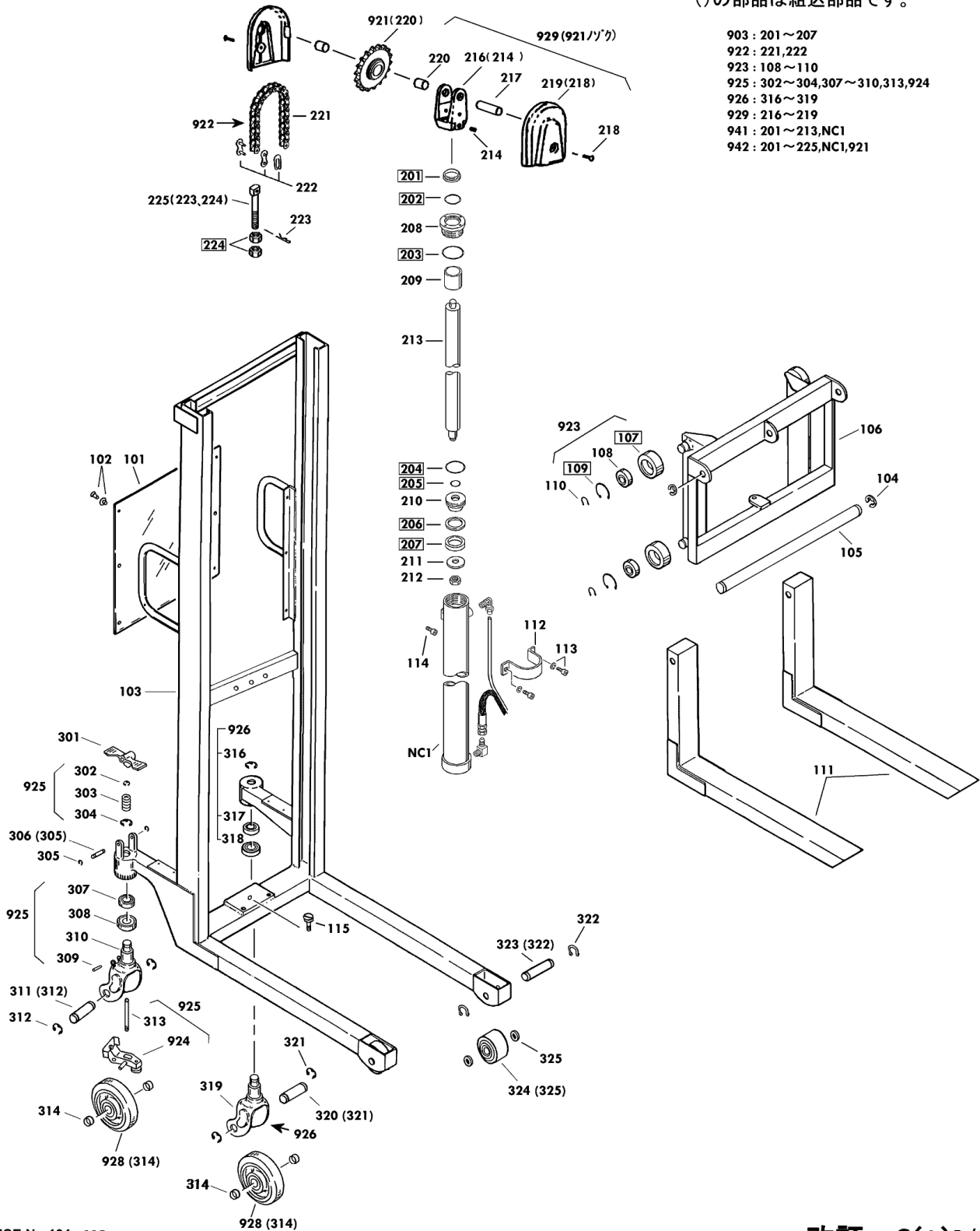


**11050-C D350-15**

セット部品は下記セットNo.で受注可です。  
 □枠の部品は単体受注不可です。  
 ()の部品は組込部品です。

- 903 : 201~207
- 922 : 221,222
- 923 : 108~110
- 925 : 302~304,307~310,313,924
- 926 : 316~319
- 929 : 216~219
- 941 : 201~213,NC1
- 942 : 201~225,NC1,921



USE No.101~115  
 .201~225(215欠番)  
 301~325(315欠番)

Copyright 2006 OPK Co.,Ltd All Rights Reserved.

改訂—C(0)1/2

2009/02/05

A

B

C

D

## PL-D350-15 Fig1.フレーム部

部品No.	部品名称	種類	仕様	員数	備考(I)	備考(II)
101	パ°裄		420X450X1/PL-350	1		E0-11050-C-101
102	ホ-ルフ°ラカ°		2658-01	6		E0-11050-C-102
103	フレーム		PL-D350-15	1		E0-11050-C-103
104	E-リング°		ETWJ-15 ムヅキ	2		E0-11050-C-104
105	フ-クシヤスト		ケイ20X554/H350S	1		E0-11050-C-105
106	フ-クワク		PL-H350Sヨウ	1		E0-11050-C-106
108	ハ°アリク°		#6205ZZ	4		E0-11050-C-108
110	スラッフ°リング°		STW-25	4		E0-11050-C-110
111	フ-ク		PL-350ヨウ	2		E0-11050-C-111
112	シリク°-バ°ント°		PL-H・D350ヨウ	1		E0-11050-C-112
113	6 カクアナツキホ°ルトセット		M8X15-P1.25 SWヅキ	2		E0-11050-C-113
114	6 カクアナツキホ°ルト		M8X8-P1.25	1		E0-11050-C-114
115	シリク°-セツトピ°ン		ケイ14X22/PL-350	1		E0-11050-C-115
208	グ°ラント°ナツト		ケイ55X30X35/D350	1		E0-11050-C-208
209	ピ°ストンカ-		ケイ42.7X30.5X34/D350	1		E0-11050-C-209
210	ピ°ストンリング°		ケイ45X20X37/PL350・PPL	1		E0-11050-C-210
211	ワヅシヤ		ケイ16X35X3/PLW-D500	1		E0-11050-C-211
212	ナツト		5/8-18UNF・D350* D650	1		E0-11050-C-212
213	ピ°ストンロツト°		ケイ30X801/PLD350・PPLS	1		E0-11050-C-213
214	スクリュー		M8X14-P1.25	1		E0-11050-C-214
216	チ-ンロー-フ°ラケツトセット		SC-2・4-Aヨウ	1	214	E0-11050-C-216
217	ス°ロケツトシヤク		ケイ15X52 /SC-Aヨウ	1		E0-11050-C-217
218	6 カクアナツキホ°タンホ°ルト		M6X12・ムヅキ	2		E0-11050-C-218
219	ス°ロケツトカバ°-(お°ヅキ)		SC-4-Aヨウ	2	218	E0-11050-C-219
220	フ°ツシ		ケイ15X17X15	2		E0-11050-C-220
221	チ-ン		#50X67リング°/D350	1		E0-11050-C-221
222	チ-ンシ°ヨイント		#50	2		E0-11050-C-222
223	スラッフ°ピ°ン		SSP-10 ムヅキ	1		E0-11050-C-223
225	チ-ンアンカ-ホ°ルトセット		Cカ°タ/SC-4ヨウ	1	223,224	E0-11050-C-225
301	フ°レキハ°タル		PL-D・WDヨウ(FREE-LOOK)	1		E0-11050-C-301
302	E-リング°		ETWJ-7	1		E0-11050-C-302
303	ス°リング°		ケイ1.5X10.5ID X25-8	1		E0-11050-C-303
304	E-リング°		ETWJ-15	1		E0-11050-C-304
305	E-リング°		ETWJ-7	2		E0-11050-C-305
306	フ°レキハ°タルピ°ンセット		ケイ10X69/PL-1000	1	305	E0-11050-C-306
307	ハ°アリク°		#6004ZZ	1		E0-11050-C-307
308	ハ°アリク°		#30205	1		E0-11050-C-308
309	ス°リング°ピ°ン		ケイ8X36	1		E0-11050-C-309
310	キヤスタ-フ°ラケツト		PL-350*650ヨウ(Bヅキ)	1		E0-11050-C-310
311	ス°アリク°ホ-ルシヤストセット		ケイ20X83/PL-350*650	1	312	E0-11050-C-311
312	E-リング°		ETWJ-15	2		E0-11050-C-312

PL-D350-15 Fig1.フレーム部

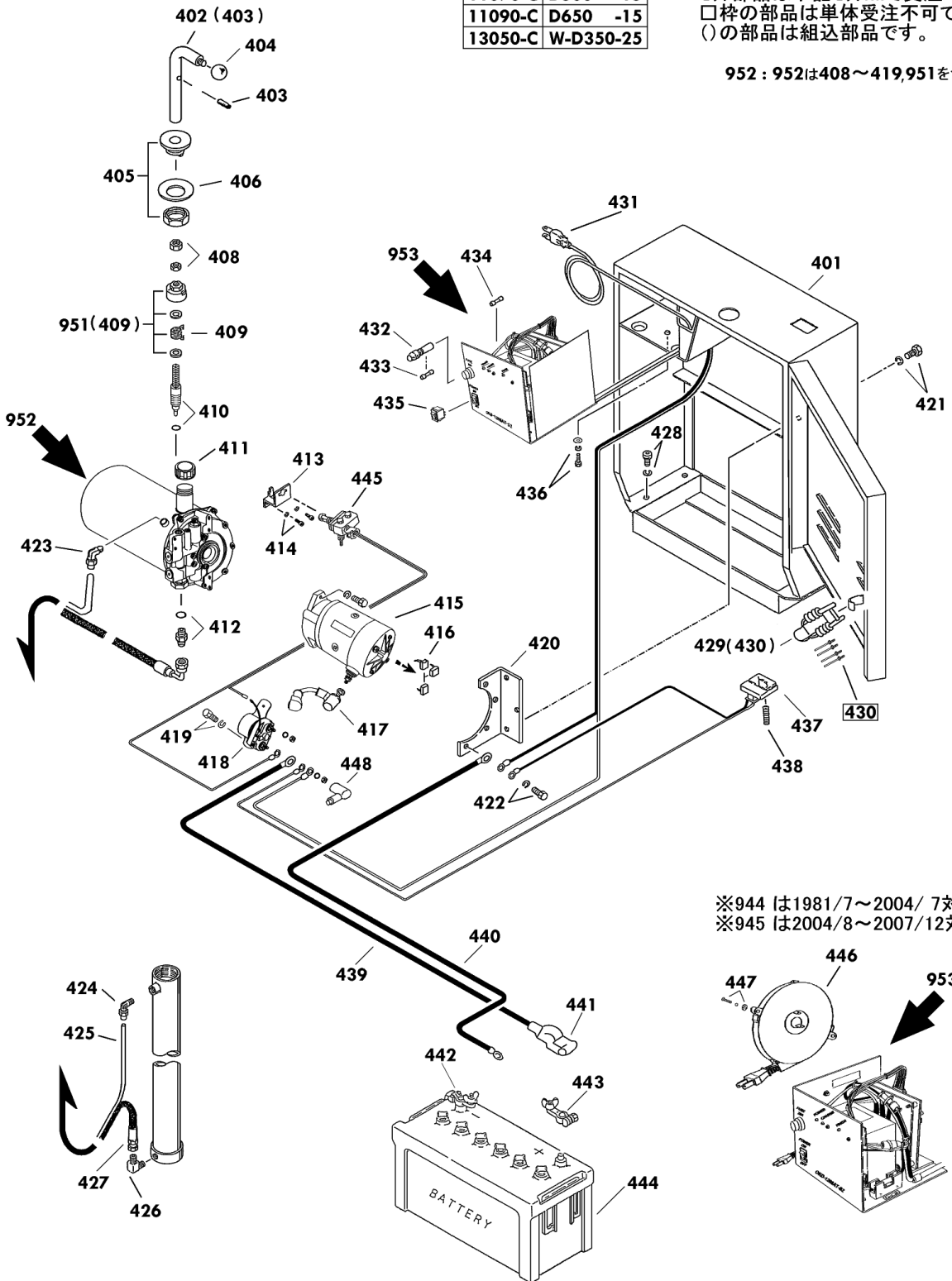
部品No.	部品名称	種類	仕様	員数	備考(Ⅰ)	備考(Ⅱ)
313	フレームロケット		サイズ10X121/PL-350*650	1		E0-11050-C-313
314	カラー		サイズ25.4X21X9.5/PL・PPL	4		E0-11050-C-314
316	E-リング		ETWJ-15	1		E0-11050-C-316
317	ハブアリング		#6004ZZ	1		E0-11050-C-317
318	ハブアリング		#30205	1		E0-11050-C-318
319	キャスターブラケット		PL-350*650型(B付)	1		E0-11050-C-319
320	ステアリングホイールシャフトセット		サイズ20X83/PL-350*650	1	321	E0-11050-C-320
321	E-リング		ETWJ-15	2		E0-11050-C-321
322	スナップリング		STW-17	4		E0-11050-C-322
323	ロッドホイールシャフトセット		サイズ17X58/PL-350	2	322	E0-11050-C-323
324	ロッドホイール(カラー付き)		80X38アルミ/PL350	2	325	E0-11050-C-324
325	ロッドホイールカラー		サイズ35X18X1/PL-H350	4		E0-11050-C-325
903	バネセット		PL-D350.WD500	1		E0-11050-C-903
921	スプリングアッセンブリ		PL-350.SC-4型	1	220	E0-11050-C-921
922	チェーンセット		#50X67リンク /D350	1	221,222	E0-11050-C-922
923	リフトローラーアッセンブリ		PL-350型	4	107,108,109	E0-11050-C-923
924	フレームカムアッセンブリ		PL-350*650*1000型	1		E0-11050-C-924
925	キャスターフレームセット		PL-350*650型	1		E0-11050-C-925
926	キャスターフレームキナセット		PL-350*650型	1	316-319	E0-11050-C-926
928	ステアリングホイール(カラー付き)		150X45アルミSTL/PL350*6	2	314	E0-11050-C-928
929	スプリングカバレッジセット		SC-4-A型	1	216-219	E0-11050-C-929
941	シリンダーアッセンブリB		PL-D350-15(A)	1	201-213,NC1	E0-11050-C-941
942	シリンダーアッセンブリA(チェーン付き)		PL-D350-15(A)	1	201-225,NC1,921	E0-11050-C-942
971	*オイル		32リットルパック	3		E0-11050-C-971
972	*スプレー	A	E0-509/グレー	1		E0-11050-C-972
972	*スプレー	B	OH-202/ブラック	1		E0-11050-C-972

# 11050-C D350-15

A	-B	C	-D
11050-C	D350	-15	
11070-C	D500	-15	
11090-C	D650	-15	
13050-C	W-D350-25		

セット部品は下記セットNo.で受注可です。  
 □枠の部品は単体受注不可です。  
 ()の部品は組込部品です。

952 : 952は408~419,951を含む



※944 は1981/7~2004/7対応  
 ※945 は2004/8~2007/12対応

改訂—C(0)2/2

2009/02/05

PL-D350-15 Fig2.電装部

部品No.	部品名称	種類	仕様	員数	備考(Ⅰ)	備考(Ⅱ)
401	ユニットケース		PL-D350*650	1		E0-11050-C-401
402	リフトバルブセット		ケイ17X254 /PL-D	1	403	E0-11050-C-402
403	スプリングピストン		ケイ5X25・ステン	1		E0-11050-C-403
404	バルブホル		PL-D・WDヨウ	1		E0-11050-C-404
405	ショウコリバルブカイトSUB		PL-D/WD スロUPヨウ	1		E0-11050-C-405
406	サハラネ		36ケイ 36	1		E0-11050-C-406
408	6 カナット		M12・3シ1/DPF スロUPヨウ	2		E0-11050-C-408
409	モトリスプリング	A	DPF スロUPヨウ	1		E0-11050-C-409
409	モトリスプリング	B	DPF スロUPヨウ(回転カヨウ)	1		E0-11050-C-409
410	ソケットスクリュー		DPF スロUPヨウ	1		E0-11050-C-410
411	キョウコウラック		KRMABG2-FW スロUPヨウ	1		E0-11050-C-411
412	ツギテ		PF1/4(1086-04)オリック	1		E0-11050-C-412
413	スイッチソケット		DPF スロUPヨウ	1		E0-11050-C-413
417	モーターリドセン		MPI° ッケージヨウ /ミッホシ	1	(タンシキヤップ x2 シキヨウ)	E0-11050-C-417
419	6 カホルトセット		M5X20-P0.8・メッキ SWツギ	2		E0-11050-C-419
420	ステー		PL-D・WDヨウ	1		E0-11050-C-420
421	6 カホルト		M8X16-P1.25・メッキ(SWツギ)	3		E0-11050-C-421
422	6 カホルト		M8X20-P1.25・メッキ(SWツギ)	4		E0-11050-C-422
423	ツギテ		LIN 3/8-PT 1/4	1		E0-11050-C-423
424	ツギテ		LIN 3/8-PT 1/4	1		E0-11050-C-424
425	ドレーンホース		N2-1 3/8X1070/PLD500	1		E0-11050-C-425
426	ツギテ		PT1/4-PF1/4・90ILホ	1		E0-11050-C-426
427	コウアツホース		W1/4 ケイ16X720/PL-Dヨウ	1		E0-11050-C-427
429	キャッチクリップセット		C-7-1(タキケン)	1	430	E0-11050-C-429
431	ACコート		OKD1207ヨウ(ブラックツギ)	1		E0-11050-C-431
432	ヒューズホルダー		F70 /OKD1207ヨウ	1		E0-11050-C-432
433	ガラスカンヒューズ		GBM250V-20A	1	6.35x31.8	E0-11050-C-433
434	ヒューズ		5A(ガラスカン)	1	(ケイ16)	E0-11050-C-434
435	ロッカースイッチ		CW-SA 6A250V	1		E0-11050-C-435
437	ホルトメーター		12-1 /PLD	1		E0-11050-C-437
438	スプリング		ケイ1.0X8IDX45-13・Vメータ	1		E0-11050-C-438
439	バッテリーコードアツシ(+)		WCT22X380 /PLD・WD	1	(WCT22X380)	E0-11050-C-439
440	バッテリーコードアツシ(-)		WCT22X310 /D1000	1	(WCT22X310)	E0-11050-C-440
441	ターミナルカバ		N-100・120	1		E0-11050-C-441
442	バッテリーターミナル(-)		N-100.120ヨウ	1		E0-11050-C-442
443	バッテリーターミナル(+)		N-100.120ヨウ	1		E0-11050-C-443
444	バッテリー		100E41R	1		E0-11050-C-444
445	リミットスイッチアツシ		PLD/WDヨウ	1		E0-11050-C-445
446	コードリール		XB02548-01	1		E0-11050-C-446
447	ヒースナットキクサカネツキセット		M4X15 キクサカネ	2		E0-11050-C-447
448	タンシキヤップ		バッテリーヨウ(カ)ビニール	1		E0-11050-C-448

PL-D350-15 Fig2.電装部

部品No.	部品名称	種類	仕様	員数	備考(Ⅰ)	備考(Ⅱ)
952	パワーステアリング		MP-1215-17BJ-100-3HG	1		E0-11050-C-952
414	6カクアツキホルトセット		M6X10 ヌツキ SWツキ	2		E0-11050-C-414
415	リビルト モーター(2100B)	A	PT-2100B	1		E0-11050-C-415
415	モーター(2100C)	B	PT-2100C 1.0KW	1		E0-11050-C-415
415	モーター	C	HWM1150-01 /PPLW	1		E0-11050-C-415
416	カーボンブラシ(PT2100B)	A	DPF2.5ヨウ	4		E0-11050-C-416
416	カーボンブラシ(PT2100C)	B	DPF2.5ヨウ	4		E0-11050-C-416
416	カーボンブラシ(ハンダツケ)	C	10.5X16X6.5/PPLWハンダ	3		E0-11050-C-416
418	マグネットスイッチ	A	SW80-1835PL・ハセツキ	1		E0-11050-C-418
418	マグネットスイッチ	B	HWM-A0035/PPLW	1		E0-11050-C-418
428	6カクアツキホルトセット		M8X12-P1.25・ヌツキ SWツキ	4		E0-11050-C-428
436	6カクホルトセット		M5X20-P0.8・ヌツキ SWツキ	1		E0-11050-C-436
951	スプリングケースセット		DPF 10-UPヨウ(トヨカヨウ)	1	409	E0-11050-C-951
953	ジューテンキ(K)100V	A	OKD1208AT-S2-H	1		E0-11050-C-953
953	ジューテンキ(リールツキ)	B	OKD1208AT-S2-A/PLD	1		E0-11050-C-953