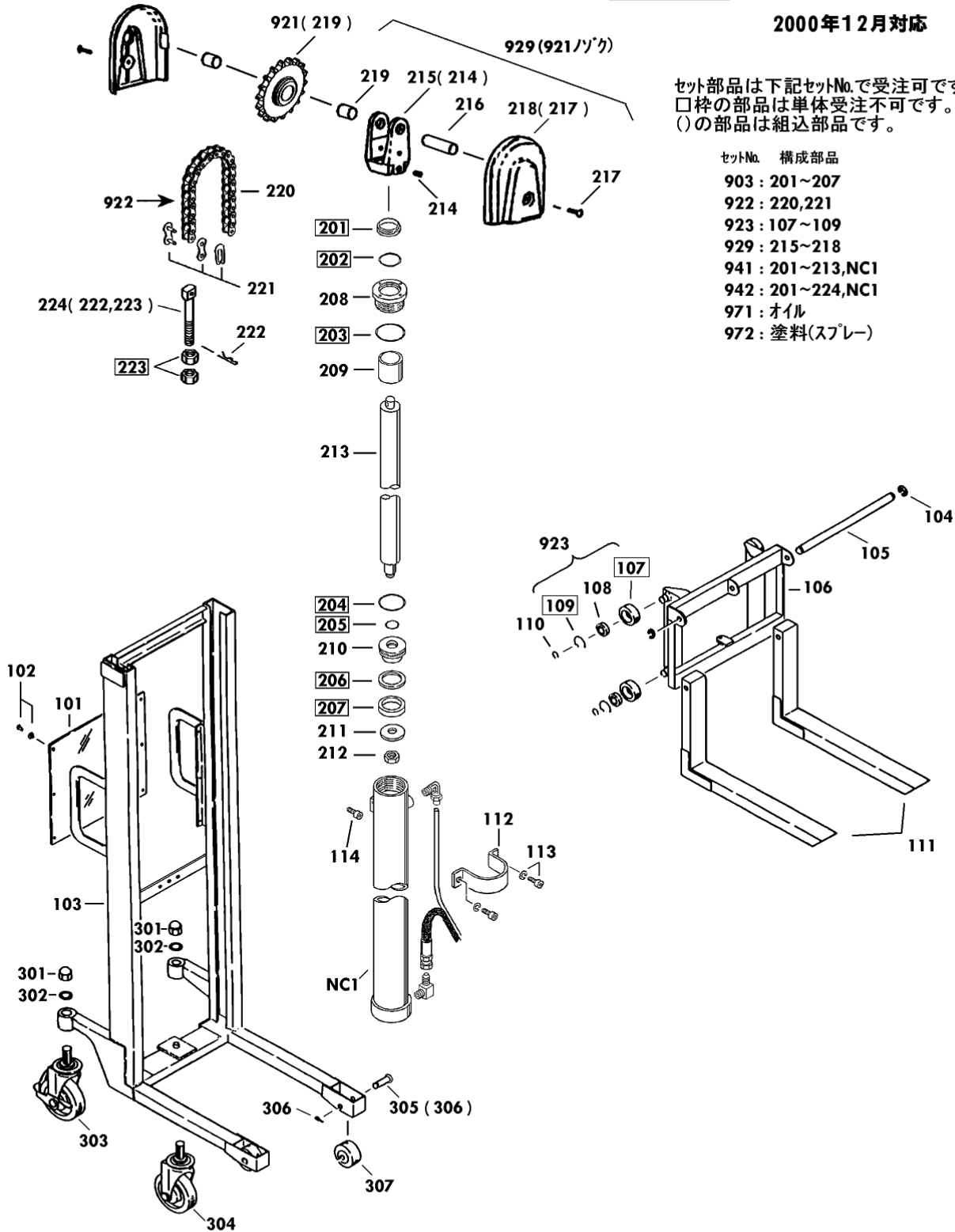


11051-A D350-15S

2000年12月対応

セット部品は下記セットNo.で受注可です。
 □枠の部品は単体受注不可です。
 ()の部品は組込部品です。

セットNo.	構成部品
903	201~207
922	220,221
923	107~109
929	215~218
941	201~213,NC1
942	201~224,NC1
971	オイル
972	塗料(スプレー)



USED NO.101~114 301~307
 201~224

Copyright 2006 OPK Co.,Ltd All Rights Reserved.

改訂-A(0)1/2

2009/02/02

PL-D350-15S Fig1.フレーム部

部品No.	部品名称	種類	仕様	員数	備考(Ⅰ)	備考(Ⅱ)
101	パ° 衤		420X450X1/PL-350	1		E0-11051-A-101
102	ホ-ルフ° ラカ°		2658-01	6		E0-11051-A-102
103	フレーム		PL-D350-15S	1		E0-11051-A-103
104	E-リング°		ETWJ-15 ムヰ	2		E0-11051-A-104
105	フオ-クヰャスト		ケイ20X554/H350S	1		E0-11051-A-105
106	フオ-クワク		PL-H350Sヨウ	1		E0-11051-A-106
108	ハ° アリング°		#6205ZZ	4		E0-11051-A-108
110	スタツフ° リンカ°		STW-25	4		E0-11051-A-110
111	フオ-ク		PL-350ヨウ	2		E0-11051-A-111
112	シリソタ°-パ°ソト°		PL-H・D350ヨウ	1		E0-11051-A-112
113	6 カクアナツヰキホ° ルトセツト		M8X15-P1.25 SWヰヰ	2		E0-11051-A-113
114	6 カクアナツヰキホ° ルト		M8X8-P1.25	1		E0-11051-A-114
208	カ° ラソト° ナツト		ケイ55X30X35/D350	1		E0-11051-A-208
209	ヒ° スソソカラー		ケイ42.7X30.5X34/D350	1		E0-11051-A-209
210	ヒ° スソソリング°		ケイ45X20X37/PL350・PPL	1		E0-11051-A-210
211	ワツヰヤ		ケイ16X35X3/PLW-D500	1		E0-11051-A-211
212	ナツト		5/8-18UNF・D350*D650	1		E0-11051-A-212
213	ヒ° スソソソツト°		ケイ30X801/PLD350・PPLS	1		E0-11051-A-213
214	スクリュー		M8X14-P1.25	1		E0-11051-A-214
215	チエソソソラ-フ° ラケツトセツト		SC-2・4-Aヨウ	1	214	E0-11051-A-215
216	ス° ソケツトソヰク		ケイ15X52 /SC-Aヨウ	1		E0-11051-A-216
217	6 カクアナツヰキホ° タソホ° ルト		M6X14・ムヰヰ	2		E0-11051-A-217
218	ス° ソケツトカハ°-(ネ° ヰヰ)		SC-4-Aヨウ	2	217	E0-11051-A-218
219	フ° ヰヰシ		ケイ15X17X15	1		E0-11051-A-219
220	チエソソ		#50X67ソソソソ /D350	1		E0-11051-A-220
221	チエソソソソソソソ		#50	2		E0-11051-A-221
222	スタツフ° ヒ°ソソ		SSP-10 ムヰヰ	1		E0-11051-A-222
224	チエソソソソソソソ		Cカ° タ/SC-4ヨウ	1	222,223	E0-11051-A-224
301	ソソソソソソソ		M20-P2.5ムヰヰ 3カ° タ	2		E0-11051-A-301
302	ハツヰヰカ° ネ		M20 ムヰヰ ウヰハカ° タ	2		E0-11051-A-302
303	キヰソソソソソソソ(ソソソソソソ)		SSC150-CBC-S2/H350*	1		E0-11051-A-303
304	キヰソソソソソソソ(ソソソソソソ)		SSC150-CBC/H350*	1		E0-11051-A-304
305	ソソソソソソソソソソソ		ケイ10X50 ソソソソソソ/H200	2	306	E0-11051-A-305
306	スタツフ° ヒ°ソソ		SSP-10 ムヰヰ	2		E0-11051-A-306
307	ホイ-ル		75X32ソソソソ(UW-75)	2		E0-11051-A-307
903	パ° ヰヰソソソソソ		PL-D350.WD500	1		E0-11051-A-903
921	ス° ソケツトソソソ		PL-350.SC-4ヨウ	1	219	E0-11051-A-921
922	チエソソソ		#50X67ソソソソ /D350	1	220,221	E0-11051-A-922
923	ソソソソソソソソソ		PL-350ヨウ	4	107-109	E0-11051-A-923
929	ス° ソケツトカハ°-セツト		SC-4-Aヨウ	1	215-218	E0-11051-A-929
941	シリソソソソソソソ		PL-D350-15(A)	1		E0-11051-A-941

PL-D350-15S Fig1.フレーム部

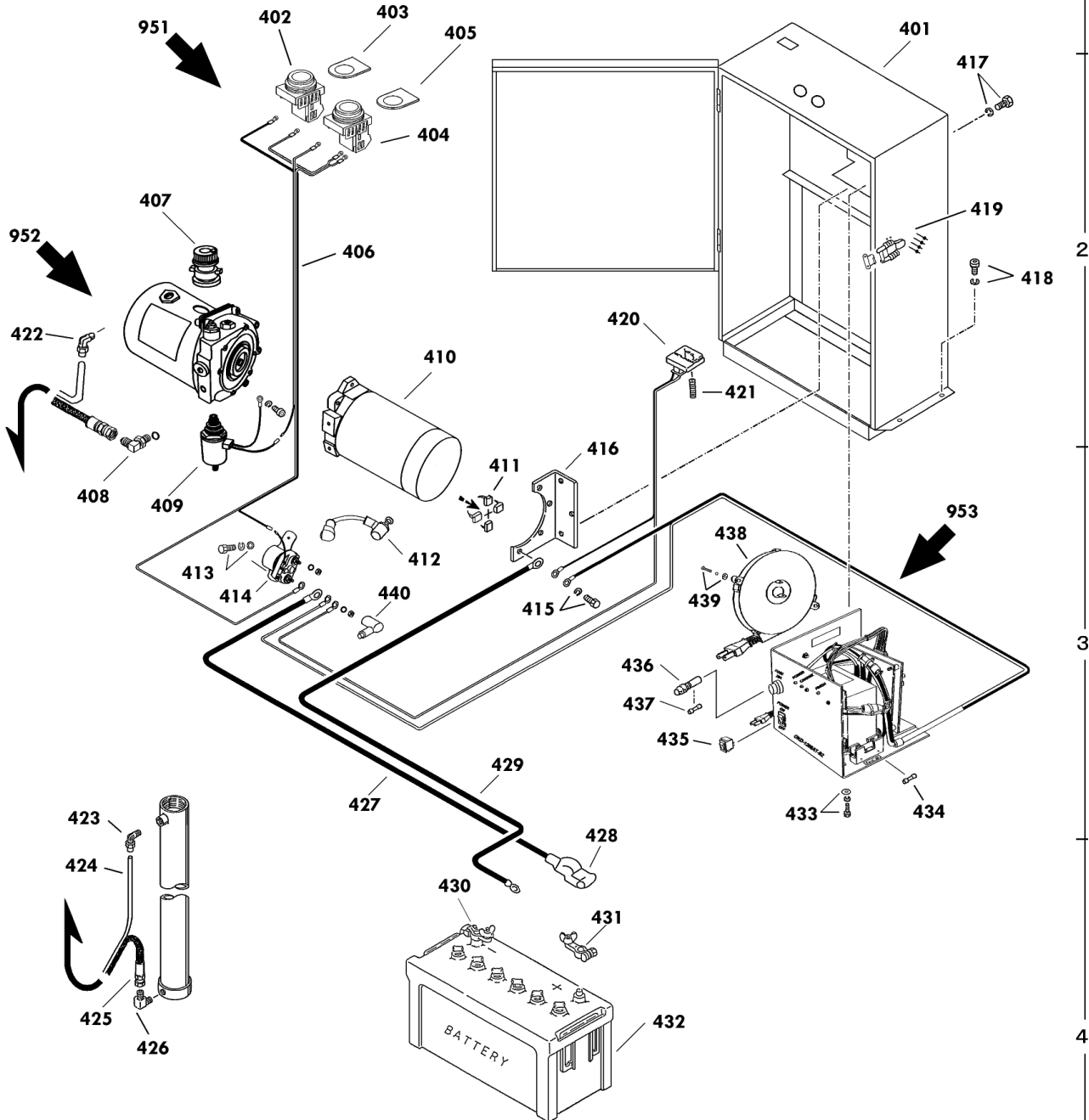
部品No.	部品名称	種類	仕様	員数	備考(Ⅰ)	備考(Ⅱ)
942	シリンダ [＊] -アッシA(チェーンナギ)		PL-D350-15(A)	1		E0-11051-A-942
971	*オイル		32 ml [＊] [＊] リツク	2		E0-11051-A-971
972	*スプ [＊] レー	A	E0-509/ケ [＊] レー	1		E0-11051-A-972
972	*スプ [＊] レー	B	OH-202/ハ [＊] -ジ [＊] 1	1		E0-11051-A-972

11051-A D350-15S

A	-B	C	-D
11051-A	D350	-15S	
11071-0	D500	-15S	
11091-0	D650	-15S	

セット部品は下記セットNo.で受注可です。
 □枠の部品は単体受注不可です。
 ()の部品は組込部品です。

951 : 402~406
 952 : 407~414(408除く)



USE NO.401~440

Copyright 2006 OPK Co.,Ltd All Rights Reserved.

改訂一A(0)2/2
 2009/02/02

A

B

C

D

PL-D350-15S Fig2.電装部

部品No.	部品名称	種類	仕様	員数	備考(Ⅰ)	備考(Ⅱ)
415	6 カクホルト	A	M8X20-P1.25・メッキ(SWツキ	3		E0-11051-A-415
415	6 カクホルト	B	M8X25-P1.25・メッキ(SWツキ	1		E0-11051-A-415
401	工口ケース		PL-D350*650-15S	1		E0-11051-A-401
402	ボンドタンスイッチ		AH25-FG10(ミドリ)	1		E0-11051-A-402
403	アクリルメイルン(シヨウヨウ)		ケイ25 アクリルメイルン X2ミリ	1		E0-11051-A-403
404	ボンドタンスイッチ		AH25-FB10(加)	1		E0-11051-A-404
405	アクリルメイルン(加コウ)		ケイ25 アクリルメイルン X2ミリ	1		E0-11051-A-405
406	スイッチハーネス		PL-D Sタイプヨウ	1		E0-11051-A-406
407	エアフリーザー-(F207)		F207ヨウ	1		E0-11051-A-407
408	ツキデ		PF1/4(1086-04)リング	1		E0-11051-A-408
409	リノイトバルブ		SZ210EMヨウ/PLD-S	1		E0-11051-A-409
410	モーター		S210ヨウ /LT-D	1		E0-11051-A-410
411	カーボンブラシ		SZ210ヨウ(2P)/ HCD.LTD	1	(2 P 入り)	E0-11051-A-411
412	リードセン		PLD-Sタイプヨウ	1		E0-11051-A-412
413	6 カクアナツキホルトセット		M5X12 SW/PWツキ	2		E0-11051-A-413
414	マクネットスイッチ		0590.011.1830/PL-DS	1		E0-11051-A-414
416	ステー		PL-D・WDヨウ	1		E0-11051-A-416
417	6 カクホルト		M8X16-P1.25・メッキ(SWツキ	3		E0-11051-A-417
418	6 カクアナツキホルトセット		M8X12-P1.25・メッキ SWツキ	4		E0-11051-A-418
419	キャッチクリップセット		C-7-2	1		E0-11051-A-419
420	ホルトメーター		12-3/PL-D(Sタイプ)	1		E0-11051-A-420
421	スプリング		ケイ1.0X8IDX45-13・Vメータ	1		E0-11051-A-421
422	ツキデ		LIN 3/8-PT 1/4	1		E0-11051-A-422
423	ツキデ		LIN 3/8-PT 1/4	1		E0-11051-A-423
424	トレンホース		N2-1 3/8X1070/PLD500	1		E0-11051-A-424
425	コウアツホース		W1/4 ケイ6X720/PL-Dヨウ	1		E0-11051-A-425
426	ツキデ		PT1/4-PF1/4・90ILホ	1		E0-11051-A-426
427	バッテリーコード(+)		WCT22X320PLD350*650S	1		E0-11051-A-427
428	ターミナルカバー		N-100・120	1		E0-11051-A-428
429	バッテリーコードアツシ(-)		DPF3.5ヨウ	1		E0-11051-A-429
430	バッテリーターミナル(-)		N-100.120ヨウ	1		E0-11051-A-430
431	バッテリーターミナル(+)		N-100.120ヨウ	1		E0-11051-A-431
432	バッテリー		100E41R	1		E0-11051-A-432
433	6 カクホルトセット		M5X20-P0.8・メッキ SWツキ	1		E0-11051-A-433
434	ヒューズ		5A(ガラス管)	1		E0-11051-A-434
435	ロッカースイッチ		CW-SA 6A250V	1		E0-11051-A-435
436	ヒューズホルダー		F70 /OKD1207ヨウ	1		E0-11051-A-436
437	ガラス管ヒューズ		GBM250V-20A	1		E0-11051-A-437
438	コードリール		XB02548-01	1		E0-11051-A-438
439	ヒースナットキツカネツキセット		M4X15 キツカネ	1		E0-11051-A-439
440	タンシキヤップ		バッテリーヨウ(加)比ニール	1		E0-11051-A-440

PL-D350-15S Fig2.電装部

部品No.	部品名称	種類	仕様	員数	備考(Ⅰ)	備考(Ⅱ)
951	スイッチアツシ		PLD-Sタイワ°ヨ	1		E0-11051-A-951
952	パ°ツケ-ジ°-リEJシ		DPF1.7SZ210EM1.5HF	1		E0-11051-A-952
953	シ°イウテ°ンキ(リ-ルツキ)100V		OKD1208AT-S2-B/PLD-S	1		E0-11051-A-953