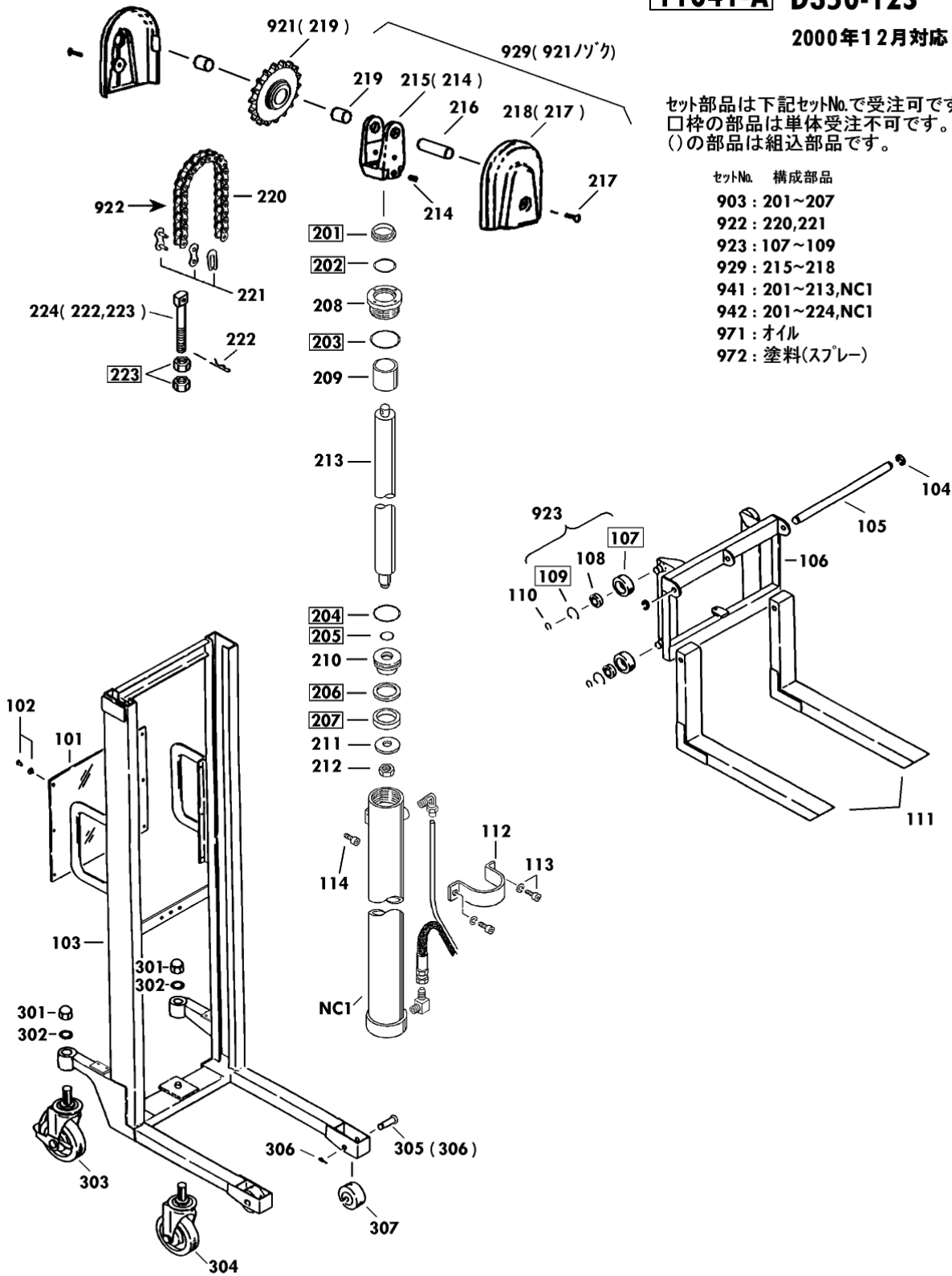


**11041-A D350-12S**

2000年12月対応

セット部品は下記セットNo.で受注可です。  
 □枠の部品は単体受注不可です。  
 ()の部品は組込部品です。

セットNo.	構成部品
903	: 201~207
922	: 220,221
923	: 107~109
929	: 215~218
941	: 201~213,NC1
942	: 201~224,NC1
971	: オイル
972	: 塗料(スプレー)



USED NO.101~114 301~307  
 201~224

Copyright 2006 OPK Co.,Ltd All Rights Reserved.

**改訂-A(0)1/2**

2009/02/02

A

B

C

D

PL-D350-12S Fig1.フレーム部

部品No.	部品名称	種類	仕様	員数	備考(Ⅰ)	備考(Ⅱ)
101	パ° 衤		420X450X1/PL-350	1		E0-11041-A-101
102	ホ-ルフ° ラカ°		2658-01	6		E0-11041-A-102
103	フレーム		PL-D200-12S	1		E0-11041-A-103
104	E-リング°		ETWJ-15 ムヰ	2		E0-11041-A-104
105	フォ-クシヤスト		ケイ20X554/H350S	1		E0-11041-A-105
106	フォ-クワク		PL-H350Sヨウ	1		E0-11041-A-106
108	ハ° アリング°		#6205ZZ	4		E0-11041-A-108
110	スナッフ° リンカ°		STW-25	4		E0-11041-A-110
111	フォ-ク		PL-350ヨウ	2		E0-11041-A-111
112	シリンカ°-パ° ント°		PL-H・D350ヨウ	1		E0-11041-A-112
113	6 カクアナツキホ° ルトセット		M8X15-P1.25 SWヰ	2		E0-11041-A-113
114	6 カクアナツキホ° ルト		M8X8-P1.25	1		E0-11041-A-114
208	カ° ラント° ナット		ケイ55X30X35/D350	1		E0-11041-A-208
209	ヒ° ストンカ-		ケイ42.7X30.5X34/D350	1		E0-11041-A-209
210	ヒ° ストンリング°		ケイ45X20X37/PL350・PPL	1		E0-11041-A-210
211	ワツシヤ		ケイ16X35X3/PLW-D500	1		E0-11041-A-211
212	ナット		5/8-18UNF・D350*D650	1		E0-11041-A-212
213	ヒ° ストンロツト°		ケイ30X711 /D350-12	1		E0-11041-A-213
214	スクリ-		M8X14-P1.25	1		E0-11041-A-214
215	チ-ンロ-ラ-フ° ラケツトセット		SC-2・4-Aヨウ	1	214	E0-11041-A-215
216	ス° ロケツトシヤク		ケイ15X52 /SC-Aヨウ	1		E0-11041-A-216
217	6 カクアナツキホ° タンホ° ルト		M6X14・ムヰ	2		E0-11041-A-217
218	ス° ロケツトカバ°-(衤° ヰヰ)		SC-4-Aヨウ	2	217	E0-11041-A-218
219	フ° ヰシユ		ケイ15X17X15	1		E0-11041-A-219
220	チ-ン		#50X57リソク /H350-12	1		E0-11041-A-220
221	チ-ンジ° ヨイント		#50	2		E0-11041-A-221
222	スナッフ° ヒ° ン		SSP-10 ムヰ	1		E0-11041-A-222
224	チ-ンアンカ-ホ° ルトセット		Cカ° タ/SC-4ヨウ	1	222,223	E0-11041-A-224
301	ワクノナット		M20-P2.5ムヰ 3カ° タ	2		E0-11041-A-301
302	ハツキヰカ° ネ		M20 ムヰ ウチハカ° タ	2		E0-11041-A-302
303	キヤスタ-アツシ(フ° レ-キヰ)		SSC150-CBC-S2/H350*	1		E0-11041-A-303
304	キヤスタ-アツシ(フ° レ-キナ)		SSC150-CBC/H350*	1		E0-11041-A-304
305	フロントホ-イルヒ° ンセット		ケイ10X50 リハ° ヰツ/H200	2	306	E0-11041-A-305
306	スナッフ° ヒ° ン		SSP-10 ムヰ	2		E0-11041-A-306
307	ホ-イル		75X32ウレタ°(UW-75)	2		E0-11041-A-307
903	パ° ヰキンセット		PL-D350.WD500	1	201-207	E0-11041-A-903
921	ス° ロケツトアツシ		PL-350.SC-4ヨウ	1	219	E0-11041-A-921
922	チ-ンセット		#50X57リソク/D350-12S	1		E0-11041-A-922
923	リフトロ-ラ-アツシ		PL-350ヨウ	4		E0-11041-A-923
929	ス° ロケツトカバ°-セット		SC-4-Aヨウ	1	215-218	E0-11041-A-929
941	シリンカ°-アツシB		PL-D350-12S	1		E0-11041-A-941

PL-D350-12S Fig1.フレーム部

部品No.	部品名称	種類	仕様	員数	備考(Ⅰ)	備考(Ⅱ)
942	シリンダ <sup>※</sup> -アッシA(チエ-ツキ)		PL-D350-12S	1		E0-11041-A-942
971	*オイル		32バイト <sup>※</sup> リツク	2		E0-11041-A-971
972	*スプ <sup>レ</sup>	A	E0-509/ケ <sup>レ</sup>	1		E0-11041-A-972
972	*スプ <sup>レ</sup>	B	OH-202/ハ <sup>レ</sup> -ジ <sup>1</sup>	1		E0-11041-A-972

**11031-0 D200-12S**

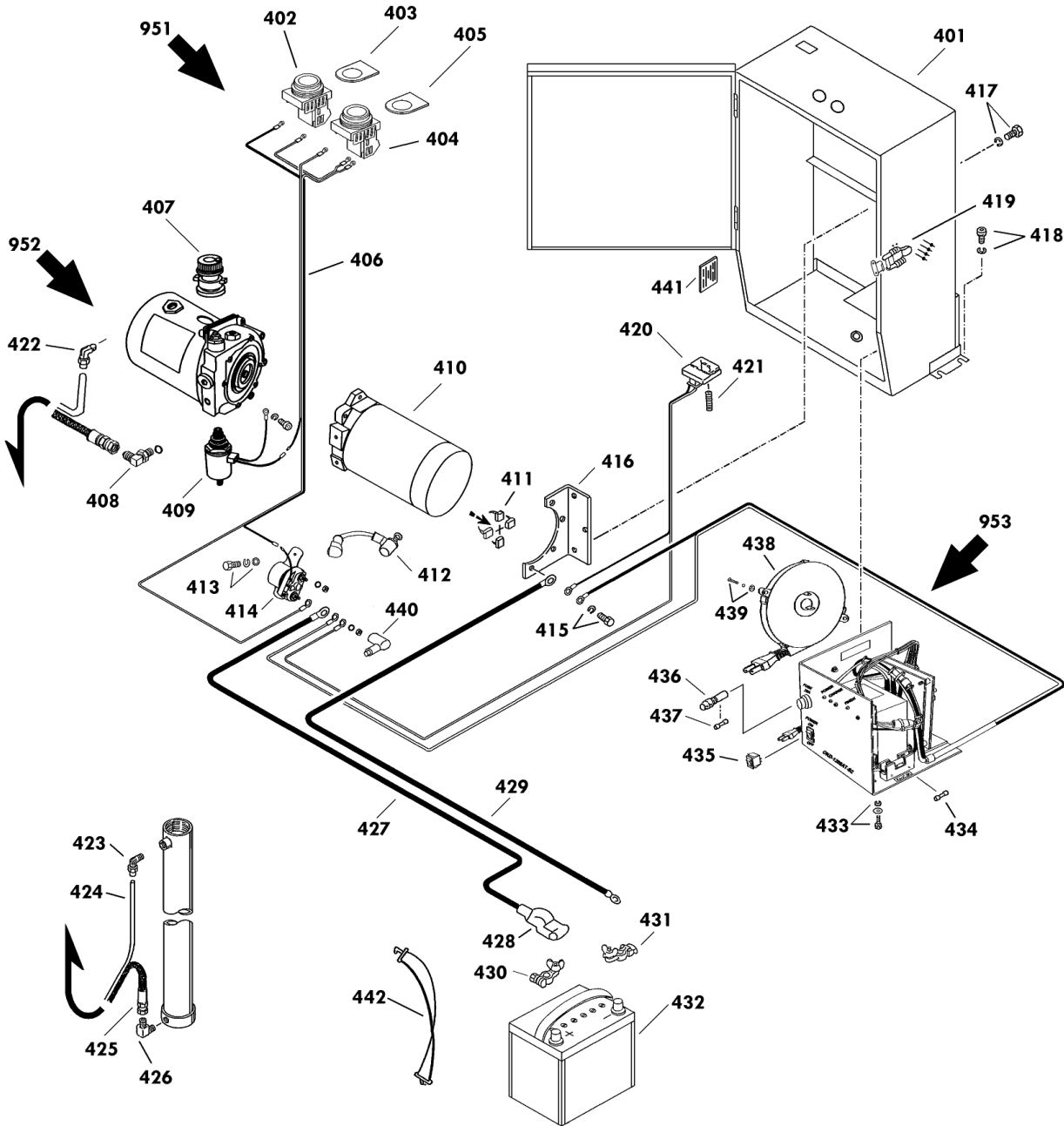
A	-B	C	-D
11031-0	D200	-12S	
11041-A	D350	-12S	

A B C D

セット部品は下記セットNo.で受注可です。  
 □枠の部品は単体受注不可です。  
 ()の部品は組込部品です。

951 : 402~406

952 : 407~414(408除く)



改訂一〇(〇)2/2

2009/02/02

PL-D350-12S Fig2.電装部

部品No.	部品名称	種類	仕様	員数	備考(Ⅰ)	備考(Ⅱ)
415	6 カクホルト	A	M8X20-P1.25・メッキ(SWツキ	3		E0-11041-A-415
415	6 カクホルト	B	M8X25-P1.25・メッキ(SWツキ	1		E0-11041-A-415
401	エレクトケース		PL-D200S	1		E0-11041-A-401
402	ボホータンスイッチ		AH25-FG10(ミドリ)	1		E0-11041-A-402
403	アクリルメイルン(シヨウヨウ)		ケイ25 アクリルメイルン X2ミリ	1		E0-11041-A-403
404	ボホータンスイッチ		AH25-FB10(加)	1		E0-11041-A-404
405	アクリルメイルン(加コウ)		ケイ25 アクリルメイルン X2ミリ	1		E0-11041-A-405
406	スイッチハーネス		PL-D Sタイプヨウ	1		E0-11041-A-406
407	エアフリーザー-(F207)		F207ヨウ	1		E0-11041-A-407
408	ツキデ		PF1/4(1086-04)リング	1		E0-11041-A-408
409	リノイトバルブ		SZ210EMヨウ/PLD-S	1		E0-11041-A-409
410	モーター		S210ヨウ /LT-D	1		E0-11041-A-410
411	カーボンブラシ		SZ210ヨウ(2P)/ HCD.LTD	1	(2 P 入り)	E0-11041-A-411
412	リードセン		PLD-Sタイプヨウ	1		E0-11041-A-412
413	6 カクアナツキホルトセット		M5X12 SW/PWツキ	2		E0-11041-A-413
414	マクネットスイッチ		0590.011.1830/PL-DS	1		E0-11041-A-414
416	ステー		PL-D・WDヨウ	1		E0-11041-A-416
417	6 カクホルト		M8X16-P1.25・メッキ(SWツキ	3		E0-11041-A-417
418	6 カクアナツキホルトセット		M8X12-P1.25・メッキ SWツキ	4		E0-11041-A-418
419	キャッチクリップセット		C-7-2	1		E0-11041-A-419
420	ホルトメーター		12-3/PL-D(Sタイプ)	1		E0-11041-A-420
421	スプリング		ケイ1.0X8IDX45-13・Vメータ	1		E0-11041-A-421
422	ツキデ		LIN 3/8-PT 1/4	1		E0-11041-A-422
423	ツキデ		LIN 3/8-PT 1/4	1		E0-11041-A-423
424	トレンホース		N2-1 3/8X1070/PLD500	1		E0-11041-A-424
425	コウアツホース		W1/4 ケイ6X720/PL-Dヨウ	1		E0-11041-A-425
426	ツキデ		PT1/4-PF1/4・90ILホ	1		E0-11041-A-426
427	バッテリーコードアツシ(+)		SCD D350-12ヨウ	1		E0-11041-A-427
428	ターミナルカバー		N-40	1		E0-11041-A-428
429	バッテリーコードアツシ(-)		SCD D350-12ヨウ	1		E0-11041-A-429
430	バッテリーターミナル(+)		40Bヨウ	1		E0-11041-A-430
431	バッテリーターミナル(-)		40Bヨウ	1		E0-11041-A-431
432	バッテリー		40B19R	1		E0-11041-A-432
433	6 カクホルトセット		M5X20-P0.8・メッキ SWツキ	1		E0-11041-A-433
434	ヒューズ		5A(ガラス管)	1		E0-11041-A-434
435	ロウカースイッチ		CW-SA 6A250V	1		E0-11041-A-435
436	ヒューズホルダー		F70 /OKD1207ヨウ	1		E0-11041-A-436
437	ガラス管ヒューズ		GBM250V-20A	1		E0-11041-A-437
438	コードリール		XB02548-01	1		E0-11041-A-438
439	ヒースナットキツカネツキセット		M4X15 キツカネ	1		E0-11041-A-439
440	タンシキヤップ		バッテリーヨウ(加)比ニール	1		E0-11041-A-440

PL-D350-12S Fig2.電装部

部品No.	部品名称	種類	仕様	員数	備考(Ⅰ)	備考(Ⅱ)
441	ゴムタ		15X50X50 /SC-D	1		E0-11041-A-441
442	ゴムバンド		11/8 25 /SC-D	1		E0-11041-A-442
951	スイッチアツシ		PLD-Sタイマヨ	1		E0-11041-A-951
952	パケージ・リモ		DPF1.7SZ210EM1.5HF	1		E0-11041-A-952
953	シグナリング(リルツ)100V		OKD1208AT-S2-B/PLD-S	1		E0-11041-A-953