

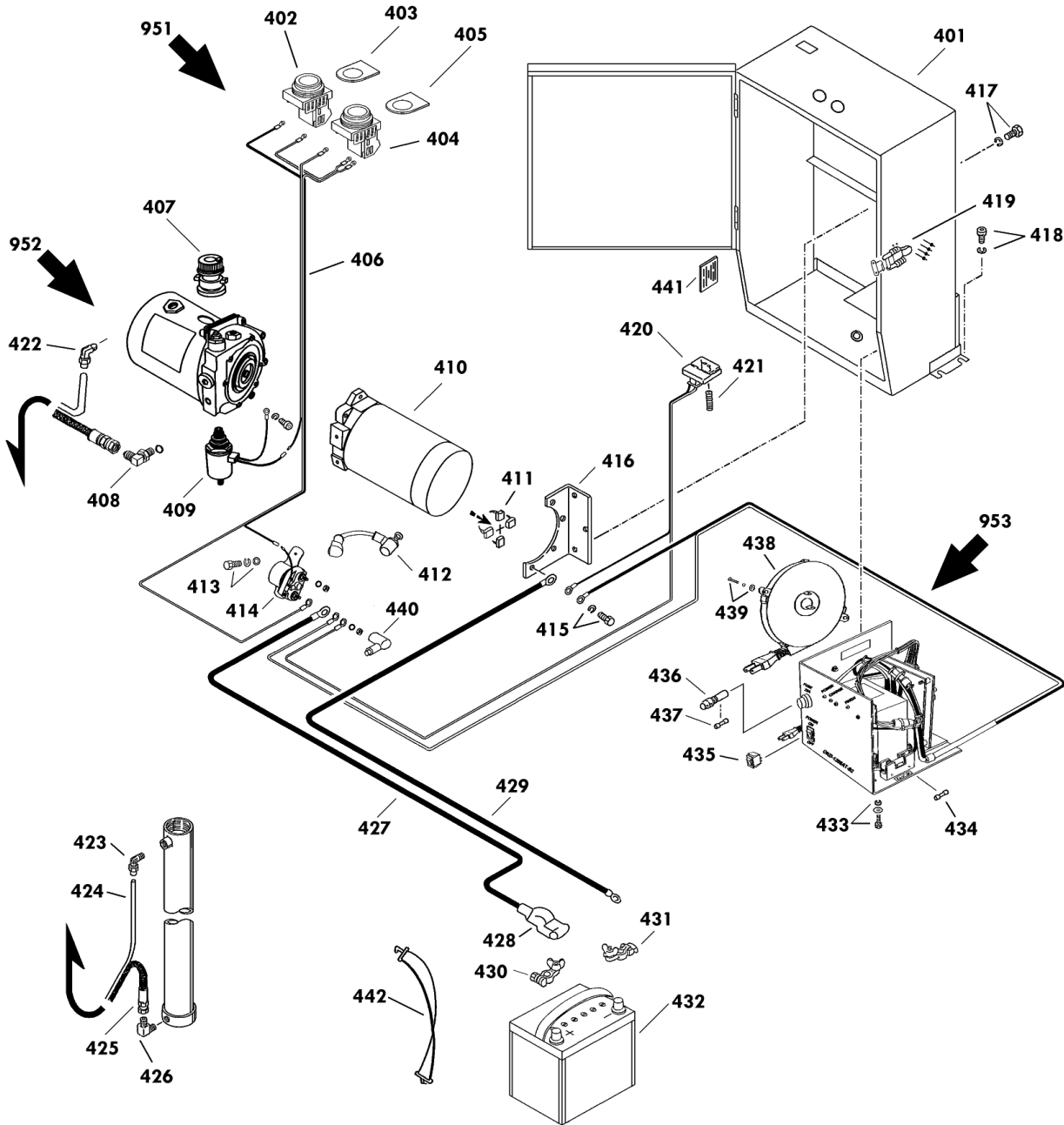
11031-0 D200-12S

A	-B	C	-D
11031-0	D200	-12S	
11041-A	D350	-12S	

A B C D

セット部品は下記セットNo.で受注可です。
 □枠の部品は単体受注不可です。
 ()の部品は組込部品です。

951 : 402~406
 952 : 407~414(408除く)



PL-D200-12S Fig1.電装部

部品No.	部品名称	種類	仕様	員数	備考(Ⅰ)	備考(Ⅱ)
415	6 カクホルト	A	M8X20-P1.25・メッキ(SWツキ	3		E0-11031-0-415
415	6 カクホルト	B	M8X25-P1.25・メッキ(SWツキ	1		E0-11031-0-415
401	ユニットケース		PL-D200S	1		E0-11031-0-401
402	ボルトナスイッチ		AH25-FG10(ミドリ)	1		E0-11031-0-402
403	アクリルメイルン(ジヨウシヨウ)		ケイ25 アクリルメイルン X2ミリ	1		E0-11031-0-403
404	ボルトナスイッチ		AH25-FB10(加)	1		E0-11031-0-404
405	アクリルメイルン(加コウ)		ケイ25 アクリルメイルン X2ミリ	1		E0-11031-0-405
406	スイッチハーネス		PL-D Sタイプヨウ	1		E0-11031-0-406
407	エアフリーザー-(F207)		F207ヨウ	1		E0-11031-0-407
408	ツキデ		PF1/4(1086-04)オリソク	1		E0-11031-0-408
409	リノイトバルブ		SZ210EMヨウ/PLD-S	1		E0-11031-0-409
410	モーター		S210ヨウ /LT-D	1		E0-11031-0-410
411	カーボンブラシ		SZ210ヨウ(2P)/ HCD.LTD	1	(2 P 入り)	E0-11031-0-411
412	リードセン		PLD-Sタイプヨウ	1		E0-11031-0-412
413	6 カクアナツキホルトセット		M5X12 SW/PWツキ	2		E0-11031-0-413
414	マクネットスイッチ		0590.011.1830/PL-DS	1		E0-11031-0-414
416	ステー		PL-D・WDヨウ	1		E0-11031-0-416
417	6 カクホルト		M8X16-P1.25・メッキ(SWツキ	3		E0-11031-0-417
418	6 カクアナツキホルトセット		M8X12-P1.25・メッキ SWツキ	4		E0-11031-0-418
419	キャッチクリップセット		C-7-2	1		E0-11031-0-419
420	ホルトメーター		12-3/PL-D(Sタイプ)	1		E0-11031-0-420
421	スプリング		ケイ1.0X8IDX45-13・Vメータ	1		E0-11031-0-421
422	ツキデ		LIN 3/8-PT 1/4	1		E0-11031-0-422
423	ツキデ		LIN 3/8-PT 1/4	1		E0-11031-0-423
424	トレンホース		N2-1 3/8X1070/PLD500	1		E0-11031-0-424
425	コウアツホース		W1/4 ケイ6X720/PL-Dヨウ	1		E0-11031-0-425
426	ツキデ		PT1/4-PF1/4・90ILホ	1		E0-11031-0-426
427	バッテリーコードアツシ(+)		SCD D350-12ヨウ	1		E0-11031-0-427
428	ターミナルカバー		N-40	1		E0-11031-0-428
429	バッテリーコードアツシ(-)		SCD D350-12ヨウ	1		E0-11031-0-429
430	バッテリーターミナル(+)		40Bヨウ	1		E0-11031-0-430
431	バッテリーターミナル(-)		40Bヨウ	1		E0-11031-0-431
432	バッテリー		40B19R	1		E0-11031-0-432
433	6 カクホルトセット		M5X20-P0.8・メッキ SWツキ	1		E0-11031-0-433
434	ヒューズ		5A(カラスカン)	1		E0-11031-0-434
435	ロツカースイッチ		CW-SA 6A250V	1		E0-11031-0-435
436	ヒューズホルダー		F70 /OKD1207ヨウ	1		E0-11031-0-436
437	カラスカンヒューズ		GBM250V-20A	1		E0-11031-0-437
438	コードリール		XB02548-01	1		E0-11031-0-438
439	ヒースナットキツカネツキセット		M4X15 キツカネ	1		E0-11031-0-439
440	タンシキヤッフ		バッテリーヨウ(加)比ニール	1		E0-11031-0-440

PL-D200-12S Fig1.電装部

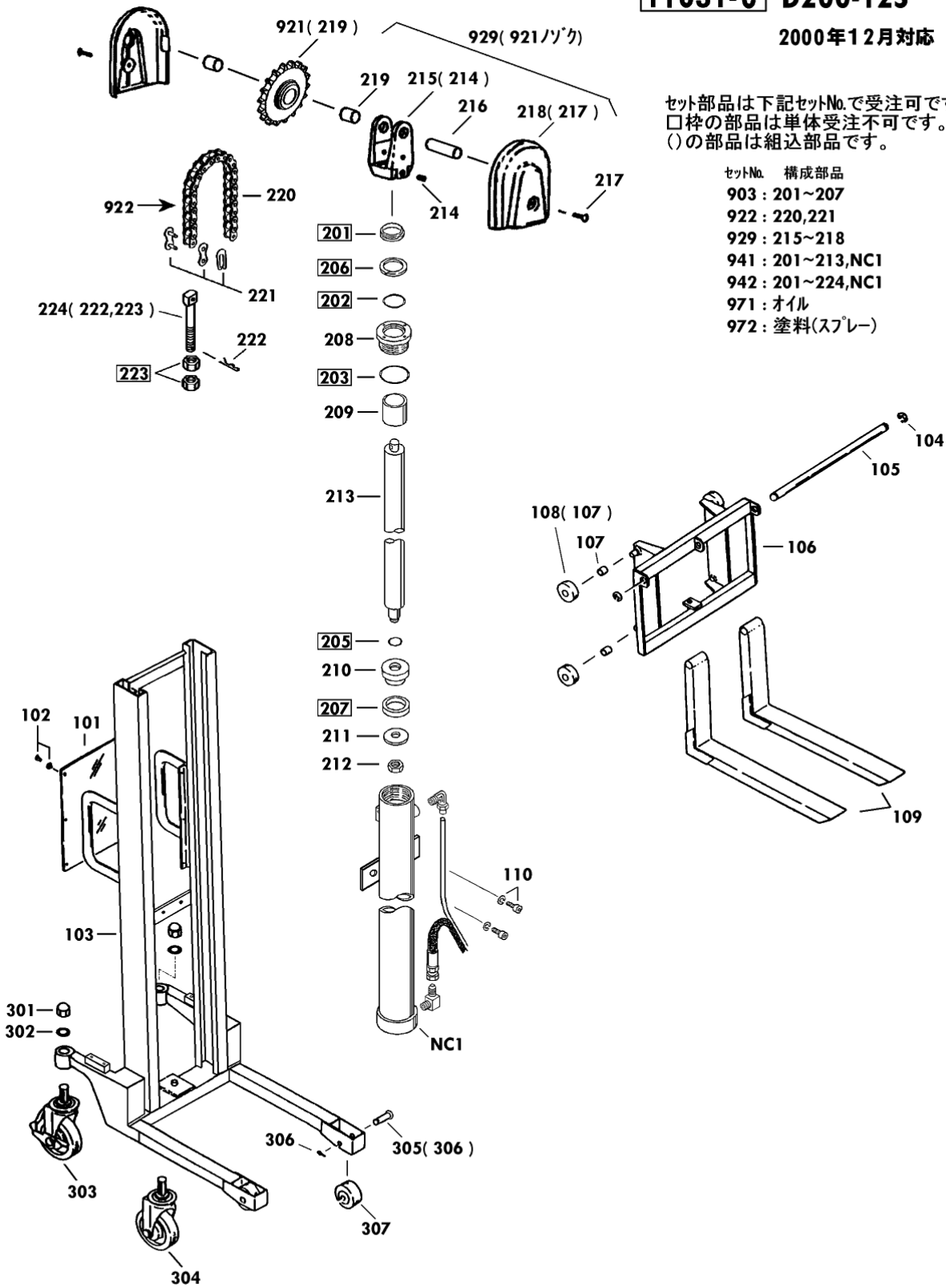
部品No.	部品名称	種類	仕様	員数	備考(Ⅰ)	備考(Ⅱ)
441	コムタ		15X50X50 /SC-D	1		E0-11031-0-441
442	コムバント		川 25 /SC-D	1		E0-11031-0-442
951	スイッチアツシ		PLD-Sタイアヨ	1		E0-11031-0-951
952	パケージ・リモコ		DPF1.7SZ210EM1.5HF	1		E0-11031-0-952
953	シヤクテンキ(リルツキ)100V		OKD1208AT-S2-B/PLD-S	1		E0-11031-0-953

11031-0 D200-12S

2000年12月対応

セット部品は下記セットNo.で受注可です。
 □枠の部品は単体受注不可です。
 ()の部品は組込部品です。

セットNo.	構成部品
903	201~207
922	220,221
929	215~218
941	201~213,NC1
942	201~224,NC1
971	オイル
972	塗料(スプレー)



USED NO.101~110 301~307
 201~224(204欠番)

Copyright 2006 OPK Co.,Ltd All Rights Reserved.

改訂一〇(〇)1/2

2009/02/02

PL-D200-12S Fig2.フレーム部

部品No.	部品名称	種類	仕様	員数	備考(Ⅰ)	備考(Ⅱ)
101	パ°裨		180X450X1/H200S	1		E0-11031-0-101
102	ホ-ルフ°ラカ°		2658-01	6		E0-11031-0-102
103	フレーム		PL-D200-12S	1		E0-11031-0-103
104	E-リング°		ETWJ-15 ムヅキ	2		E0-11031-0-104
105	フォ-クシヤト		PL-H200ヨ	1		E0-11031-0-105
106	フォ-クワク		PL-H200Sヨ	1		E0-11031-0-106
107	フ°ツシ		ケ115X17X20	4		E0-11031-0-107
108	リフトロ-ラー		PL-H200ヨ	4	108	E0-11031-0-108
109	フォ-ク		PL-H200ヨ	2		E0-11031-0-109
110	6 カクアナツキホ°ルトセット		M6X12-P1.0 SWヅキ	2	111	E0-11031-0-110
208	ク°ラント°ナット		ケ150X35 FC25/SC-D2	1		E0-11031-0-208
209	ヒ°ストンカラー		35X25.4X35/D200-12S	1		E0-11031-0-209
210	ヒ°ストンリング°		ケ140X20X25/SC-D2	1		E0-11031-0-210
211	ワッシャ		ケ116X35X3/PLW-D500	1		E0-11031-0-211
212	ナット		5/8-18UNF・D350*D650	1		E0-11031-0-212
213	ヒ°ストンロツト°		ケ125X695/D200-12S	1		E0-11031-0-213
214	スクリュー		M8X14-P1.25	1		E0-11031-0-214
215	チ-ンロ-ラーフ°ラカットセット		SC-2・4-Aヨ	1	214	E0-11031-0-215
216	ス°ロケットシク		ケ115X52 /SC-Aヨ	1		E0-11031-0-216
217	6 カクアナツキホ°タンホ°ルト		M6X14・ムヅキ	2		E0-11031-0-217
218	ス°ロケットカバ°-(ネジ°ツキ)		SC-2-Aヨ	2	217	E0-11031-0-218
219	フ°ツシ		ケ115X17X15	1		E0-11031-0-219
220	チ-ン		#40X75リソク /SCP	1		E0-11031-0-220
221	チ-ンジ°ジョイント		#40	2		E0-11031-0-221
222	スナッフ°ピン		SSP-10 ムヅキ	1		E0-11031-0-222
224	チ-ンアンカーホ°ルトセット		Aカ°タ/SC-2・H200	1	222,223	E0-11031-0-224
301	ワクロナット		M20-P2.5ムヅキ 3カ°タ	2		E0-11031-0-301
302	ハツキザ°カ°ネ		M20 ムヅキ ウチカ°タ	2		E0-11031-0-302
303	キヤスターアツシ(フ°レーキヅキ)		SSC-125-CBC-S2 /SC-A	1		E0-11031-0-303
304	キヤスターアツシ(フ°レーキナシ)		SSC-125-CBC /SC-Aヨ	1		E0-11031-0-304
305	フロントホイルビ°ンセット		ケ110X50 リハ°ット/H200	2	306	E0-11031-0-305
306	スナッフ°ピン		SSP-10 ムヅキ	2		E0-11031-0-306
307	ホイル		75X32クレタソ(GU-75)	2		E0-11031-0-307
903	パ°ツキンセット		SC-D2ヨ	1	201-207	E0-11031-0-903
921	ス°ロケットアツシ		PL-H200.SC-2ヨ	1	259	E0-11031-0-921
922	チ-ンセット		#40X75リソク/D200-12S	1	260-261	E0-11031-0-922
929	ス°ロケットカバ°-セット		SC-2-Aヨ	1	214-218	E0-11031-0-929
941	ソリソタ°-アツシB		PL-D200-12S	1	201-213,NC1	E0-11031-0-941
942	ソリソタ°-アツシA(チ-ンツキ)		PL-D200-12S	1	201-224,NC1	E0-11031-0-942
971	*オイル		32 ハイト°ロソク	2		E0-11031-0-971
972	*スプ°レー	A	E0-509/ケ°レー	1		E0-11031-0-972

PL-D200-12S Fig2.フレーム部

部品No.	部品名称	種類	仕様	員数	備考(I)	備考(II)
972	*スプレー	B	OH-202/ハ ^o -ジ ¹	1		E0-11031-0-972