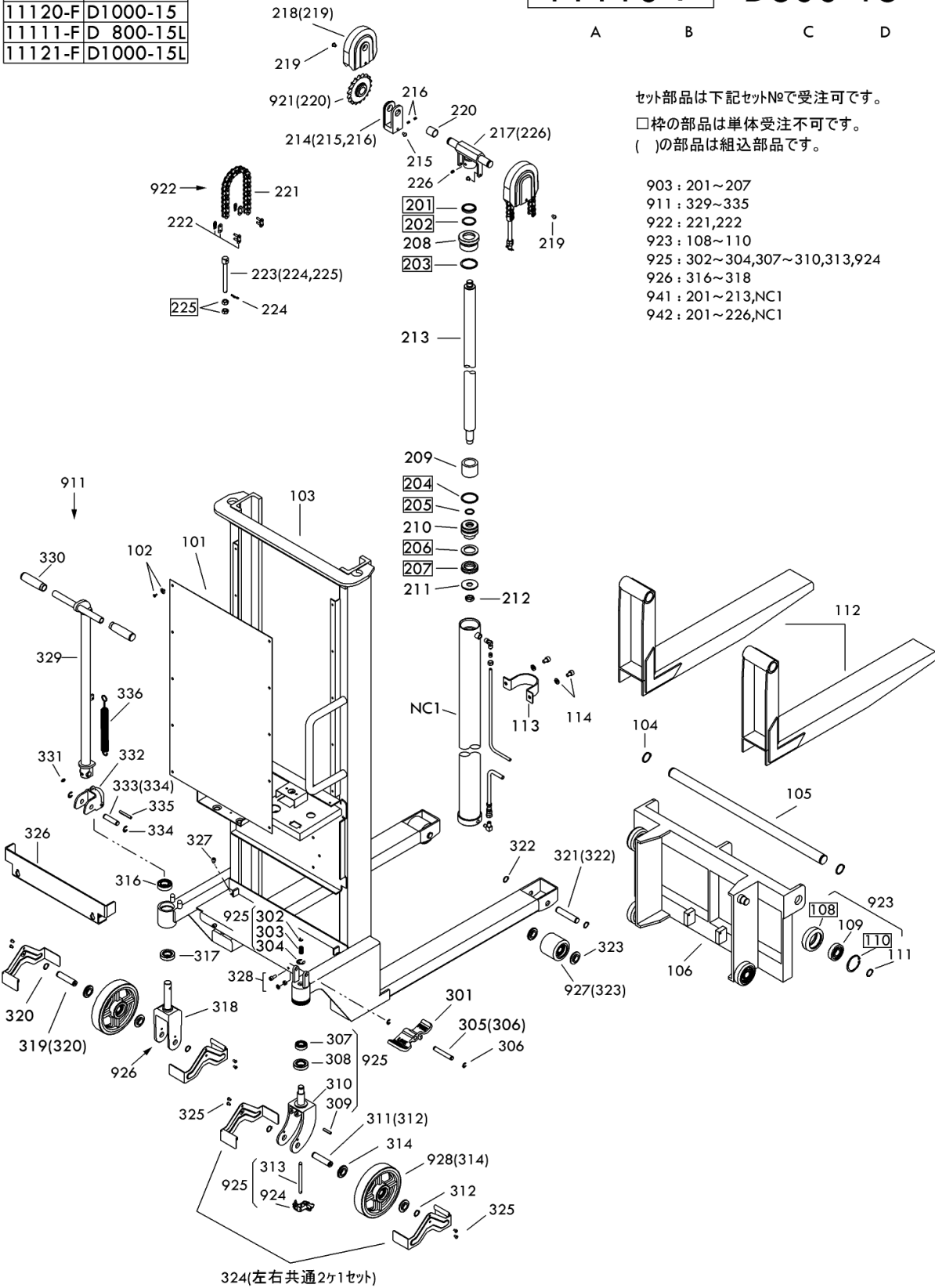


A	-B	C	-D
11110-F	D	800-15	
11120-F	D	1000-15	
11111-F	D	800-15L	
11121-F	D	1000-15L	

11110-F D800-15

A B C D



セット部品は下記セット№で受注可です。

□枠の部品は単体受注不可です。

()の部品は組込部品です。

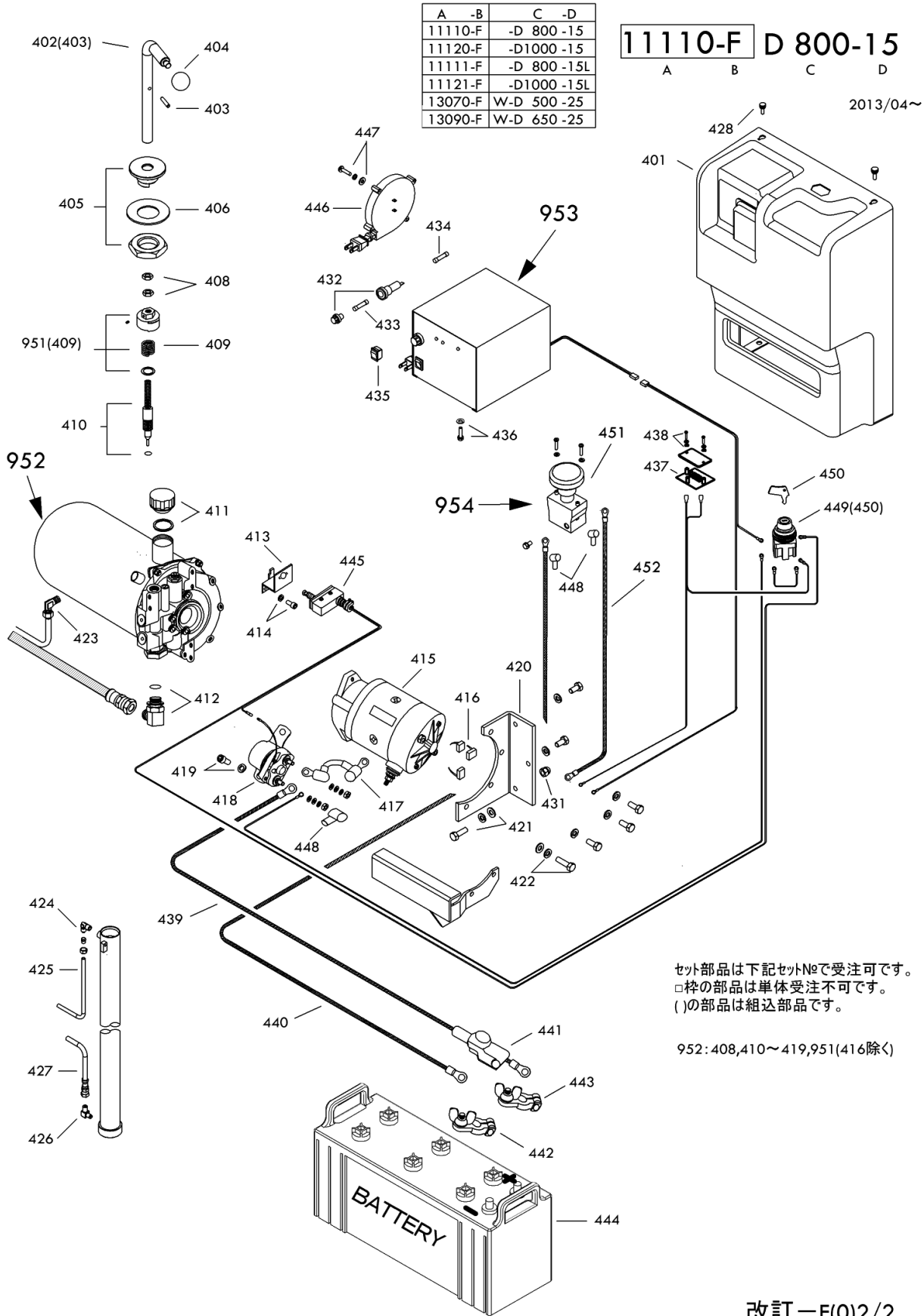
- 903 : 201~207
- 911 : 329~335
- 922 : 221,222
- 923 : 108~110
- 925 : 302~304,307~310,313,924
- 926 : 316~318
- 941 : 201~213,NC1
- 942 : 201~226,NC1

PL-D1000-15 Fig1.フレーム部

部品No.	部品名称	種類	仕様	員数	備考(Ⅰ)	備考(Ⅱ)
101	パ°裃		520X860X1/PL-1000	1		E0-11120-F-101
102	ホ°ル°ラ°		2658-01	10		E0-11120-F-102
103	フレーム		PL-D1000-15(F)	1		E0-11120-F-103
104	ス°ッ°リ°		STW-35 ス°	2		E0-11120-F-104
105	フ°ク°ヤ°		キ35X773/PL-1000	1		E0-11120-F-105
106	フ°ク°		PL-1000(C)ヨ°	1		E0-11120-F-106
109	ハ°アリ°		#6205ZZ	4		E0-11120-F-109
111	ス°ッ°リ°		STW-25	4		E0-11120-F-111
112	フ°ク°		PL-1000ヨ°	2		E0-11120-F-112
113	シ°リ°タ°-バ°ト°		PL-H500*1000	1		E0-11120-F-113
114	6 カクア°ツ°キ°ルト°セ°		M8X15-P1.25 SWツ°	2		E0-11120-F-114
208	ク°ラ°ト°ナ°		キ75X40X35/D1000	1		E0-11120-F-208
209	ヒ°スト°カ°		キ48.6X40.5X28/D1000	1		E0-11120-F-209
210	ヒ°スト°リ°		キ59.9X25X45/D1000	1		E0-11120-F-210
211	ワ°ッ°		キ20X35X3/PL-D1000	1		E0-11120-F-211
212	ナ°		3/4-16UNF/D1000	1		E0-11120-F-212
213	ヒ°スト°ロ°		キ40X792/PL-D1000	1		E0-11120-F-213
214	ス°ロ°ケ°ト°フ°ラ°ケ°ト°セ°		PL-800*1000	2	214-216	E0-11120-F-214
215	6 カクア°ツ°キ°タ°ホ°ルト°		M8X16(切)	2		E0-11120-F-215
216	ス°リ°		M5X8-P0.8	4		E0-11120-F-216
217	シ°リ°タ°-ハ°ト°		PL-H1000(E)	1		E0-11120-F-217
218	チ°ン°ロ°ラ°カ°バ°セ°		PL-500*650ヨ°	2	218(219ツ°)	E0-11120-F-218
219	6 カクア°ツ°キ°タ°ホ°ルト°		M8X10 ム°	2		E0-11120-F-219
220	フ°ッ°		キ25X28X30	2		E0-11120-F-220
221	チ°ン°		#60X57リ°/D1000	2		E0-11120-F-221
222	チ°ン°ジ°ヨ°		#60	4		E0-11120-F-222
223	チ°ン°ア°ン°カ°ホ°ルト°セ°		Dカ°タ°/PL-500*800	2	223-225	E0-11120-F-223
224	ス°ッ°ヒ°		SSP-12 ム°	2		E0-11120-F-224
226	ス°リ°		M8X14-P1.25	1		E0-11120-F-226
301	フ°レ°キ°タ°		PL-D・WDヨ°(FREE-LOOK)	1		E0-11120-F-301
302	E-リ°		ETWJ-7	1		E0-11120-F-302
303	ス°リ°		キ1.5X10.5ID X25-8	1		E0-11120-F-303
304	E-リ°		ETWJ-15	1		E0-11120-F-304
305	フ°レ°キ°タ°ヒ°セ°		キ10X69/PL-1000	1	305(306ツ°)	E0-11120-F-305
306	E-リ°		ETWJ-7	2		E0-11120-F-306
307	ハ°アリ°		#6004ZZ	1		E0-11120-F-307
308	ハ°アリ°		#30205	1		E0-11120-F-308
309	ス°リ°ヒ°		キ8X36	1		E0-11120-F-309
310	キ°ス°タ°フ°ラ°ケ°ト°		PL-1000ヨ°	1		E0-11120-F-310
311	ス°アリ°ホ°ル°シ°ヤ°セ°		キ20X87/PL-1000	1	311(312ツ°)	E0-11120-F-311
312	E-リ°		ETWJ-15	2		E0-11120-F-312

PL-D1000-15 Fig1.フレーム部

部品No.	部品名称	種類	仕様	員数	備考(Ⅰ)	備考(Ⅱ)
313	ブレースロット		ケイ10X135/PL-1000	1		E0-11120-F-313
314	カラー		ケイ25.4X21X9.5/PL・PPL	4		E0-11120-F-314
316	ハブアリング		#6205ZZ	1		E0-11120-F-316
317	ハブアリング		#30205	1		E0-11120-F-317
318	ホイールラケット		PL-1000ヨウ	1		E0-11120-F-318
319	ステアリングホイールシャフトセット		ケイ20X87/PL-1000	1	319(320ツキ)	E0-11120-F-319
320	E-リング		ETWJ-15	2		E0-11120-F-320
321	ロートホイールシャフトセット		ケイ20X101/PL-1000・HC	2	321(322ツキ)	E0-11120-F-321
322	スナップリング		STW-20	4		E0-11120-F-322
323	ホイールキャップ		CP-15*30・ロートホイールヨウ	4		E0-11120-F-323
324	キャスターカバ(タビ)		PL-D1000 ケイ200	2		E0-11120-F-324
325	6 カクアナツキホタルホルト		M6X12 加 SWツキ	8		E0-11120-F-325
326	ハブテリ-ストッパ(タビ)		PL-D1000・WD500*650	1		E0-11120-F-326
327	6 カクアナツキホタル		M8X8・メッキ	2		E0-11120-F-327
328	6 カクアナツキホタルセット		M8X20 メッキ SW/ナットツキ	2		E0-11120-F-328
329	キョウセイ ハンドル		PL-1000ヨウ	1		E0-11120-F-329
330	グリップ		C-57(タビ-クグレ)	2		E0-11120-F-330
331	グリスニップル		M6ストレット	1		E0-11120-F-331
332	ハンドルラケット		PL-1000ヨウ	1		E0-11120-F-332
333	ハンドルピッチセット		ケイ16X66/PL-1000	1	333(334ツキ)	E0-11120-F-333
334	E-リング		ETWJ-12	2		E0-11120-F-334
335	スプリングピッチ		ケイ8X56	1		E0-11120-F-335
336	スプリング		ケイ3.2X26OD X210-	1		E0-11120-F-336
903	ハブキセット		PL-D1000	1	201-207	E0-11120-F-903
911	キョウセイハンドルセット		PL-H1000(A)	1	329-335	E0-11120-F-911
921	スプリングアッセン		PL-1000ヨウ	2	921(270ツキ)	E0-11120-F-921
922	チエ-ンセット		#60X57リソク/D1000	2	221-222	E0-11120-F-922
923	リフトローアッセン		77.7X36X29.2/H1000(C)	4	108-110	E0-11120-F-923
924	ブレースカムアッセン		PL-350*650*1000ヨウ	1		E0-11120-F-924
925	ブレースキャスターセット		PL-1000・WD500・650ヨウ	1	302-304,307-310,313,924	E0-11120-F-925
926	キョウセイラケットセット		PL-1000ヨウ	1	316-318	E0-11120-F-926
927	ロートホイールセット(カラーツキ)		80X73ウレタン/CP15*25	2	927(323ツキ)	E0-11120-F-927
928	ステアリングホイール(カラーツキ)		200X42ウレタン/PL1000	2	333(334ツキ)	E0-11120-F-928
941	シリンドラ-アッセンB		PL-D1000-15	1	201-213,NC1	E0-11120-F-941
942	シリンドラ-アッセンA(チエ-ンツキ)		PL-D1000-15	1	201-226,NC1	E0-11120-F-942
971	*オイル		32 リフトリソク	3		E0-11120-F-971
972A	*スプレー(フル)		フル(ΔIN) /LT	1		E0-11120-F-972A
972B	*スプレー		OH-202/ハブ-ジ1	1		E0-11120-F-972B



セット部品は下記セット№で受注可です。
 □枠の部品は単体受注不可です。
 ()の部品は組込部品です。

952: 408,410~419,951(416除く)

PL-D1000-15 Fig2.ポンプ部

部品No.	部品名称	種類	仕様	員数	備考(Ⅰ)	備考(Ⅱ)
401	シムユニットケ-ス(ダ-IF)		PL-D1000 (F)	1		E0-11120-F-401
402	リフトバルベ-ット		ケイ17X274 /PL-D(E)	1	402(403ツキ)	E0-11120-F-402
403	スプリングピ-ン		ケイ5X35・ステン	1		E0-11120-F-403
404	バルベ-ホル		PL-D・WDヨウ	1		E0-11120-F-404
405	シヨウコリバルベ-カ-イトSUB		PL-D/WD スロ-UPヨウ	1		E0-11120-F-405
406	サワハネ		ヨビケイ 36	1		E0-11120-F-406
408	6 カクナット		M12・3シ1/DPF スロ-UPヨウ	2		E0-11120-F-408
409	モトリスプリング		DPF スロ-UPヨウ(サヨカヨウ)	1		E0-11120-F-409
410	ソケットスクリ-		DPF スロ-UPヨウ	1		E0-11120-F-410
411	キョウコウラカ		KRMABG2-FW スロ-UPヨウ	1		E0-11120-F-411
412	ツキテ		PF1/4(1086-04)オリソウ	1		E0-11120-F-412
413	スイツチソケット		DPF スロ-UPヨウ	1		E0-11120-F-413
414	6 カクナツキホルトセット		M6X10 ムツキ SWツキ	2		E0-11120-F-414
415	モ-タ-		HWM1150-01 /PPLW	1		E0-11120-F-415
416	カ-ホ-ンソラシ(ハンダツケ)		10.5X16X6.5/PPLWハンダ	3		E0-11120-F-416
417	モ-タ-リードソ-		MPIハ-ツケ-シヨウ /ミツホシ	1		E0-11120-F-417
418	ソウネットスイツチ		HWM-A0035/PPLW	1		E0-11120-F-418
419	6 カクホルトセット		M5X20-P0.8・ムツキ SWツキ	2		E0-11120-F-419
420	ス-		PL-D・WDヨウ	1		E0-11120-F-420
421	6 カクホルト		M8X20-P1.25・ムツキ(SWツキ)	3		E0-11120-F-421
422	6 カクホルト		M8X25-P1.25・ムツキ(SWツキ)	4		E0-11120-F-422
423	ツキテ		LIN 3/8-PT 1/4	1		E0-11120-F-423
424	ツキテ		LIN 3/8-PT 1/4	1		E0-11120-F-424
425	ドレンホ-ス		N2-1 3/8X1070/PLD500	1		E0-11120-F-425
426	ツキテ		PT1/4-PF1/4・90度ホル	1		E0-11120-F-426
427	コウアツホ-ス		W1/4 ケイ6X720/PL-Dヨウ	1		E0-11120-F-427
428	ダ-ンツキロ-レットビス		M6X15・オウトウ	2		E0-11120-F-428
431	ソコナット		M8・1シ1 ムツキ	1		E0-11120-F-431
432	ヒ-スホルダ-		F70 /OKD1207ヨウ	1		E0-11120-F-432
433	カ-ラスカンヒ-ス		GBM250V-20A	1		E0-11120-F-433
434	ヒ-ス		5A(カ-ラスカン)	1		E0-11120-F-434
435	ロツカ-スイツチ		CW-SA 6A250V	1		E0-11120-F-435
436	6 カクホルトセット		M5X20-P0.8・ムツキ SWツキ	1		E0-11120-F-436
437	ハ-ツテリ-インジ-ケ-タ-		OKDM-1224-1	1		E0-11120-F-437
438	ナハ-コネジ		M3X14 加 PWツキ	2		E0-11120-F-438
439	ハ-ツテリ-コト-アツシ(+)		WCT22X380 /PLD・WD	1		E0-11120-F-439
440	ハ-ツテリ-コト-アツシ(-)		WCT22X600/PLD(F)	1		E0-11120-F-440
441	タ-ミナルカバ-		N-100・120	1		E0-11120-F-441
442	ハ-ツテリ-タ-ミナル(-)		N-100.120ヨウ	1		E0-11120-F-442
443	ハ-ツテリ-タ-ミナル(+)		N-100.120ヨウ	1		E0-11120-F-443
444	ハ-ツテリ-		130F51	1		E0-11120-F-444

PL-D1000-15 Fig2.ポンプ部

部品No.	部品名称	種類	仕様	員数	備考(Ⅰ)	備考(Ⅱ)
445	リミットスイッチアツシ		PL-D/WD (E.Fかゝタ)	1		E0-11120-F-445
446	コトゝリール		XB02548-01	1		E0-11120-F-446
447	ヒゝスナツキツサゝがゝネツキセツト		M4X15 キツサゝがゝネ	2		E0-11120-F-447
448	タンシキヤツプ		パゝツケゝシゝヨウ(加)ヒゝニール	1		E0-11120-F-448
449	キゝスイッチ		ASN1K11D(17ゝミ)/ACP	1	449(450ツキ)	E0-11120-F-449
450	キゝ		ASN1K11Dヨウ	1		E0-11120-F-450
451	オシホゝタンスイッチ		ED125-47T(MAX48V)	1		E0-11120-F-451
452	キンキエウSWケゝブル(-)		WCT22X200/PLD(F)	1		E0-11120-F-452
951	スゝリングゝケゝセツト		DPF スゝUPヨウ(キヨウカヨウ)	1	951(409ツキ)	E0-11120-F-951
952	パゝツケゝシゝアツシ		MP-1215-17BJ-100-3HG	1		E0-11120-F-952
953	シゝイウテゝンキ(リール・カバゝツキ)		OKD1208AT-S3-M/PL-D	1		E0-11120-F-953
954	キンキエウSWケゝブルアツシ		WCT22X /PLDシヤダゝンSWツキ	1		E0-11120-F-954