

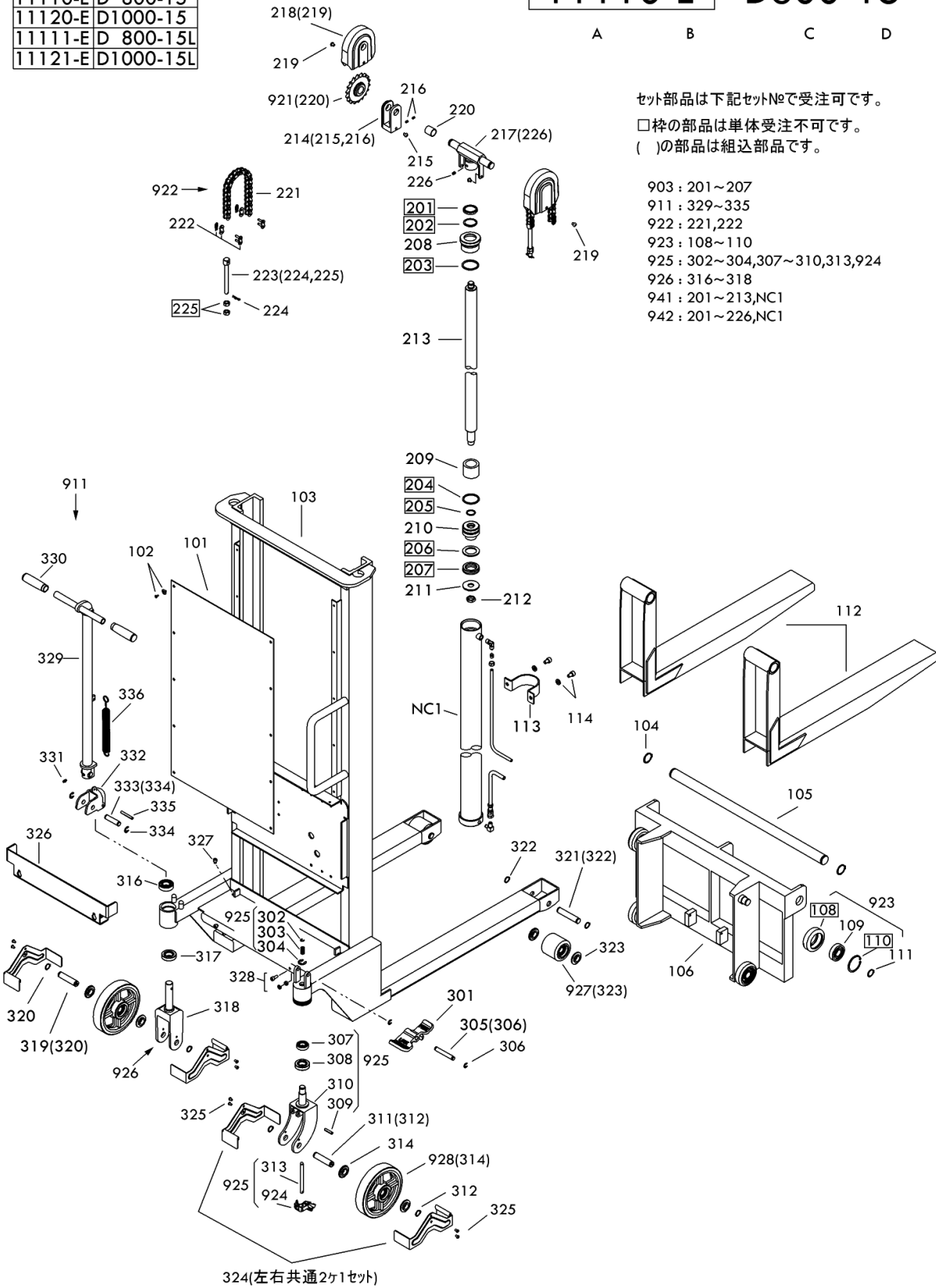
A	-B	C	-D
11110-E		D	800-15
11120-E		D	1000-15
11111-E		D	800-15L
11121-E		D	1000-15L

# 11110-E D800-15

A B C D

セット部品は下記セット№で受注可です。  
 □枠の部品は単体受注不可です。  
 ( )の部品は組込部品です。

- 903 : 201~207
- 911 : 329~335
- 922 : 221,222
- 923 : 108~110
- 925 : 302~304,307~310,313,924
- 926 : 316~318
- 941 : 201~213,NC1
- 942 : 201~226,NC1

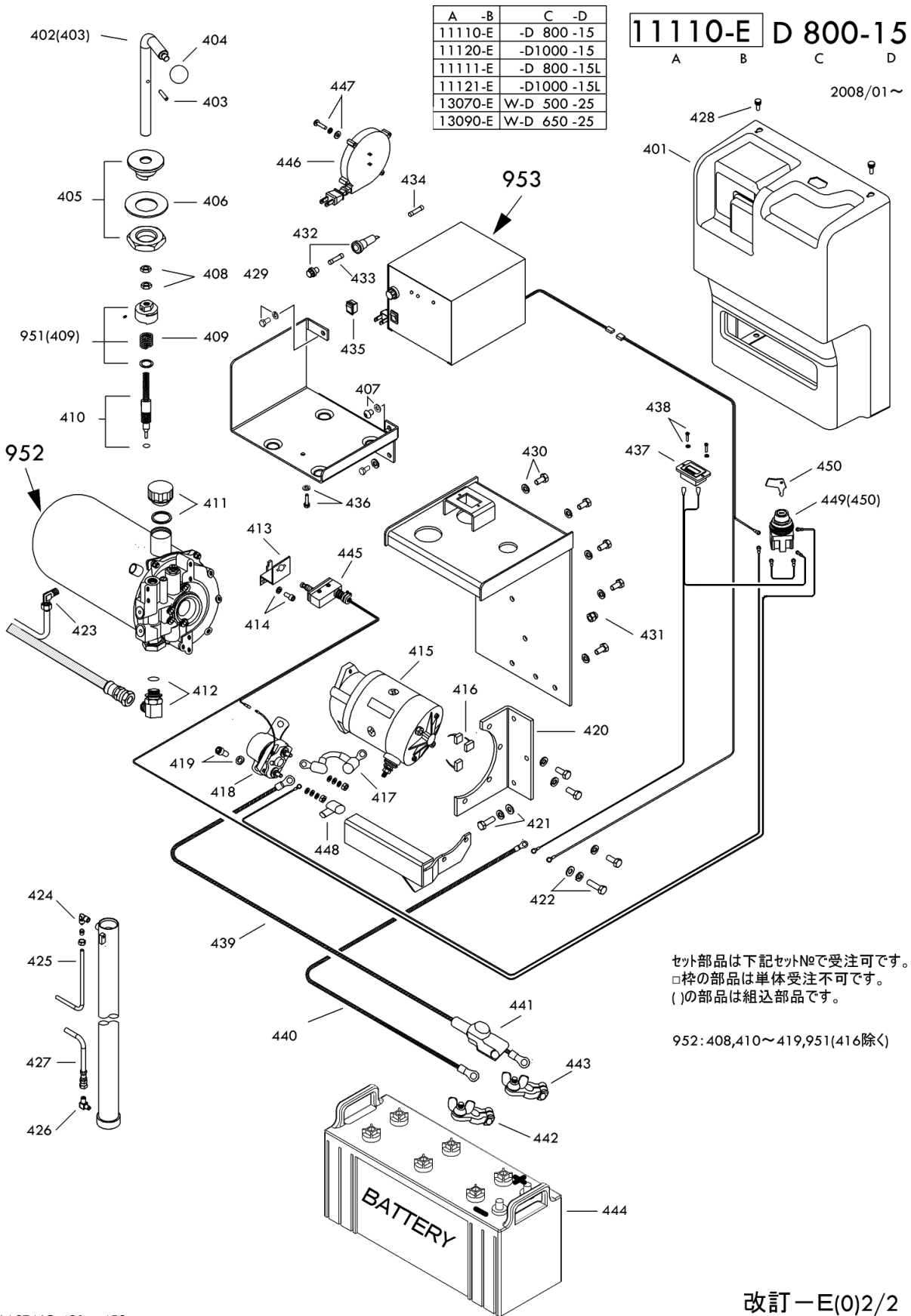


PL-D1000-15 Fig1.フレーム部

部品No.	部品名称	種類	仕様	員数	備考(Ⅰ)	備考(Ⅱ)
101	パ°裨		520X860X1/PL-1000	1		E0-11120-E-101
102	ホ-ルア°ラカ°		2658-01	10		E0-11120-E-102
103	フレーム		PL-D1000-15(E)	1		E0-11120-E-103
104	スナツア°リング°		STW-35 ステン	2		E0-11120-E-104
105	フォ-クシヤスト		ケイ35X773/PL-1000	1		E0-11120-E-105
106	フォ-クワク		PL-1000(C)ヨウ	1		E0-11120-E-106
109	ハ°アリング°		#6305ZZ	4		E0-11120-E-109
111	スナツア°リング°		STW-25	4		E0-11120-E-111
112	フォ-ク		PL-1000ヨウ	2		E0-11120-E-112
113	シリンドラ°-バント°		PL-H500*1000	1		E0-11120-E-113
114	6 カクアナツキホ°ルトセット		M8X15-P1.25 SWツキ	2		E0-11120-E-114
208	カ°ラント°ナット		ケイ75X40X35/D1000	1		E0-11120-E-208
209	ヒ°ストンカラー		ケイ48.6X40.5X28/D1000	1		E0-11120-E-209
210	ヒ°ストンリング°		ケイ59.9X25X45/D1000	1		E0-11120-E-210
211	ワツシヤ		ケイ20X35X3/PL-D1000	1		E0-11120-E-211
212	ナット		3/4-16UNF/D1000	1		E0-11120-E-212
213	ヒ°ストンロッド°		ケイ40X792/PL-D1000	1		E0-11120-E-213
214	ス°ロケットア°ラケットセット		PL-800*1000	2	214-216	E0-11120-E-214
215	6 カクアナツキホ°タンホ°ルト		M8X16(切)	2		E0-11120-E-215
216	スクリュー		M5X8-P0.8	4		E0-11120-E-216
217	シリンドラ°-ヘッド°		PL-H1000(E)	1		E0-11120-E-217
218	チエ-ンロ-ラ-カバ°-セット		PL-500*650ヨウ	2	218(219ツキ)	E0-11120-E-218
219	6 カクアナツキホ°タンホ°ルト		M8X10 ムツキ	2		E0-11120-E-219
220	ア°ツシユ		ケイ25X28X30	2		E0-11120-E-220
221	チエ-ン		#60X57リング/D1000	2		E0-11120-E-221
222	チエ-ンジョイント		#60	4		E0-11120-E-222
223	チエ-ンアンカーホ°ルトセット		Dカ°タ/PL-500*800	2	223-225	E0-11120-E-223
224	スナツア°ピン		SSP-12 ムツキ	2		E0-11120-E-224
226	スクリュー		M8X14-P1.25	1		E0-11120-E-226
301	ア°レーキハ°タル		PL-D・WDヨウ(FREE-LOOK)	1		E0-11120-E-301
302	E-リング°		ETWJ-7	1		E0-11120-E-302
303	ス°リング°		ケイ1.5X10.5ID X25-8	1		E0-11120-E-303
304	E-リング°		ETWJ-15	1		E0-11120-E-304
305	ア°レーキハ°タルヒ°ンセット		ケイ10X69/PL-1000	1	305(306ツキ)	E0-11120-E-305
306	E-リング°		ETWJ-7	2		E0-11120-E-306
307	ハ°アリング°		#6004ZZ	1		E0-11120-E-307
308	ハ°アリング°		#30205	1		E0-11120-E-308
309	ス°リング°ピン		ケイ8X36	1		E0-11120-E-309
310	キヤスターア°ラケット		PL-1000ヨウ	1		E0-11120-E-310
311	スアリング°ホイルシヤストセット		ケイ20X87/PL-1000	1	311(312ツキ)	E0-11120-E-311
312	E-リング°		ETWJ-15	2		E0-11120-E-312

PL-D1000-15 Fig1.フレーム部

部品No.	部品名称	種類	仕様	員数	備考(Ⅰ)	備考(Ⅱ)
313	ﾌﾞﾚｰｷﾛｯﾄ		ﾀｲ10X135/PL-1000	1		E0-11120-E-313
314	ｶﾗｰ		ﾀｲ25.4X21X9.5/PL・PPL	4		E0-11120-E-314
316	ﾊﾞｰﾘﾝｸﾞ		#6205ZZ	1		E0-11120-E-316
317	ﾊﾞｰﾘﾝｸﾞ		#30205	1		E0-11120-E-317
318	ﾎｲﾙﾌﾞﾗｯकेｯﾄ		PL-1000ﾀﾞｲ	1		E0-11120-E-318
319	ｽﾃｱﾘﾝｸﾞ ｾﾞｯﾄ		ﾀｲ20X87/PL-1000	1	319(320ﾂｷ)	E0-11120-E-319
320	Ｅ-ﾘﾝｸﾞ		ETWJ-15	2		E0-11120-E-320
321	ﾛｰﾀｰ ｾﾞｯﾄ		ﾀｲ20X101/PL-1000・HC	2	321(322ﾂｷ)	E0-11120-E-321
322	ｽﾀｯﾌﾟ ﾘﾝｸﾞ		STW-20	4		E0-11120-E-322
323	ｾﾞｯﾄ		CP-15*30・ﾛｰﾀｰ	4		E0-11120-E-323
324	ｷﾞｱ		PL-D1000 ｷﾞｱ200	2	ｷﾞｱ2P	E0-11120-E-324
325	6 ｷﾞｱ		M6X12 ｷﾞｱ SW	8		E0-11120-E-325
326	ﾊﾞｯﾃﾘｰ		PL-D1000・WD500*650	1		E0-11120-E-326
327	6 ｷﾞｱ		M8X8・ﾂｷ	2		E0-11120-E-327
328	6 ｷﾞｱ		M8X20 ｷﾞｱ SW/ｷﾞｱ	2		E0-11120-E-328
329	ｷﾞｱ		PL-1000ﾀﾞｲ	1		E0-11120-E-329
330	ｷﾞｱ		C-57(ﾀﾞｲ)	2		E0-11120-E-330
331	ｷﾞｱ		M6ｽﾄﾚｰﾄ	1		E0-11120-E-331
332	ﾊﾞｯﾃﾘｰ		PL-1000ﾀﾞｲ	1		E0-11120-E-332
333	ﾊﾞｯﾃﾘｰ		ﾀｲ16X66/PL-1000	1	333(334ﾂｷ)	E0-11120-E-333
334	Ｅ-ﾘﾝｸﾞ		ETWJ-12	2		E0-11120-E-334
335	ｽﾌﾟﾘﾝｸﾞ		ﾀｲ8X56	1		E0-11120-E-335
336	ｽﾌﾟﾘﾝｸﾞ		ﾀｲ3.2X26OD X210-	1		E0-11120-E-336
903	ﾊﾞｯﾃﾘｰ		PL-D1000	1	201-207	E0-11120-E-903
911	ｷﾞｱ		PL-H1000(A)	1	329-335	E0-11120-E-911
921	ｽﾌﾟﾘﾝｸﾞ		PL-1000ﾀﾞｲ	2	921(270ﾂｷ)	E0-11120-E-921
922	ｷﾞｱ		#60X57ﾘﾝｸﾞ/D1000	2	221-222	E0-11120-E-922
923	ﾘﾌﾄ		PL-1000(B)ﾀﾞｲ	4	108-110	E0-11120-E-923
924	ﾌﾞﾚｰｷ		PL-350*650*1000ﾀﾞｲ	1		E0-11120-E-924
925	ﾌﾞﾚｰｷ		PL-1000・WD500・650ﾀﾞｲ	1	302-304,307-310,313,924	E0-11120-E-925
926	ｷﾞｱ		PL-1000ﾀﾞｲ	1	316-318	E0-11120-E-926
927	ﾛｰﾀｰ		80X73ﾘﾝｸﾞ/CP15*25	2	927(323ﾂｷ)	E0-11120-E-927
928	ｽﾃｱﾘﾝｸﾞ		200X42ﾘﾝｸﾞ/PL1000	2	333(334ﾂｷ)	E0-11120-E-928
941	ｼﾘﾝﾀﾞ		PL-D1000-15	1	201-213,NC1	E0-11120-E-941
942	ｼﾘﾝﾀﾞ		PL-D1000-15	1	201-226,NC1	E0-11120-E-942
971	*ｵｲﾙ		32 ﾘﾝｸﾞ	3		E0-11120-E-971
972A	*ｽﾌﾟﾚｰ		ﾌﾞﾙｰ(LT)	1		E0-11120-E-972A
972B	*ｽﾌﾟﾚｰ		OH-202/ﾊﾞｰｼﾞ1	1		E0-11120-E-972B



PL-D1000-15 Fig2.ポンプ部

部品No.	部品名称	種類	仕様	員数	備考(I)	備考(II)
401	シゝユニットケ-ス(ダゝイE)		PL-D1000 (E)	1		E0-11120-E-401
402	リフトバゝ-セット		ケイ17X274 /PL-D(E)	1	402(403ツキ)	E0-11120-E-402
403	スプゝリングピゝン		ケイ5X35・ステン	1		E0-11120-E-403
404	バゝ-ホゝ-ル		PL-D・WDヨゝ	1		E0-11120-E-404
405	シヨウコリバゝ-カゝイトゝSUB		PL-D/WD スゝ-UPヨゝ	1		E0-11120-E-405
406	サラバゝネ		ヨゝケイ 36	1		E0-11120-E-406
407	6 カクアナツキホゝタンホゝルト		M8X10 ムツキ	1		E0-11120-E-407
408	6 カクナット		M12・3シゝ1/DPF スゝ-UPヨゝ	2		E0-11120-E-408
409	モトゝリスアゝリング		DPF スゝ-UPヨゝ(ヲヨカヨゝ)	1		E0-11120-E-409
410	ソケットスクゝ-		DPF スゝ-UPヨゝ	1		E0-11120-E-410
411	キョウコウアゝラカゝ		KRMABG2-FW スゝ-UPヨゝ	1		E0-11120-E-411
412	ツキゝテ		PF1/4(1086-04)オリポカゝ	1		E0-11120-E-412
413	スイツチソゝラケット		DPF スゝ-UPヨゝ	1		E0-11120-E-413
414	6 カクアナツキホゝルトセット		M6X10 ムツキ SWツキ	2		E0-11120-E-414
415	モゝター		HWM1150-01 /PPLW	1		E0-11120-E-415
416	カゝホゝンソゝラシ(ハンダツポケ)		10.5X16X6.5/PPLWハンダ	3		E0-11120-E-416
417	モゝターリゝトゝセン		MPバゝツケ-シゝヨゝ /ミツホゝシ	1		E0-11120-E-417
418	マカゝネットスイツチ		HWM-A0035/PPLW	1		E0-11120-E-418
419	6 カクホゝルトセット		M5X20-P0.8・ムツキ SWツキ	2		E0-11120-E-419
420	スゝ-		PL-D・WDヨゝ	1		E0-11120-E-420
421	6 カクホゝルト		M8X20-P1.25・ムツキ(SWツキ)	3		E0-11120-E-421
422	6 カクホゝルト		M8X25-P1.25・ムツキ(SWツキ)	4		E0-11120-E-422
423	ツキゝテ		LIN 3/8-PT 1/4	1		E0-11120-E-423
424	ツキゝテ		LIN 3/8-PT 1/4	1		E0-11120-E-424
425	トゝレンホゝ-ス		N2-1 3/8X1070/PLD500	1		E0-11120-E-425
426	ツキゝテ		PT1/4-PF1/4・90Iホゝ	1		E0-11120-E-426
427	コウアツホゝ-ス		W1/4 ケイ6X720/PL-Dヨゝ	1		E0-11120-E-427
428	ダゝンツキコゝ-レットピゝス		M6X15・オトゝウ	2		E0-11120-E-428
429	6 カクホゝルト(SWツキ)		M8X10・ムツキ	3		E0-11120-E-429
430	6 カクホゝルト		M8X16-P1.25・ムツキ(SWツキ)	5		E0-11120-E-430
431	ソゝコナット		M8・1シゝ1 ムツキ	1		E0-11120-E-431
432	ヒョゝ-スゝ 糸ダゝ-		F70 /OKD1207ヨゝ	1		E0-11120-E-432
433	カゝラズカンヒョゝ-スゝ		GBM250V-20A	1		E0-11120-E-433
434	ヒョゝ-スゝ		5A(カゝラズカン)	1		E0-11120-E-434
435	ロツカゝ-スイツチ		CW-SA 6A250V	1		E0-11120-E-435
436	6 カクホゝルトセット		M5X20-P0.8・ムツキ SWツキ	1		E0-11120-E-436
437	バゝツテリ-インジゝケゝター		ID12-24ACF	1		E0-11120-E-437
438	ナゝコネシゝ		M3X14 加 PWツキ	2		E0-11120-E-438
439	バゝツテリ-コトゝアツシ(+)		WCT22X380 /PLD・WD	1		E0-11120-E-439
440	バゝツテリ-コトゝアツシ(-)		WCT22X310 /D1000	1		E0-11120-E-440
441	タゝミナカバゝ-		N-100・120	1		E0-11120-E-441

PL-D1000-15 Fig2.ポンプ部

部品No.	部品名称	種類	仕様	員数	備考(Ⅰ)	備考(Ⅱ)
442	パバッテリーターミナル(-)		N-100.120ヨウ	1		E0-11120-E-442
443	パバッテリーターミナル(+)		N-100.120ヨウ	1		E0-11120-E-443
444	パバッテリー		130F51	1		E0-11120-E-444
445	リミットスイッチアッシ		PL-D/WD (E.Fカクタ)	1		E0-11120-E-445
446	コートリール		XB02548-01	1		E0-11120-E-446
447	ビスナットキクサカネツキセット		M4X15 キクサカネ	2		E0-11120-E-447
448	タンシキヤツフ		パツケーシヨウ(ク)ビニール	1		E0-11120-E-448
449	キースイッチ		ASN1K11D(イスマ)/ACP	1	449(450ツキ)	E0-11120-E-449
450	キー		ASN1K11Dヨウ	1		E0-11120-E-450
951	スプリングケースセット		DPF スロUPヨウ(キヨウカヨウ)	1	951(409ツキ)	E0-11120-E-951
952	パツケーシアッシ		MP-1215-17BJ-100-3HG	1		E0-11120-E-952
953	シユウテンキ(リール・カバーツキ)		OKD1208AT-S3-M/PL-D	1		E0-11120-E-953