

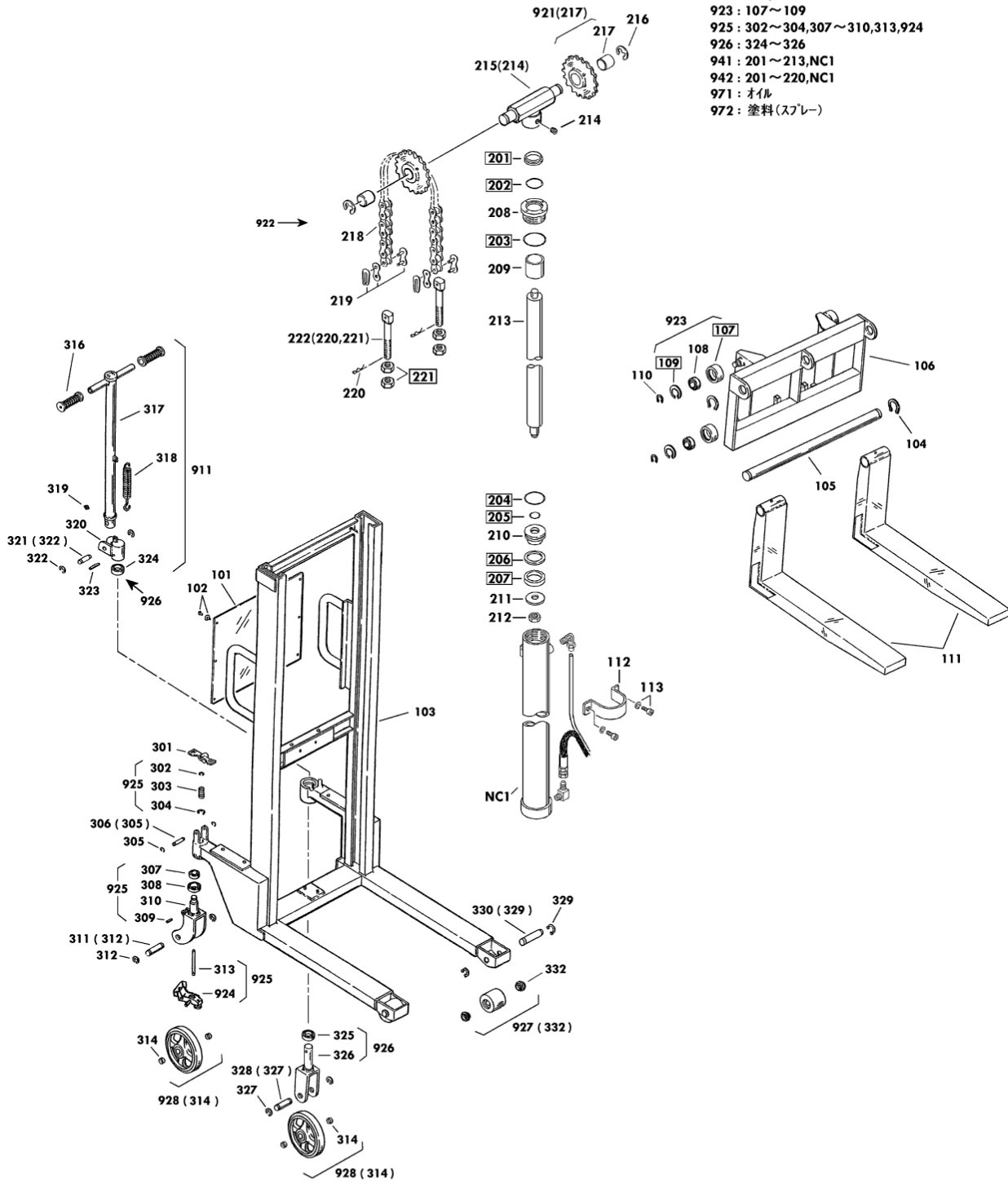
# 11110-C D800-15

A	-B	C	-D
11110-C	D800	-15	
11120-C	D1000	-15	

A B C D

セット部品は下記セットNo.で受注可です。  
 □枠の部品は単体受注不可です。  
 ( )の部品は組込部品です。

- 903 : 201~207
- 911 : 316~323
- 922 : 218,219
- 923 : 107~109
- 925 : 302~304,307~310,313,924
- 926 : 324~326
- 941 : 201~213,NC1
- 942 : 201~220,NC1
- 971 : オイル
- 972 : 塗料(スプレー)



USE No.101~113,201~222,  
 301~332(315,331欠番)

Copyright 2006 OPK Co.,Ltd All Rights Reserved

改訂-C(0)1/2

2009/02/05

PL-D1000-15 Fig1.フレーム部

部品No.	部品名称	種類	仕様	員数	備考(Ⅰ)	備考(Ⅱ)
101	パ°裨		520X450X1/PL-1000	1		E0-11120-C-101
102	ホ°ル°ラ°カ°		2658-01	6		E0-11120-C-102
103	フレーム		PL-D1000-15	1		E0-11120-C-103
104	ス°ッ°リ°ン°グ°		STW-35	2		E0-11120-C-104
105	フ°オ°ク°シャ°フ°ト		キ°35X773/PL-1000	1		E0-11120-C-105
106	フ°オ°ク°ワ°ク°		PL-1000(A.B)ヨ°	1		E0-11120-C-106
108	ハ°ア°リ°ン°グ°		#6305ZZ	4		E0-11120-C-108
110	ス°ッ°リ°ン°グ°		STW-25	4		E0-11120-C-110
111	フ°オ°ク°		PL-1000ヨ°	2		E0-11120-C-111
112	シ°リ°ン°ダ°-バ°ン°ト°		PL-D1000	1		E0-11120-C-112
113	6 カ°ク°ア°ナ°ツ°キ°ホ°ル°ト°セ°ツ°ト		M8X15-P1.25 SWツ°キ°	2		E0-11120-C-113
208	ク°ラ°ン°ト°ナ°ツ°ト		キ°75X40X35/D1000	1		E0-11120-C-208
209	ヒ°ス°ト°カ°ラ°-		キ°48.6X40.5X28/D1000	1		E0-11120-C-209
210	ナ°ツ°ト		3/4-16UNF/D1000	1		E0-11120-C-210
211	ヒ°ス°ト°ロ°ツ°ト°		キ°40X792/PL-D1000	1		E0-11120-C-211
212	ヒ°ス°ト°リ°ン°グ°		キ°59.9X25X45/D1000	1		E0-11120-C-212
213	ワ°ツ°シ°キ°		キ°20X35X3/PL-D1000	1		E0-11120-C-213
214	ス°ク°リ°ウ°-		M8X14-P1.25	1		E0-11120-C-214
215	シ°リ°ン°ダ°-ハ°ツ°ト°セ°ツ°ト		PL-H1000ヨ°	1	(214)	E0-11120-C-215
216	E-リ°ン°グ°		ETWJ-19	2		E0-11120-C-216
217	フ°ッ°シ°		キ°25X28X30	2		E0-11120-C-217
218	チ°エ°ン°(オ°フ°セ°ツ°ツ°キ°)		#60X57リ°ン°グ°/D1000	2		E0-11120-C-218
219	チ°エ°ン°シ°ヨ°イ°ン°ト°		#60	4		E0-11120-C-219
220	ス°ッ°リ°ン°グ°		SSP-12 メ°ツ°キ°	2		E0-11120-C-220
222	チ°エ°ン°ア°ン°カ°ホ°ル°ト°セ°ツ°ト		Dカ°タ°/PL-500*800	2	(220,221)	E0-11120-C-222
301	フ°レ°キ°ハ°タ°ル°		PL-D・WDヨ°(FREE-LOOK)	1		E0-11120-C-301
302	E-リ°ン°グ°		ETWJ-7	1		E0-11120-C-302
303	ス°リ°ン°グ°		キ°1.5X10.5ID X25-8	1		E0-11120-C-303
304	E-リ°ン°グ°		ETWJ-15	1		E0-11120-C-304
305	E-リ°ン°グ°		ETWJ-7	2		E0-11120-C-305
306	フ°レ°キ°ハ°タ°ル°ヒ°ン°セ°ツ°ト		キ°110X69/PL-1000	1	(305)	E0-11120-C-306
307	ハ°ア°リ°ン°グ°		#6004ZZ	1		E0-11120-C-307
308	ハ°ア°リ°ン°グ°		#30205	1		E0-11120-C-308
309	ス°リ°ン°グ°ヒ°ン°		キ°8X36	1		E0-11120-C-309
310	キ°キ°ス°タ°フ°ラ°ク°ツ°ト		PL-1000ヨ°	1		E0-11120-C-310
311	ス°ア°リ°ン°グ°ホ°イ°ル°シャ°フ°ト°セ°ツ°ト		キ°20X87/PL-1000	1	(312)	E0-11120-C-311
312	E-リ°ン°グ°		ETWJ-15	2		E0-11120-C-312
313	フ°レ°キ°ロ°ツ°ト°		キ°110X135/PL-1000	1		E0-11120-C-313
314	カ°ラ°-		キ°25.4X21X9.5/PL・PPL	4		E0-11120-C-314
316	ク°リ°ツ°フ°		C-57(タ°-ク°ラ°)	2		E0-11120-C-316
317	キ°ヨ°ウ°セ°イ°ハ°ン°ト°ル°		PL-1000ヨ°	1		E0-11120-C-317

PL-D1000-15 Fig1.フレーム部

部品No.	部品名称	種類	仕様	員数	備考(Ⅰ)	備考(Ⅱ)
318	スプリング		ケイ3.2X26OD X210-	1		E0-11120-C-318
319	クリスニップル		M6ストレット	1		E0-11120-C-319
320	ハントルブラケット		PL-1000ヨ	1		E0-11120-C-320
322	E-リング		ETWJ-12	2		E0-11120-C-322
323	スプリングピッ		ケイ8X50	1		E0-11120-C-323
324	ハアリング		#6205ZZ	1		E0-11120-C-324
325	ハアリング		#30205	1		E0-11120-C-325
326	ホイルブラケット		PL-1000ヨ	1		E0-11120-C-326
327	E-リング		ETWJ-15	2		E0-11120-C-327
329	スタップリング		STW-20	4		E0-11120-C-329
330	ロッドホイルシャフトセット		ケイ20X101/PL-1000・HC	2	(329)	E0-11120-C-330
332	ホイルキャップ		CP-15*30・ロッドホイルヨ	4		E0-11120-C-332
903	パッキンセット		PL-D1000	1		E0-11120-C-903
922	チェーンセット		#60X57リンク/D1000	2	(218,219)	E0-11120-C-922
923	リフトローアッシュ		PL-1000(B)ヨ	4		E0-11120-C-923
924	ブレーキカムアッシュ		PL-350*650*1000ヨ	1		E0-11120-C-924
925	ブレーキカスターセット		PL-1000・WD500・650ヨ	1		E0-11120-C-925
927	ロッドホイルセット(カラツキ)		80X73ウレタン/CP15*25	2	(332)	E0-11120-C-927
928	ステアリングホイル(カラツキ)		200X42ウレタン/PL1000	2	(314)	E0-11120-C-928
941	シリンダーアッシュB		PL-D1000-15	1	201-213,NC1	E0-11120-C-941
942	シリンダーアッシュA(チェーンツキ)		PL-D1000-15	1	201-225,NC1	E0-11120-C-942
971	*オイル		32 リットルリットク	3		E0-11120-C-971
321	ハントルピッ		ケイ16X66/PL-1000	1		E0-11120-C-321
328	ステアリングホイルシャフトセット		ケイ20X87/PL-1000	1	(312)	E0-11120-C-328
911	キョウセイハンドルセット		PL-H1000(A)	1		E0-11120-C-911
921	スプリングアッシュ		PL-1000ヨ	2		E0-11120-C-921
926	キョウセイブラケットセット		PL-1000ヨ	1		E0-11120-C-926
972	*スプレー	A	E0-509/グレー	1		E0-11120-C-972
972	*スプレー	B	OH-202/ハーフ1	1		E0-11120-C-972

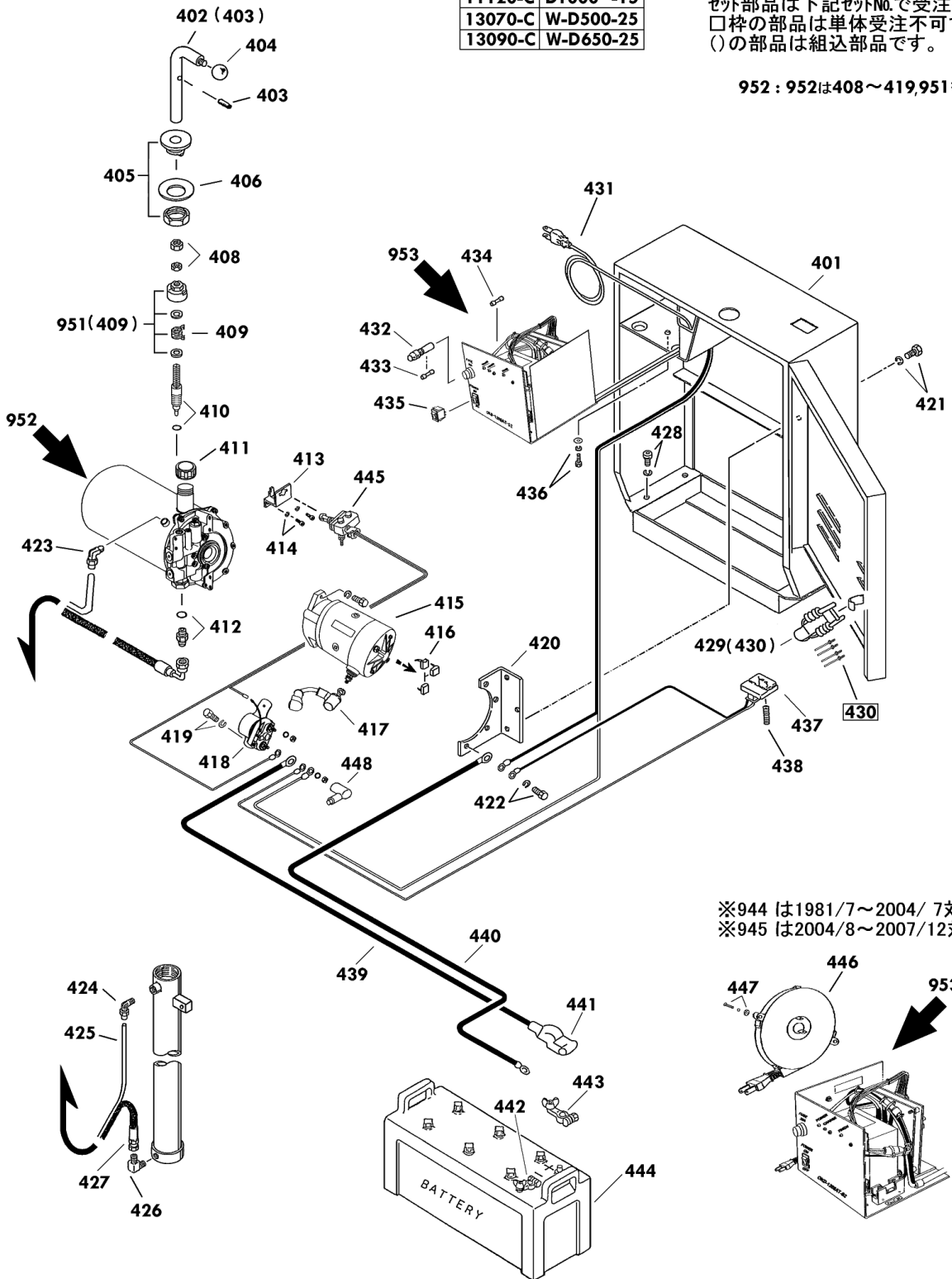
# 11110-C D800-15

A	-B	C	-D
11110-C	D800	-15	
11120-C	D1000	-15	
13070-C	W-D500-25		
13090-C	W-D650-25		

A B C D

セット部品は下記セットNo.で受注可です。  
 □枠の部品は単体受注不可です。  
 ()の部品は組込部品です。

952 : 952は408~419,951を含む



※944 は1981/7~2004/7対応  
 ※945 は2004/8~2007/12対応

PL-D1000-15 Fig2.電装部

部品No.	部品名称	種類	仕様	員数	備考(Ⅰ)	備考(Ⅱ)
401	ユニットケース		PL-D1000	1		E0-11120-C-401
402	リフトバルブセット		ケイ17X254 /PL-D	1	(403)	E0-11120-C-402
403	スプリングピストン		ケイ5X25・ステン	1		E0-11120-C-403
404	バルブホル		PL-D・WDヨウ	1		E0-11120-C-404
405	ショウコリバルブカイトSUB		PL-D/WD スロUPヨウ	1		E0-11120-C-405
406	サハラネ		ヨビケイ 36	1		E0-11120-C-406
408	6 カクナット		M12・3シ1/DPF スロUPヨウ	2		E0-11120-C-408
409	モトリスプリング	A	DPF スロUPヨウ	1		E0-11120-C-409
409	モトリスプリング	B	DPF スロUPヨウ(軸カヨウ)	1		E0-11120-C-409
410	ソケットスクリュー		DPF スロUPヨウ	1		E0-11120-C-410
411	キョウコウラック		KRMABG2-FW スロUPヨウ	1		E0-11120-C-411
412	ツギテ		PF1/4(1086-04)オリック	1		E0-11120-C-412
413	スイッチソケット		DPF スロUPヨウ	1		E0-11120-C-413
417	モーターリドセン		MPI° ッケージヨウ /ミッホシ	1	(タンシキヤップx2 シキヨウ)	E0-11120-C-417
419	6 カクホルセット		M5X20-P0.8・メッキ SWツギ	2		E0-11120-C-419
420	ステー		PL-D・WDヨウ	1		E0-11120-C-420
421	6 カクホル		M8X16-P1.25・メッキ(SWツギ)	3		E0-11120-C-421
422	6 カクホル		M8X20-P1.25・メッキ(SWツギ)	4		E0-11120-C-422
423	ツギテ		LIN 3/8-PT 1/4	1		E0-11120-C-423
424	ツギテ		LIN 3/8-PT 1/4	1		E0-11120-C-424
425	ドレーンホース		N2-1 3/8X1070/PLD500	1		E0-11120-C-425
426	ツギテ		PT1/4-PF1/4・90ILホ	1		E0-11120-C-426
427	コウアツホース		W1/4 ケイ16X720/PL-Dヨウ	1		E0-11120-C-427
429	キャッチクリップセット		C-7-1(タキケン)	1	(430)	E0-11120-C-429
431	ACコート		OKD1207ヨウ(ブラックツギ)	1		E0-11120-C-431
432	ヒューズホルダー		F70 /OKD1207ヨウ	1		E0-11120-C-432
433	カラスカンヒューズ		GBM250V-20A	1	6.35x31.8	E0-11120-C-433
434	ヒューズ		5A(カラスカン)	1	(ケイ16)	E0-11120-C-434
435	ロッカースイッチ		CW-SA 6A250V	1		E0-11120-C-435
437	ホルトメーター		12-1 /PLD	1		E0-11120-C-437
438	スプリング		ケイ1.0X8IDX45-13・Vメータ	1		E0-11120-C-438
439	バッテリーコードアツシ(+)		WCT22X380 /PLD・WD	1	(WCT22X380)	E0-11120-C-439
440	バッテリーコードアツシ(-)		WCT22X310 /D1000	1	(WCT22X310)	E0-11120-C-440
441	ターミナルカバ		N-100・120	1		E0-11120-C-441
442	バッテリーターミナル(-)		N-100.120ヨウ	1		E0-11120-C-442
443	バッテリーターミナル(+)		N-100.120ヨウ	1		E0-11120-C-443
444	バッテリー		130F51	1		E0-11120-C-444
445	リミットスイッチアツシ		PLD/WDヨウ	1		E0-11120-C-445
446	コートリール		XB02548-01	1		E0-11120-C-446
447	ヒースナットキクザカネツギセット		M4X15 キクザカネ	2		E0-11120-C-447
448	タンシキヤップ		バッテリーヨウ(カ)ビニール	1		E0-11120-C-448

PL-D1000-15 Fig2.電装部

部品No.	部品名称	種類	仕様	員数	備考(I)	備考(II)
952	ハブケーシング		MP-1215-17BJ-100-3HG	1		E0-11120-C-952
414	6カクアツキホルトセット		M6X10 ヌキ SWツキ	2		E0-11120-C-414
415	モーター(2160A)	A	PT-2160A	1		E0-11120-C-415
415	モーター(T00180)	B	P3T00180 1.8KW	1		E0-11120-C-415
415	モーター	C	HWM1150-01 /PPLW	1		E0-11120-C-415
416	カーボンブラシ	A	DPF3.5ヨ	4		E0-11120-C-416
416	カーボンブラシ(ハンダツケ)	C	10.5X16X6.5/PPLWハンダ	3		E0-11120-C-416
418	マグネットスイッチ	A	SW80-1835PL・ルレツキ	1		E0-11120-C-418
418	マグネットスイッチ	B	HWM-A0035/PPLW	1		E0-11120-C-418
428	6カクアツキホルトセット		M8X12-P1.25・ヌキ SWツキ	4		E0-11120-C-428
436	6カクホルトセット		M5X20-P0.8・ヌキ SWツキ	1		E0-11120-C-436
951	スプリングケースセット		DPF 10-UPヨ(ヨカヨ)	1	(409)	E0-11120-C-951
953	シグナレンキ(K)100V	A	OKD1208AT-S2-H	1		E0-11120-C-953
953	シグナレンキ(リルツキ)	B	OKD1208AT-S2-A/PLD	1		E0-11120-C-953