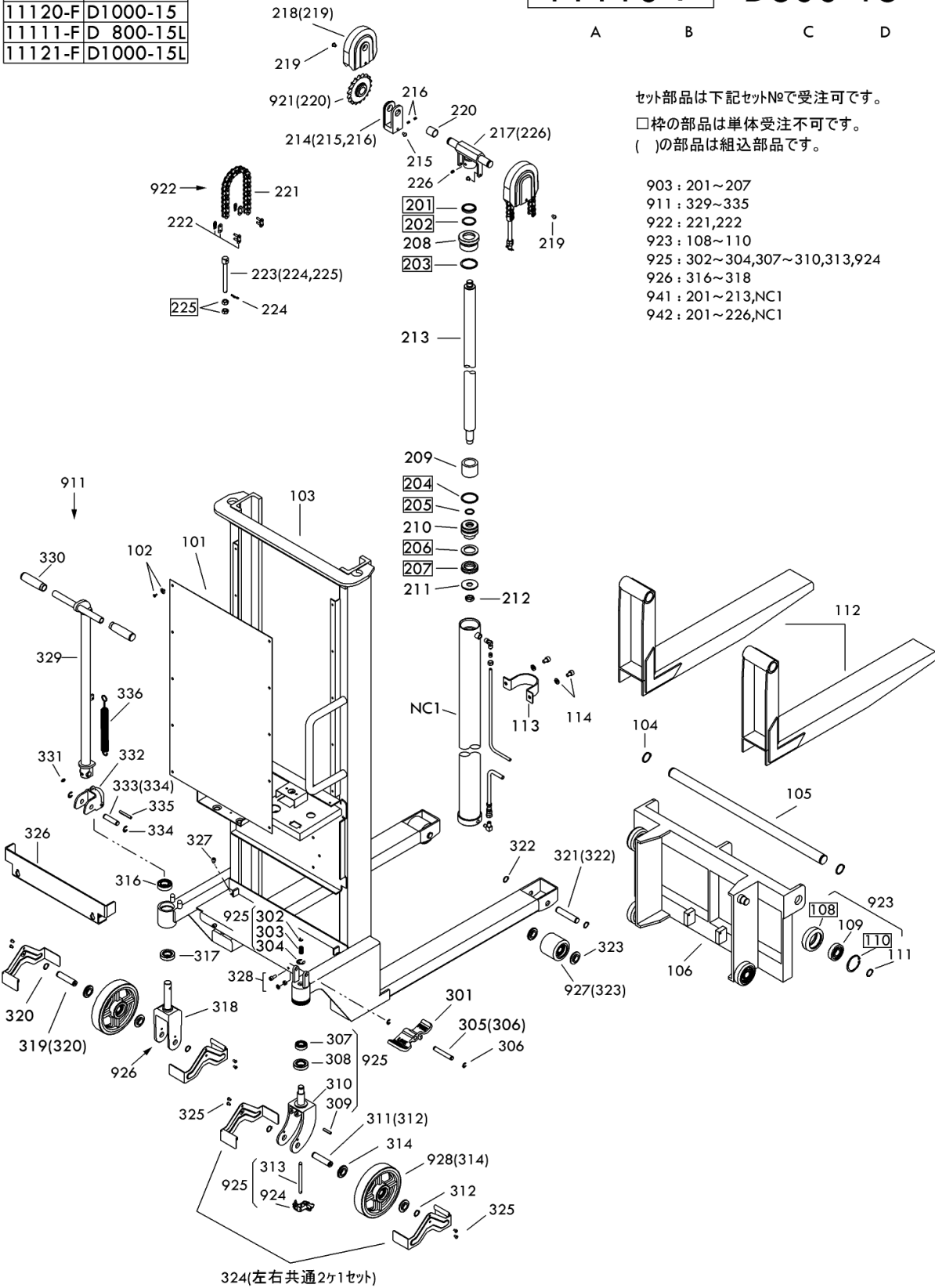


A	-B	C	-D
11110-F	D	800-15	
11120-F	D	1000-15	
11111-F	D	800-15L	
11121-F	D	1000-15L	

# 11110-F D800-15

A B C D



セット部品は下記セット№で受注可です。

□枠の部品は単体受注不可です。

( )の部品は組込部品です。

903 : 201~207

911 : 329~335

922 : 221,222

923 : 108~110

925 : 302~304,307~310,313,924

926 : 316~318

941 : 201~213,NC1

942 : 201~226,NC1

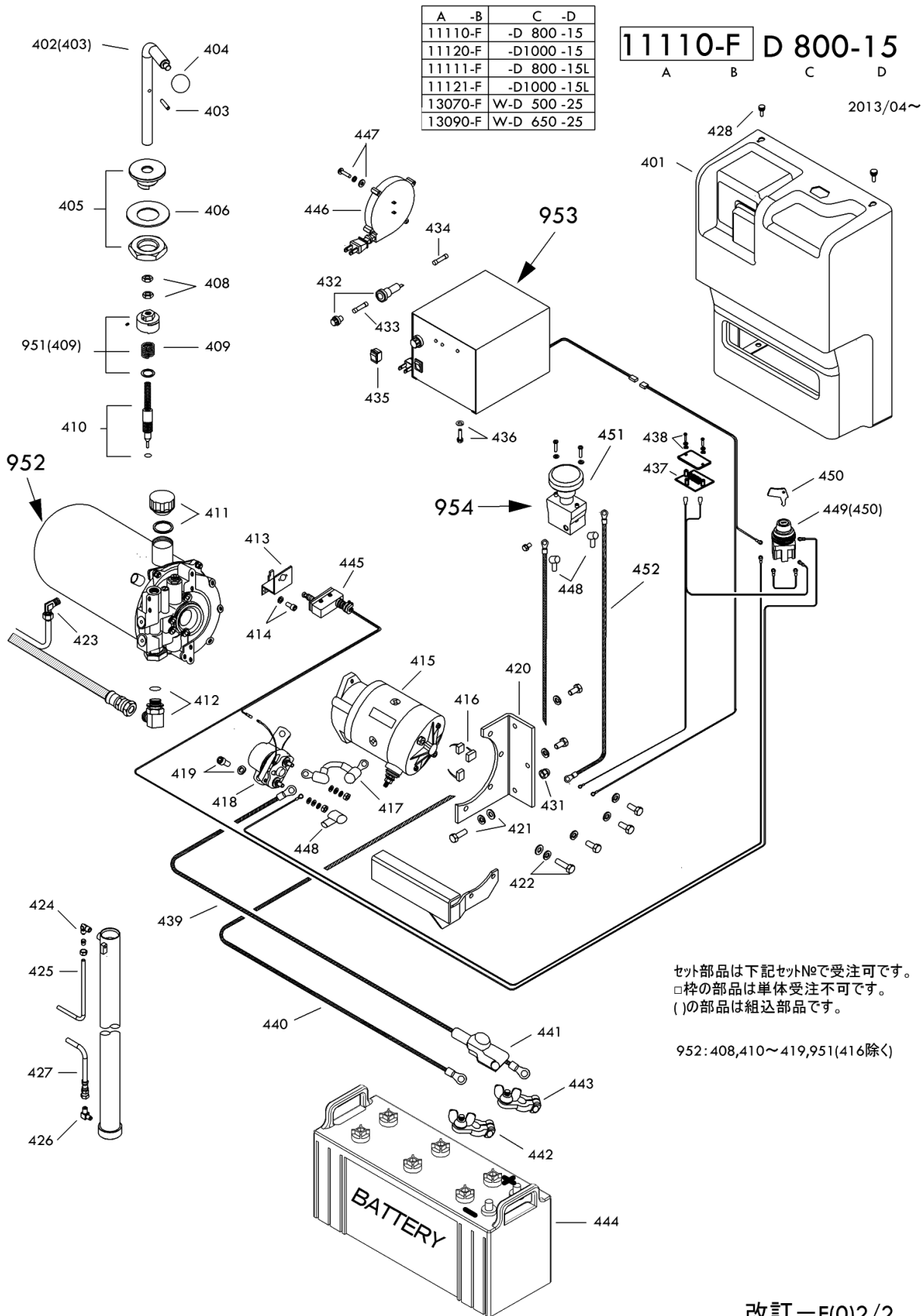
324(左右共通2ヶ1セット)

PL-D1000-15L Fig1.フレーム部

部品No.	部品名称	種類	仕様	員数	備考(Ⅰ)	備考(Ⅱ)
101	パ°裃		520X860X1/PL-1000	1		E0-11121-F-101
102	ホ°ルア°ラカ°		2658-01	10		E0-11121-F-102
103	フレーム		PL-D1000-15(F)	1		E0-11121-F-103
104	スタツア°リング°		STW-35 ス°テ°	2		E0-11121-F-104
105	ア°ク°シヤ°ト		キ°35X773/PL-1000	1		E0-11121-F-105
106	ア°ク°ワ°ク		PL-1000(C)ヨ°	1		E0-11121-F-106
109	ハ°ア°リング°		#6205ZZ	4		E0-11121-F-109
111	スタツア°リング°		STW-25	4		E0-11121-F-111
112	ア°ク°		PL-1000Lヨ°	2		E0-11121-F-112
113	シ°リング°-バ°ント°		PL-H500*1000	1		E0-11121-F-113
114	6 カ°ク°ア°ナ°ツ°キ°ホ°ルト°セ°ツ°ト		M8X15-P1.25 SWツ°キ°	2		E0-11121-F-114
208	カ°ラ°ント°ナ°ツ°ト		キ°75X40X35/D1000	1		E0-11121-F-208
209	ヒ°ス°ト°カ°ラ°		キ°48.6X40.5X28/D1000	1		E0-11121-F-209
210	ヒ°ス°ト°リ°ン°グ°		キ°59.9X25X45/D1000	1		E0-11121-F-210
211	ワ°ツ°シ°ヤ°		キ°20X35X3/PL-D1000	1		E0-11121-F-211
212	ナ°ツ°ト		3/4-16UNF/D1000	1		E0-11121-F-212
213	ヒ°ス°ト°ロ°ツ°ト°		キ°40X792/PL-D1000	1		E0-11121-F-213
214	ス°°ロ°ケ°ツ°ト°ア°°ラ°ケ°ツ°ト°セ°ツ°ト		PL-800*1000	2	214-216	E0-11121-F-214
215	6 カ°ク°ア°ナ°ツ°キ°ホ°°タ°ン°ホ°ルト°		M8X16(切)	2		E0-11121-F-215
216	ス°クリ°ユ°		M5X8-P0.8	4		E0-11121-F-216
217	シ°リング°-ハ°ツ°ト°		PL-H1000(E)	1		E0-11121-F-217
218	チ°エ°ン°ロ°-ラ°カ°ハ°セ°ツ°ト		PL-500*650ヨ°	2	218(219ツ°キ°)	E0-11121-F-218
219	6 カ°ク°ア°ナ°ツ°キ°ホ°°タ°ン°ホ°ルト°		M8X10 メ°ツ°キ°	2		E0-11121-F-219
220	ア°°ツ°シ°		キ°25X28X30	2		E0-11121-F-220
221	チ°エ°ン°		#60X57リ°ン°グ°/D1000	2		E0-11121-F-221
222	チ°エ°ン°ジ°°ヨ°イ°ン°ト		#60	4		E0-11121-F-222
223	チ°エ°ン°ア°ン°カ°-ホ°ルト°セ°ツ°ト		Dカ°°タ°/PL-500*800	2	223-225	E0-11121-F-223
224	スタツア°°ヒ°°ン°		SSP-12 メ°ツ°キ°	2		E0-11121-F-224
226	ス°クリ°ユ°		M8X14-P1.25	1		E0-11121-F-226
301	ア°°レ°キ°ハ°°タ°ル°		PL-D°WDヨ°(FREE-LOOK)	1		E0-11121-F-301
302	E-リ°ン°グ°		ETWJ-7	1		E0-11121-F-302
303	ス°°リ°ン°グ°		キ°1.5X10.5ID X25-8	1		E0-11121-F-303
304	E-リ°ン°グ°		ETWJ-15	1		E0-11121-F-304
305	ア°°レ°キ°ハ°°タ°ル°°ン°セ°ツ°ト		キ°10X69/PL-1000	1	305(306ツ°キ°)	E0-11121-F-305
306	E-リ°ン°グ°		ETWJ-7	2		E0-11121-F-306
307	ハ°ア°リ°ン°グ°		#6004ZZ	1		E0-11121-F-307
308	ハ°ア°リ°ン°グ°		#30205	1		E0-11121-F-308
309	ス°°リ°ン°グ°°ヒ°°ン°		キ°8X36	1		E0-11121-F-309
310	キ°ヤ°ス°タ°-ア°°ラ°ケ°ツ°ト		PL-1000ヨ°	1		E0-11121-F-310
311	ス°°ア°リ°ン°グ°°ホ°ル°シ°ヤ°°ト°セ°ツ°ト		キ°20X87/PL-1000	1	311(312ツ°キ°)	E0-11121-F-311
312	E-リ°ン°グ°		ETWJ-15	2		E0-11121-F-312

PL-D1000-15L Fig1.フレーム部

部品No.	部品名称	種類	仕様	員数	備考(Ⅰ)	備考(Ⅱ)
313	ﾌﾞﾚｰｷﾛｯﾄ		ﾀｲ10X135/PL-1000	1		E0-11121-F-313
314	ｶﾗｰ		ﾀｲ25.4X21X9.5/PL・PPL	4		E0-11121-F-314
316	ﾊﾞｰﾘﾝｸﾞ		#6205ZZ	1		E0-11121-F-316
317	ﾊﾞｰﾘﾝｸﾞ		#30205	1		E0-11121-F-317
318	ﾎｲﾙﾌﾞﾗｯकेｯﾄ		PL-1000ﾀﾞｲ	1		E0-11121-F-318
319	ｽﾃｱﾘﾝｸﾞ ｾｰﾙｼﾌﾞﾙ		ﾀｲ20X87/PL-1000	1	319(320ｷ)	E0-11121-F-319
320	Ｅ-ﾘﾝｸﾞ		ETWJ-15	2		E0-11121-F-320
321	ﾛｰﾀｰ ｾｰﾙｼﾌﾞﾙ		ﾀｲ20X101/PL-1000・HC	2	321(322ｷ)	E0-11121-F-321
322	ｽﾀｯﾌﾟ ﾘﾝｸﾞ		STW-20	4		E0-11121-F-322
323	ｾｰﾙｷｯﾌﾟ		CP-15*30・ﾛｰﾀｰ ｾｰﾙ	4		E0-11121-F-323
324	ｷﾞｽﾀｰ ｶﾊﾞｰ (ﾀﾞｲ)		PL-D1000 ﾀｲ200	2		E0-11121-F-324
325	6 ｶｸﾞｱﾅｯｷ ｷﾙﾄ		M6X12 ｸﾞ SWｷ	8		E0-11121-F-325
326	ﾊﾞｯﾃﾘｰ-ｽﾄｯﾌﾟ (ﾀﾞｲ)		PL-D1000・WD500*650	1		E0-11121-F-326
327	6 ｶｸﾞｱﾅｯｷ ｷﾙﾄ		M8X8・ﾓｷ	2		E0-11121-F-327
328	6 ｶｸﾞｱﾅｯｷ ｷﾙﾄ		M8X20 ｷ SW/ｷ	2		E0-11121-F-328
329	ｷﾞｳ ﾊﾝﾄﾞﾙ		PL-1000ﾀﾞｲ	1		E0-11121-F-329
330	ｸﾞﾘｯﾌﾟ		C-57(ﾀﾞｲ-ｸﾞ)	2		E0-11121-F-330
331	ｸﾞﾘｽ ｼﾌﾞﾙ		M6ｽﾄｯﾄ	1		E0-11121-F-331
332	ﾊﾝﾄﾞﾙﾌﾞﾗｯケｯﾄ		PL-1000ﾀﾞｲ	1		E0-11121-F-332
333	ﾊﾝﾄﾞﾙ ｼﾌﾞﾙ		ﾀｲ16X66/PL-1000	1	333(334ｷ)	E0-11121-F-333
334	Ｅ-ﾘﾝｸﾞ		ETWJ-12	2		E0-11121-F-334
335	ｽﾌﾟﾘﾝｸﾞ ﾋﾟﾝ		ﾀｲ8X56	1		E0-11121-F-335
336	ｽﾌﾟﾘﾝｸﾞ		ﾀｲ3.2X26OD X210-	1		E0-11121-F-336
903	ﾊﾞｯｷﾝ ｼﾌﾞﾙ		PL-D1000	1	201-207	E0-11121-F-903
911	ｷﾞｳ ﾊﾝﾄﾞﾙ ｼﾌﾞﾙ		PL-H1000(A)	1	329-335	E0-11121-F-911
921	ｽﾌﾟﾘﾝｸﾞ ｱｯｼ		PL-1000ﾀﾞｲ	2	921(270ｷ)	E0-11121-F-921
922	ｷﾞｳ ｼﾌﾞﾙ		#60X57ﾘﾝｸﾞ/D1000	2	221-222	E0-11121-F-922
923	ﾘﾌﾄ ｾｰﾗｰ ｱｯｼ		77.7X36X29.2/H1000(C)	4	108-110	E0-11121-F-923
924	ﾌﾞﾚｰ ｷﺎﾑ ｱｯｼ		PL-350*650*1000ﾀﾞｲ	1		E0-11121-F-924
925	ﾌﾞﾚｰ ｷﺎｽﾀｰ ｼﾌﾞﾙ		PL-1000・WD500・650ﾀﾞｲ	1	302-304,307-310,313,924	E0-11121-F-925
926	ｷﾞｳ ﾊﾝﾄﾞﾙ ｼﾌﾞﾙ		PL-1000ﾀﾞｲ	1	316-318	E0-11121-F-926
927	ﾛｰﾀｰ ｾｰﾙ ｼﾌﾞﾙ (ｶﾗｰ ｷ)		80X73ｸﾞ/CP15*25	2	927(323ｷ)	E0-11121-F-927
928	ｽﾃｱﾘﾝｸﾞ ｾｰﾙ (ｶﾗｰ ｷ)		200X42ｸﾞ/PL1000	2	333(334ｷ)	E0-11121-F-928
941	ｼﾘﾝﾀﾞ ｱｯｼ B		PL-D1000-15	1	201-213,NC1	E0-11121-F-941
942	ｼﾘﾝﾀﾞ ｱｯｼ A (ｷﾞ ｷ)		PL-D1000-15	1	201-226,NC1	E0-11121-F-942
971	* ﾐﾙ		32 ﾐﾙ	3		E0-11121-F-971
972A	* ﾐﾙ (ﾌﾞﾙ)		ﾌﾞﾙ (LT)	1		E0-11121-F-972A
972B	* ﾐﾙ		OH-202/ﾊﾞｰ	1		E0-11121-F-972B



セット部品は下記セット№で受注可です。  
 □枠の部品は単体受注不可です。  
 ( )の部品は組込部品です。

952: 408,410~419,951(416除く)

## PL-D1000-15L Fig2.ポンプ部

部品No.	部品名称	種類	仕様	員数	備考(Ⅰ)	備考(Ⅱ)
401	シムユニットケ-ス(ダ-イF)		PL-D1000 (F)	1		E0-11121-F-401
402	リフトバルベ-ット		ケイ17X274 /PL-D(E)	1	402(403ツキ)	E0-11121-F-402
403	スプリングピ-ン		ケイ5X35・ステン	1		E0-11121-F-403
404	バルベ-ホル		PL-D・WDヨウ	1		E0-11121-F-404
405	シヨウコクバルベ-カ-イトSUB		PL-D/WD スロ-UPヨウ	1		E0-11121-F-405
406	サワハネ		ヨビケイ 36	1		E0-11121-F-406
408	6 カクナット		M12・3シ1/DPF スロ-UPヨウ	2		E0-11121-F-408
409	モトリスプリング		DPF スロ-UPヨウ(サヨカヨウ)	1		E0-11121-F-409
410	ソケットスクリュー		DPF スロ-UPヨウ	1		E0-11121-F-410
411	キョウコウラカ		KRMABG2-FW スロ-UPヨウ	1		E0-11121-F-411
412	ツキテ		PF1/4(1086-04)オリソウ	1		E0-11121-F-412
413	スイッチソケット		DPF スロ-UPヨウ	1		E0-11121-F-413
414	6 カクナツキホルトセット		M6X10 ムツキ SWツキ	2		E0-11121-F-414
415	モーター		HWM1150-01 /PPLW	1		E0-11121-F-415
416	カーボンブラシ(ハンタツケ)		10.5X16X6.5/PPLWハンタ	3		E0-11121-F-416
417	モーターリードセン		MPIハ-ツケ-シヨウ /ミツホシ	1		E0-11121-F-417
418	マグネットスイッチ		HWM-A0035/PPLW	1		E0-11121-F-418
419	6 カクホルトセット		M5X20-P0.8・ムツキ SWツキ	2		E0-11121-F-419
420	ステー		PL-D・WDヨウ	1		E0-11121-F-420
421	6 カクホルト		M8X20-P1.25・ムツキ(SWツキ)	3		E0-11121-F-421
422	6 カクホルト		M8X25-P1.25・ムツキ(SWツキ)	4		E0-11121-F-422
423	ツキテ		LIN 3/8-PT 1/4	1		E0-11121-F-423
424	ツキテ		LIN 3/8-PT 1/4	1		E0-11121-F-424
425	ドレンホ-ス		N2-1 3/8X1070/PLD500	1		E0-11121-F-425
426	ツキテ		PT1/4-PF1/4・90度ホル	1		E0-11121-F-426
427	コウアツホ-ス		W1/4 ケイ6X720/PL-Dヨウ	1		E0-11121-F-427
428	タ-ンツキロ-レットビス		M6X15・オウトウ	2		E0-11121-F-428
431	ソケットナット		M8・1シ1 ムツキ	1		E0-11121-F-431
432	ヒューズホルダ-		F70 /OKD1207ヨウ	1		E0-11121-F-432
433	カ-ラスカンヒューズ		GBM250V-20A	1		E0-11121-F-433
434	ヒューズ		5A(カ-ラスカン)	1		E0-11121-F-434
435	ロツカ-スイッチ		CW-SA 6A250V	1		E0-11121-F-435
436	6 カクホルトセット		M5X20-P0.8・ムツキ SWツキ	1		E0-11121-F-436
437	バ-ツテリ-インジ-ケ-ター		OKDM-1224-1	1		E0-11121-F-437
438	ナハ-コネジ		M3X14 加 PWツキ	2		E0-11121-F-438
439	バ-ツテリ-コ-ド アツシ(+)		WCT22X380 /PLD・WD	1		E0-11121-F-439
440	バ-ツテリ-コ-ド アツシ(-)		WCT22X600/PLD(F)	1		E0-11121-F-440
441	ターミナルカバ-		N-100・120	1		E0-11121-F-441
442	バ-ツテリ-ターミナル(-)		N-100.120ヨウ	1		E0-11121-F-442
443	バ-ツテリ-ターミナル(+)		N-100.120ヨウ	1		E0-11121-F-443
444	バ-ツテリ-		130F51	1		E0-11121-F-444

PL-D1000-15L Fig2.ポンプ部

部品No.	部品名称	種類	仕様	員数	備考(Ⅰ)	備考(Ⅱ)
445	リミットスイッチアツシ		PL-D/WD (E.Fかゝタ)	1		E0-11121-F-445
446	コトゝリール		XB02548-01	1		E0-11121-F-446
447	ヒゝスナツキツカゝガネツキセツト		M4X15 キツカゝガネ	2		E0-11121-F-447
448	タンシキヤツフゝ		ハゝツケゝシヨウ(加)ヒゝニール	1		E0-11121-F-448
449	キゝスイッチ		ASN1K11D(イヱミ)/ACP	1	449(450ツキ)	E0-11121-F-449
450	キゝ		ASN1K11Dヨウ	1		E0-11121-F-450
451	オシホゝタンスイッチ		ED125-47T(MAX48V)	1		E0-11121-F-451
452	キンキョウSWケーブゝル(-)		WCT22X200/PLD(F)	1		E0-11121-F-452
951	スゝリングゝケゝセツト		DPF スゝUPヨウ(キヨウカヨウ)	1	951(409ツキ)	E0-11121-F-951
952	ハゝツケゝシゝアツシ		MP-1215-17BJ-100-3HG	1		E0-11121-F-952
953	シゝイウテゝンキ(リール・カハゝツキ)		OKD1208AT-S3-M/PL-D	1		E0-11121-F-953
954	キンキョウSWケーブゝルアツシ		WCT22X /PLDシヤダゝンSWツキ	1		E0-11121-F-954