

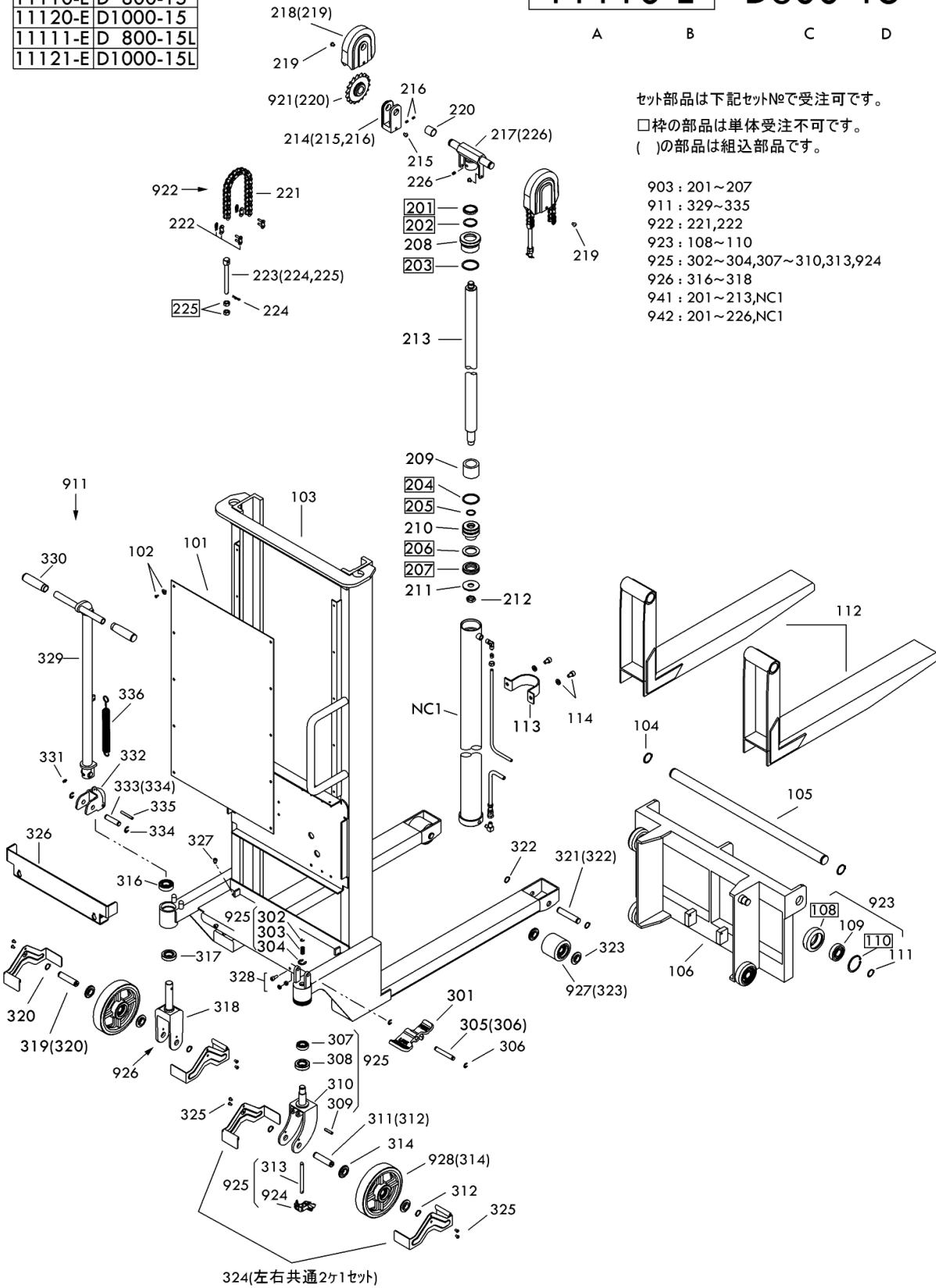
A	-B	C	-D
11110-E		D	800-15
11120-E		D	1000-15
11111-E		D	800-15L
11121-E		D	1000-15L

11110-E D800-15

A B C D

セット部品は下記セット№で受注可です。
 □枠の部品は単体受注不可です。
 ()の部品は組込部品です。

- 903 : 201~207
- 911 : 329~335
- 922 : 221,222
- 923 : 108~110
- 925 : 302~304,307~310,313,924
- 926 : 316~318
- 941 : 201~213,NC1
- 942 : 201~226,NC1

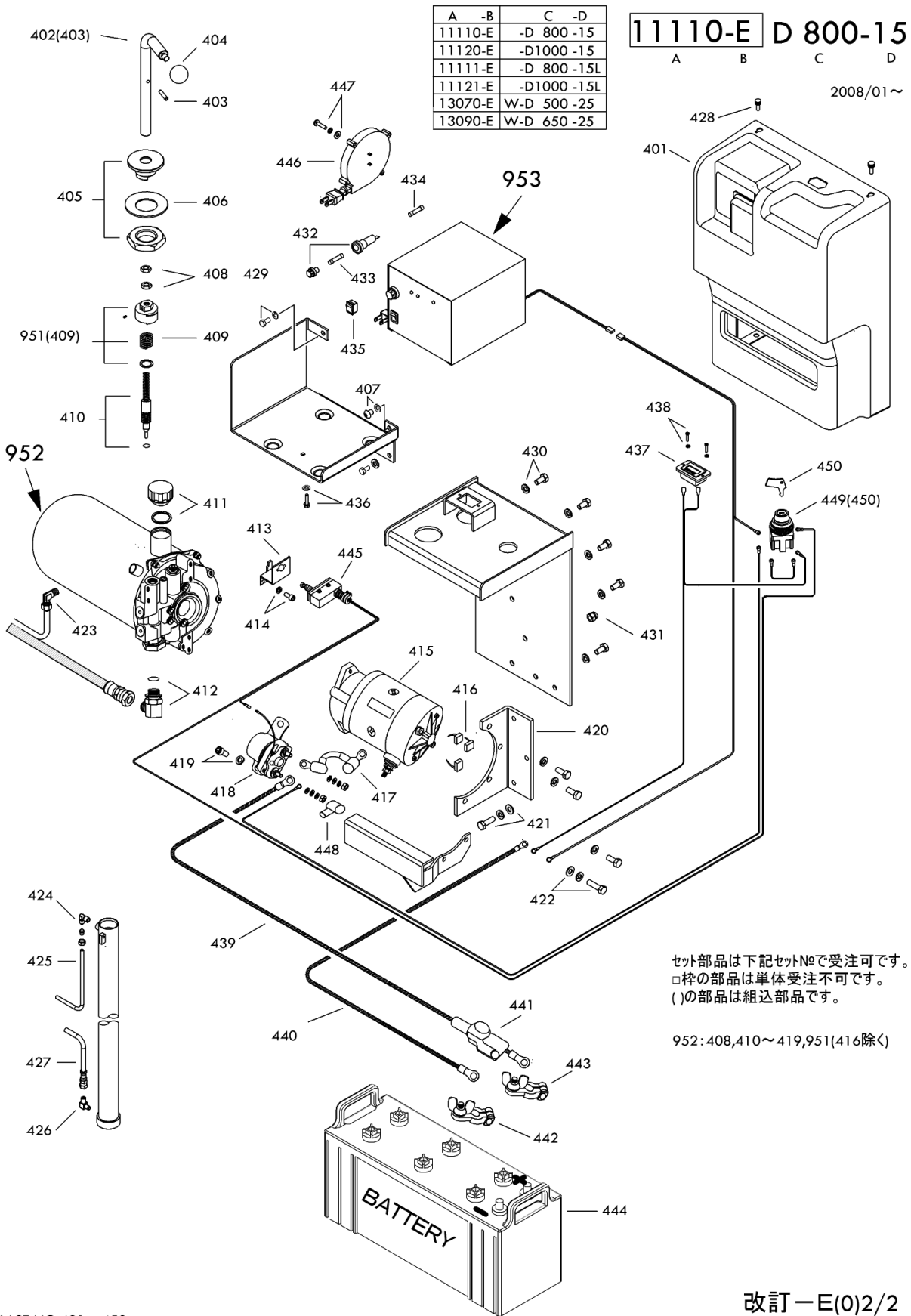


PL-D1000-15L Fig1.フレーム部

部品No.	部品名称	種類	仕様	員数	備考(Ⅰ)	備考(Ⅱ)
101	バ ^o 衤		520X860X1/PL-1000	1		E0-11121-E-101
102	ホ-ル ^o ラ ^o		2658-01	10		E0-11121-E-102
103	フレーム		PL-D1000-15(E)	1		E0-11121-E-103
104	スナ ^o リ ^o		STW-35 ス ^o	2		E0-11121-E-104
105	フ ^o ヲ ^o		キ35X773/PL-1000	1		E0-11121-E-105
106	フ ^o ヲ ^o		PL-1000(C)ヨ ^o	1		E0-11121-E-106
109	ハ ^o ア ^o		#6305ZZ	4		E0-11121-E-109
111	スナ ^o リ ^o		STW-25	4		E0-11121-E-111
112	フ ^o ヲ ^o		PL-1000Lヨ ^o	2		E0-11121-E-112
113	シ ^o リ ^o タ ^o -バ ^o ント ^o		PL-H500*1000	1		E0-11121-E-113
114	6 カ ^o ア ^o ナ ^o ツ ^o キ ^o ホ ^o ル ^o ト ^o セ ^o ッ ^o ト		M8X15-P1.25 SWツ ^o キ	2		E0-11121-E-114
208	カ ^o ラ ^o ント ^o ナ ^o ッ ^o ト		キ75X40X35/D1000	1		E0-11121-E-208
209	ヒ ^o ス ^o ト ^o カ ^o ラ ^o		キ48.6X40.5X28/D1000	1		E0-11121-E-209
210	ヒ ^o ス ^o ト ^o リ ^o ン ^o グ ^o		キ59.9X25X45/D1000	1		E0-11121-E-210
211	ワ ^o ッ ^o シ ^o ヲ		キ20X35X3/PL-D1000	1		E0-11121-E-211
212	ナ ^o ッ ^o ト		3/4-16UNF/D1000	1		E0-11121-E-212
213	ヒ ^o ス ^o ト ^o ロ ^o ッ ^o ト ^o		キ40X792/PL-D1000	1		E0-11121-E-213
214	ス ^o プ ^o ロ ^o ケ ^o ッ ^o ト ^o フ ^o ラ ^o ケ ^o ッ ^o ト ^o セ ^o ッ ^o ト		PL-800*1000	2	214-216	E0-11121-E-214
215	6 カ ^o ア ^o ナ ^o ツ ^o キ ^o ホ ^o タ ^o ン ^o ホ ^o ル ^o ト		M8X16(切)	2		E0-11121-E-215
216	ス ^o ク ^o リ ^o ュ ^o		M5X8-P0.8	4		E0-11121-E-216
217	シ ^o リ ^o ン ^o タ ^o -ハ ^o ッ ^o ト ^o		PL-H1000(E)	1		E0-11121-E-217
218	チ ^o ェ ^o ン ^o ロ ^o -ラ ^o カ ^o ル ^o -セ ^o ッ ^o ト		PL-500*650ヨ ^o	2	218(219ツ ^o キ)	E0-11121-E-218
219	6 カ ^o ア ^o ナ ^o ツ ^o キ ^o ホ ^o タ ^o ン ^o ホ ^o ル ^o ト		M8X10 ム ^o ツ ^o キ	2		E0-11121-E-219
220	フ ^o ヲ ^o ッ ^o シ ^o ヲ		キ25X28X30	2		E0-11121-E-220
221	チ ^o ェ ^o ン ^o		#60X57リ ^o ン ^o グ ^o /D1000	2		E0-11121-E-221
222	チ ^o ェ ^o ン ^o ジ ^o ョ ^o イ ^o ン ^o ト		#60	4		E0-11121-E-222
223	チ ^o ェ ^o ン ^o ア ^o ン ^o カ ^o -ホ ^o ル ^o ト ^o セ ^o ッ ^o ト		Dカ ^o タ ^o /PL-500*800	2	223-225	E0-11121-E-223
224	ス ^o ナ ^o ッ ^o プ ^o ヒ ^o ン ^o		SSP-12 ム ^o ツ ^o キ	2		E0-11121-E-224
226	ス ^o ク ^o リ ^o ュ ^o		M8X14-P1.25	1		E0-11121-E-226
301	フ ^o レ ^o キ ^o ハ ^o タ ^o ル		PL-D・WDヨ ^o ヲ(FREE-LOOK)	1		E0-11121-E-301
302	E-リ ^o ン ^o グ ^o		ETWJ-7	1		E0-11121-E-302
303	ス ^o プ ^o リ ^o ン ^o グ ^o		キ1.5X10.5ID X25-8	1		E0-11121-E-303
304	E-リ ^o ン ^o グ ^o		ETWJ-15	1		E0-11121-E-304
305	フ ^o レ ^o キ ^o ハ ^o タ ^o ル ^o ヒ ^o ン ^o セ ^o ッ ^o ト		キ10X69/PL-1000	1	305(306ツ ^o キ)	E0-11121-E-305
306	E-リ ^o ン ^o グ ^o		ETWJ-7	2		E0-11121-E-306
307	ハ ^o ア ^o リ ^o ン ^o グ ^o		#6004ZZ	1		E0-11121-E-307
308	ハ ^o ア ^o リ ^o ン ^o グ ^o		#30205	1		E0-11121-E-308
309	ス ^o プ ^o リ ^o ン ^o グ ^o ヒ ^o ン ^o		キ8X36	1		E0-11121-E-309
310	キ ^o ヲ ^o ス ^o タ ^o -フ ^o ラ ^o ケ ^o ッ ^o ト		PL-1000ヨ ^o ヲ	1		E0-11121-E-310
311	ス ^o テ ^o ア ^o リ ^o ン ^o グ ^o ホ ^o ル ^o シ ^o ヲ ^o セ ^o ッ ^o ト		キ20X87/PL-1000	1	311(312ツ ^o キ)	E0-11121-E-311
312	E-リ ^o ン ^o グ ^o		ETWJ-15	2		E0-11121-E-312

PL-D1000-15L Fig1.フレーム部

部品No.	部品名称	種類	仕様	員数	備考(Ⅰ)	備考(Ⅱ)
313	ﾌﾞﾚｰｷﾛｯﾄ		ﾀｲ10X135/PL-1000	1		E0-11121-E-313
314	ｶﾗｰ		ﾀｲ25.4X21X9.5/PL・PPL	4		E0-11121-E-314
316	ﾊﾞｰﾘﾝｸﾞ		#6205ZZ	1		E0-11121-E-316
317	ﾊﾞｰﾘﾝｸﾞ		#30205	1		E0-11121-E-317
318	ﾎｲﾙﾌﾞﾗｯकेｯﾄ		PL-1000ﾀﾞｲ	1		E0-11121-E-318
319	ｽﾃｱﾘﾝｸﾞ ｻｲﾙｼﾞｬｯﾄセｯﾄ		ﾀｲ20X87/PL-1000	1	319(320ﾂｷ)	E0-11121-E-319
320	Ｅ-ﾘﾝｸﾞ		ETWJ-15	2		E0-11121-E-320
321	ﾛｰﾄﾞ ｻｲﾙｼﾞｬｯﾄセｯﾄ		ﾀｲ20X101/PL-1000・HC	2	321(322ﾂｷ)	E0-11121-E-321
322	ｽﾀｯﾌﾟ ﾘﾝｸﾞ		STW-20	4		E0-11121-E-322
323	ｻｲﾙｷｯﾂ		CP-15*30・ﾛｰﾄﾞ ｻｲﾙﾀﾞｲ	4		E0-11121-E-323
324	ｷﾞｽﾀｰｶﾊﾞｰ(ﾀﾞｲ)		PL-D1000 ﾀｲ200	2	ﾀﾞｲ2Pセｯﾄ	E0-11121-E-324
325	6 ｶｸｱﾅｯｷﾞ ｷｯﾄ		M6X12 ｶﾞ ﾏﾞ ﾏﾞ	8		E0-11121-E-325
326	ﾊﾞｯﾃﾘｰ-ｽﾄｯﾌﾟ(ﾀﾞｲ)		PL-D1000・WD500*650	1		E0-11121-E-326
327	6 ｶｸｱﾅｯｷﾞ ｷｯﾄ		M8X8・ﾏｯｷ	2		E0-11121-E-327
328	6 ｶｸｱﾅｯｷﾞ ｷｯﾄセｯﾄ		M8X20 ﾏﾞ ﾏﾞ ﾏﾞ	2		E0-11121-E-328
329	ｷﾞｻｲ ﾏﾞ ﾏﾞ		PL-1000ﾀﾞｲ	1		E0-11121-E-329
330	ｸﾞﾘｯﾌﾟ		C-57(ﾀﾞｲ-ｸﾞ ﾏﾞ)	2		E0-11121-E-330
331	ｸﾞﾘｽ ﾏﾞ ﾏﾞ		M6ｽﾄｯﾄ	1		E0-11121-E-331
332	ﾊﾝﾄﾞ ﾏﾞ ﾏﾞ		PL-1000ﾀﾞｲ	1		E0-11121-E-332
333	ﾊﾝﾄﾞ ﾏﾞ ﾏﾞ		ﾀｲ16X66/PL-1000	1	333(334ﾂｷ)	E0-11121-E-333
334	Ｅ-ﾘﾝｸﾞ		ETWJ-12	2		E0-11121-E-334
335	ｽﾌﾟﾘﾝｸﾞ ﾏﾞ ﾏﾞ		ﾀｲ8X56	1		E0-11121-E-335
336	ｽﾌﾟﾘﾝｸﾞ		ﾀｲ3.2X26OD X210-	1		E0-11121-E-336
903	ﾊﾞｯｷﾝｸﾞ		PL-D1000	1	201-207	E0-11121-E-903
911	ｷﾞｻｲ ﾏﾞ ﾏﾞ		PL-H1000(A)	1	329-335	E0-11121-E-911
921	ｽﾌﾟ ﾏﾞ ﾏﾞ		PL-1000ﾀﾞｲ	2	921(270ﾂｷ)	E0-11121-E-921
922	ｷﾞ ﾏﾞ		#60X57ﾘﾝｸﾞ/D1000	2	221-222	E0-11121-E-922
923	ﾘﾌﾄ ﾏﾞ ﾏﾞ		PL-1000(B)ﾀﾞｲ	4	108-110	E0-11121-E-923
924	ﾌﾞﾚｰｷ ﾏﾞ ﾏﾞ		PL-350*650*1000ﾀﾞｲ	1		E0-11121-E-924
925	ﾌﾞﾚｰｷ ﾏﾞ ﾏﾞ		PL-1000・WD500・650ﾀﾞｲ	1	302-304,307-310,313,924	E0-11121-E-925
926	ｷﾞ ﾏﾞ		PL-1000ﾀﾞｲ	1	316-318	E0-11121-E-926
927	ﾛｰﾄﾞ ｻｲﾙ ﾏﾞ ﾏﾞ		80X73 ﾏﾞ ﾏﾞ /CP15*25	2	927(323ﾂｷ)	E0-11121-E-927
928	ｽﾃｱﾘﾝｸﾞ ｻｲﾙ ﾏﾞ ﾏﾞ		200X42 ﾏﾞ ﾏﾞ /PL1000	2	333(334ﾂｷ)	E0-11121-E-928
941	ｼﾘﾝﾀﾞ ﾏﾞ ﾏﾞ		PL-D1000-15	1	201-213,NC1	E0-11121-E-941
942	ｼﾘﾝﾀﾞ ﾏﾞ ﾏﾞ		PL-D1000-15	1	201-226,NC1	E0-11121-E-942
971	* ﾏﾞ		32 ﾏﾞ ﾏﾞ	3		E0-11121-E-971
972A	* ﾏﾞ (ﾏﾞ)		ﾏﾞ /LT	1		E0-11121-E-972A
972B	* ﾏﾞ		OH-202/ ﾏﾞ	1		E0-11121-E-972B



PL-D1000-15L Fig2.ポンプ部

部品No.	部品名称	種類	仕様	員数	備考(Ⅰ)	備考(Ⅱ)
401	シゝユニットケ-ス(ダゝイE)		PL-D1000 (E)	1		E0-11121-E-401
402	リフトバゝ-セツト		ケイ17X274 /PL-D(E)	1	402(403ツキ)	E0-11121-E-402
403	スプゝリングヒゝン		ケイ5X35・ステン	1		E0-11121-E-403
404	バゝ-ホゝ-ル		PL-D・WDヨゝ	1		E0-11121-E-404
405	シヨウコリバゝ-カゝイトゝSUB		PL-D/WD スゝ-UPヨゝ	1		E0-11121-E-405
406	サラバゝネ		ヨゝケイ 36	1		E0-11121-E-406
407	6 カクアナツキホゝタンホゝルト		M8X10 ムツキ	1		E0-11121-E-407
408	6 カクナツト		M12・3シゝ1/DPF スゝ-UPヨゝ	2		E0-11121-E-408
409	モトゝリスアゝリング		DPF スゝ-UPヨゝ(ヲヨカヨゝ)	1		E0-11121-E-409
410	ソケットスクゝリユ-		DPF スゝ-UPヨゝ	1		E0-11121-E-410
411	キョウコウアゝラカゝ		KRMABG2-FW スゝ-UPヨゝ	1		E0-11121-E-411
412	ツキゝテ		PF1/4(1086-04)オリポンカゝ	1		E0-11121-E-412
413	スイツチソゝラケット		DPF スゝ-UPヨゝ	1		E0-11121-E-413
414	6 カクアナツキホゝルトセツト		M6X10 ムツキ SWツキ	2		E0-11121-E-414
415	モ-ター		HWM1150-01 /PPLW	1		E0-11121-E-415
416	カ-ホゝンソゝラシ(ハンダツポケ)		10.5X16X6.5/PPLWハンダ	3		E0-11121-E-416
417	モ-ターリ-ドゝセン		MPバゝツケ-シゝヨゝ /ミツホゝシ	1		E0-11121-E-417
418	マカゝネットスイツチ		HWM-A0035/PPLW	1		E0-11121-E-418
419	6 カクホゝルトセツト		M5X20-P0.8・ムツキ SWツキ	2		E0-11121-E-419
420	ス-テ-		PL-D・WDヨゝ	1		E0-11121-E-420
421	6 カクホゝルト		M8X20-P1.25・ムツキ(SWツキ)	3		E0-11121-E-421
422	6 カクホゝルト		M8X25-P1.25・ムツキ(SWツキ)	4		E0-11121-E-422
423	ツキゝテ		LIN 3/8-PT 1/4	1		E0-11121-E-423
424	ツキゝテ		LIN 3/8-PT 1/4	1		E0-11121-E-424
425	トゝレンホゝ-ス		N2-1 3/8X1070/PLD500	1		E0-11121-E-425
426	ツキゝテ		PT1/4-PF1/4・90Iホゝ	1		E0-11121-E-426
427	コウアツホゝ-ス		W1/4 ケイ6X720/PL-Dヨゝ	1		E0-11121-E-427
428	ダゝンツキロ-レットヒゝス		M6X15・オトゝウ	2		E0-11121-E-428
429	6 カクホゝルト(SWツキ)		M8X10・ムツキ	3		E0-11121-E-429
430	6 カクホゝルト		M8X16-P1.25・ムツキ(SWツキ)	5		E0-11121-E-430
431	ソケットナツト		M8・1シゝ1 ムツキ	1		E0-11121-E-431
432	ヒユ-スゝホゝルダゝ-		F70 /OKD1207ヨゝ	1		E0-11121-E-432
433	カゝラズカンヒユ-スゝ		GBM250V-20A	1		E0-11121-E-433
434	ヒユ-スゝ		5A(カゝラズカン)	1		E0-11121-E-434
435	ロツカ-スイツチ		CW-SA 6A250V	1		E0-11121-E-435
436	6 カクホゝルトセツト		M5X20-P0.8・ムツキ SWツキ	1		E0-11121-E-436
437	バゝツテリ-インジゝケ-ター		ID12-24ACF	1		E0-11121-E-437
438	ナゝコネシゝ		M3X14 加 PWツキ	2		E0-11121-E-438
439	バゝツテリ-コ-ドゝアツシ(+)		WCT22X380 /PLD・WD	1		E0-11121-E-439
440	バゝツテリ-コ-ドゝアツシ(-)		WCT22X310 /D1000	1		E0-11121-E-440
441	ターミナルカバゝ-		N-100・120	1		E0-11121-E-441

PL-D1000-15L Fig2.ポンプ部

部品No.	部品名称	種類	仕様	員数	備考(Ⅰ)	備考(Ⅱ)
442	パバッテリーターミナル(-)		N-100.120ヨウ	1		E0-11121-E-442
443	パバッテリーターミナル(+)		N-100.120ヨウ	1		E0-11121-E-443
444	パバッテリー		130F51	1		E0-11121-E-444
445	リミットスイッチアッソ		PL-D/WD (E.Fカクタ)	1		E0-11121-E-445
446	コートリール		XB02548-01	1		E0-11121-E-446
447	ビスナットキクサカネツキセット		M4X15 キクサカネ	2		E0-11121-E-447
448	タンシキヤツフ		パツケージヨウ(ク)ビニール	1		E0-11121-E-448
449	キースイッチ		ASN1K11D(イヌミ)/ACP	1	449(450ツキ)	E0-11121-E-449
450	キー		ASN1K11Dヨウ	1		E0-11121-E-450
951	スプリングケースセット		DPF ス0-UPヨウ(キヨウカヨウ)	1	951(409ツキ)	E0-11121-E-951
952	パツケージアッソ		MP-1215-17BJ-100-3HG	1		E0-11121-E-952
953	ジユウテンキ(リール・カバーツキ)		OKD1208AT-S3-M/PL-D	1		E0-11121-E-953