

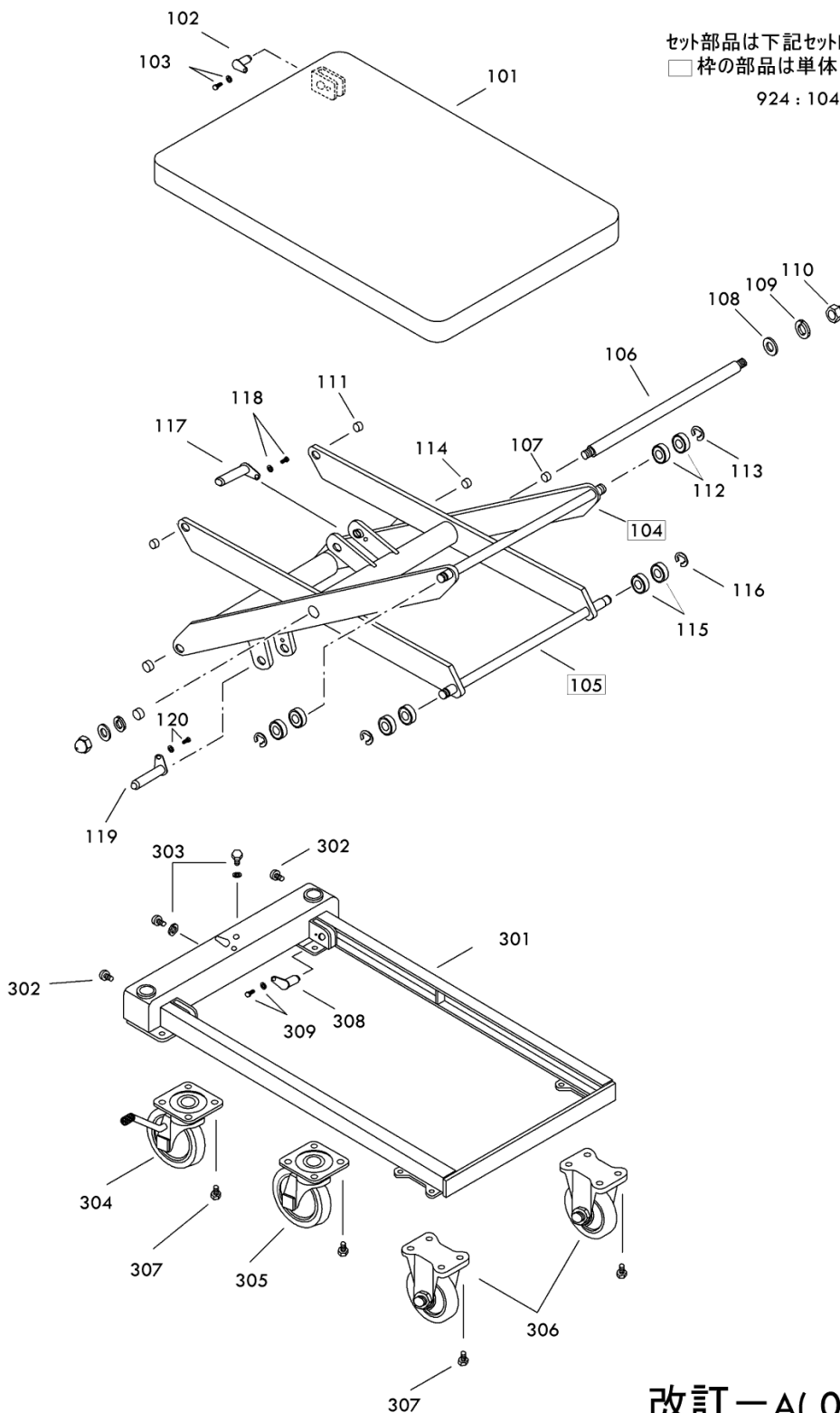
57090-A

LT-H800-10

H10(98).06~

セット部品は下記セット№で受注可です。  
 □ 枠の部品は単体受注不可です。

924 : 104~116



改訂一A(0)1/2

LT-H800-10 Fig1.フレーム部

部品No.	部品名称	種類	仕様	員数	備考(Ⅰ)	備考(Ⅱ)
101	テ-フル		LT-H800-10	1		E0-57090-A-101
102	ア-ムビ-ン		LT-H550・800(フ-レートツキ)	2		E0-57090-A-102
103	6 カクホ-ルト		M6X20-P1.0・メッキ	2		E0-57090-A-103
106	ア-ムセンタ-シャフト		ケイ25X489/LT-H800	1		E0-57090-A-106
107	フ-ッシュ		ケイ25X28X20	2		E0-57090-A-107
108	ワ-ッシャ		M20・メッキ(コ-カ-タ)	2		E0-57090-A-108
109	Sワ-ッシャ		M20・メッキ	2		E0-57090-A-109
110	ワ-クワ-ット		M20-P2.5メッキ 3カ-タ	2		E0-57090-A-110
111	フ-ッシュ		ケイ14X16X12	2		E0-57090-A-111
112	ハ-ア-リング		#6202ZZ	4		E0-57090-A-112
113	E-リング		ETWJ-12	2		E0-57090-A-113
114	フ-ッシュ		ケイ14X16X12	2		E0-57090-A-114
115	ハ-ア-リング		#6202ZZ	4		E0-57090-A-115
116	E-リング		ETWJ-12	2		E0-57090-A-116
117	シ-リ-ンタ-ハ-ット-ビ-ン		LT-H80030(フ-レートツキ)	2		E0-57090-A-117
118	6 カクホ-ルト		M6X12-P1.0 メッキ(SWツキ)	2		E0-57090-A-118
119	シ-リ-ンタ-ビ-ン		LT-H550・800(フ-レートツキ)	2		E0-57090-A-119
120	6 カクホ-ルト		M6X12-P1.0 メッキ(SWツキ)	2		E0-57090-A-120
301	シャ-シ		LT-H800.D800-10	1		E0-57090-A-301
302	6 カクア-ナ-ツキホ-ルト		M6X8-P1.0・メッキ	2		E0-57090-A-302
303	6 カクホ-ルト		M10X16・メッキ(サ-カ-ネツキ)	2		E0-57090-A-303
304	キ-ャ-スタ-ア-ッシ(ウ-レタ-ン・Bツキ)		STM150VU W-3R/LTH800	1		E0-57090-A-304
305	キ-ャ-スタ-ア-ッシ(ウ-レタ-ン・Bナ-シ)		STM150VU フ-ル-/LTH800	1		E0-57090-A-305
306	キ-ャ-スタ-ア-ッシ(ウ-レタ-ン・コ-テイ)		SKM150VU フ-ル-/LTH800	2		E0-57090-A-306
307	6 カクホ-ルト		M10X16・メッキ(サ-カ-ネツキ)	16		E0-57090-A-307
308	ア-ムビ-ン		LT-H550・800(フ-レートツキ)	2		E0-57090-A-308
309	6 カクホ-ルト		M6X10メッキ(SWツキ)	2		E0-57090-A-309
924	ア-ムア-ッシ		LT-H800-10 (OICセ-イ)	1	104-116	E0-57090-A-924

57090-A LT-H800-10

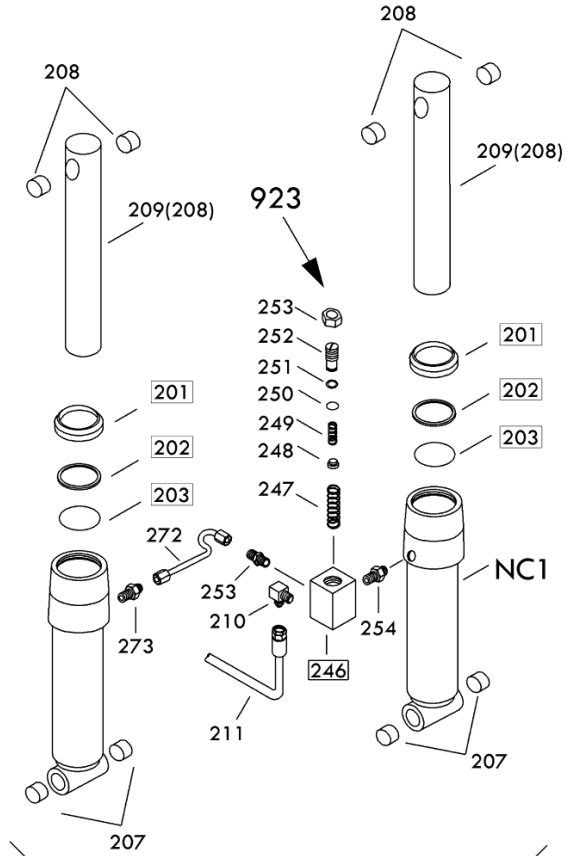
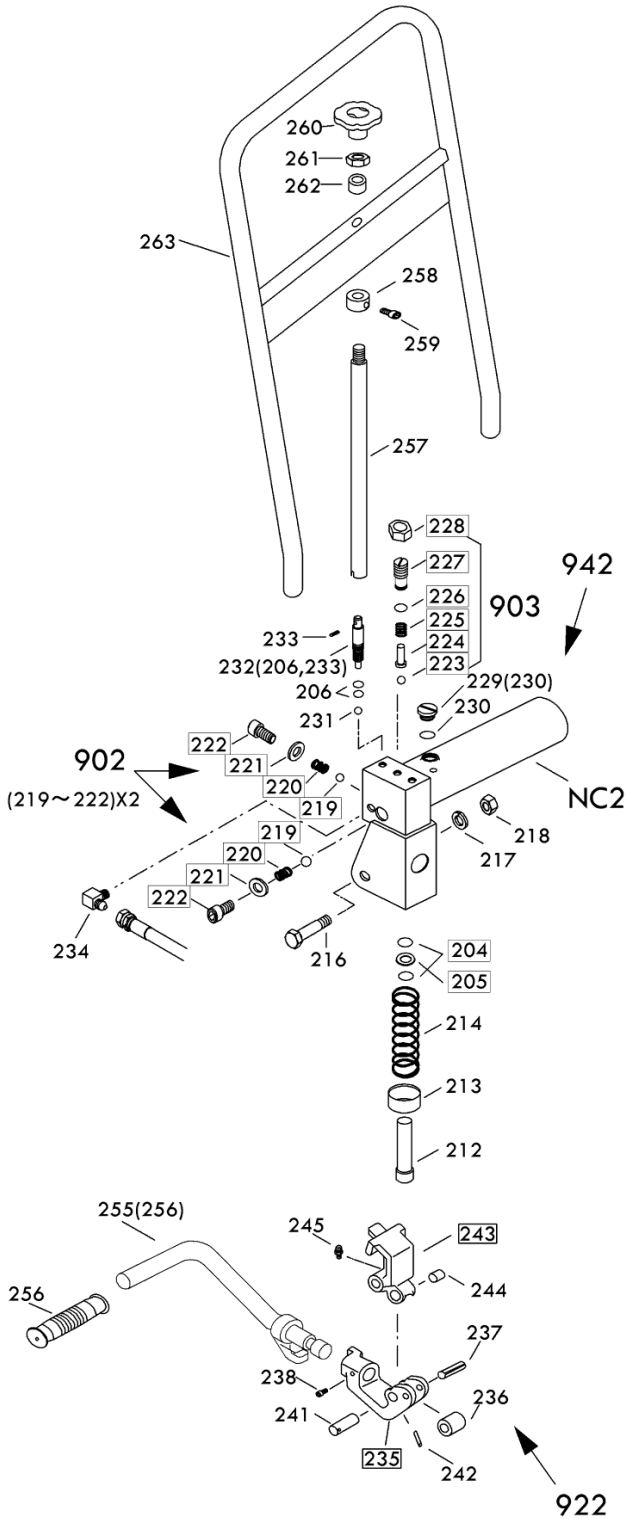
H10(98).06~

セット部品は下記セット№で受注可です。

□ 枠の部品は単体受注不可です。

( )内は組込部品です。

- 901 : 201~206
- 902 : (219~222)X2
- 903 : 223~228
- 922 : 235~245(欠239,240)
- 923 : 210,246~254
- 941 : 201~203,207~209, 271,923,NC1
- 942 : 204~206,212~245(欠215,239,240),NC2
- 971: オイル
- 972: 塗料



941(シリンダー2本と272,923含む。211除く)

改訂一A(0)2/2

LT-H800-10 Fig2.ポンプ部

部品No.	部品名称	種類	仕様	員数	備考(Ⅰ)	備考(Ⅱ)
206	O-リング		1A1 P-7	2		E0-57090-A-206
207	ワッシ		ケイ16X18X15	4		E0-57090-A-207
208	ワッシ		ケイ16X18X15	4		E0-57090-A-208
209	ピストンロッド(ワッシイリ)		31.5X280/LT-H400・800	2	(208ツキ)	E0-57090-A-209
210	ツギテ		PT1/8-PF1/8(90ILホ)	1		E0-57090-A-210
211	コウアツホース		1/8X470 /LT-H500	1		E0-57090-A-211
212	プーランジヤピストン		ケイ18X100 /LT-Hヨウ	1		E0-57090-A-212
213	スプリングキャップ		LT-Hヨウ	1		E0-57090-A-213
214	スプリング		ケイ3X26ID X140-12/LTH	1		E0-57090-A-214
216	ハタルリンクピン		LT-Hヨウ	1		E0-57090-A-216
217	Sワッシャ		M10 ヌツキ	1		E0-57090-A-217
218	6 カクナット		M10-P1.5 ヌツキ・3シ	1		E0-57090-A-218
229	キウウコウラクセツト		UNF1/2-20ヤ/P-10Aツキ	1	(230ツキ)	E0-57090-A-229
230	O-リング		1A1 P-10A	1		E0-57090-A-230
231	スチールホール		加ム ケイW1/4	1		E0-57090-A-231
232	レリースノールセツト		LT-Hヨウ	1		E0-57090-A-232
233	スプリングピン		ケイ3X14・ステン	1		E0-57090-A-233
234	ツギテ		PT1/8-PF1/8(90ILホ)	1		E0-57090-A-234
236	プーランジヤローラー		ケイ18X10.8X19/LT-Hヨウ	1		E0-57090-A-236
237	スプリングピン		ケイ10X35	1		E0-57090-A-237
238	6 カクナツキホルト		M6X8-P1.0・ヌツキ	1		E0-57090-A-238
241	ハタルホースピン		ケイ12X35 /LT-H	1		E0-57090-A-241
242	スプリングピン		ケイ3X25・ステン	1		E0-57090-A-242
244	ワッシ		ケイ12X14X20	1		E0-57090-A-244
245	クリスニツポル		M6ストレット	1		E0-57090-A-245
247	スプリング		ケイ1X7.5OD X25-10/LTH	1		E0-57090-A-247
248	スプリングヘッド		10.5X9(0.35R)/LTH550	1		E0-57090-A-248
249	スプリング		ケイ0.7X8OD X8-5/LT-H	1		E0-57090-A-249
250	O-リング		1A1 P-10	1		E0-57090-A-250
251	バックアップリング		P-10・ハイレスカット	1		E0-57090-A-251
252	バルブスクリー		LT-H (OICセイ)	1		E0-57090-A-252
253	6 カクナット		1/2-20UNF・1シ	1		E0-57090-A-253
254	ツギテ		PT1/8 PT1/8(秘)コシカク	1		E0-57090-A-254
255	ハタルアツ		LT-Hヨウ	1	(256ツキ)	E0-57090-A-255
256	クリップ		OGK 56-27(加)	1		E0-57090-A-256
257	レリースバル		ケイ12X355/LT-H	1		E0-57090-A-257
258	レリースストップ		ケイ21.7X12.3X14/LT-H	1		E0-57090-A-258
259	6 カクナツキホルト		M6X8-P1.0・ヌツキ	1		E0-57090-A-259
260	レリースバル		SC・PL-Hヨウ	1		E0-57090-A-260
261	6 カクナット		W3/8・3シ・ヌツキ	1		E0-57090-A-261
262	レリースカイトメ		ケイ17.3X12.7X13/LTHヨウ	1		E0-57090-A-262

LT-H800-10 Fig2.ポンプ部

部品No.	部品名称	種類	仕様	員数	備考(Ⅰ)	備考(Ⅱ)
263	バンドル		LT-H550・800㊦	1		E0-57090-A-263
272	ハイカムイフ		LT-H800 ホウシバルフ㊦	1		E0-57090-A-272
273	ツギテ		PA6-PT1/8(SNカク)	2		E0-57090-A-273
901	パッキンセット		LT-H800-10	1	201-206	E0-57090-A-901
902	バルブセット		LT-H㊦	1	219-222 *2	E0-57090-A-902
903	リリーフバルブセット		LT-H㊦	1	223-228	E0-57090-A-903
922	ハタルホースアツシ		LT-H㊦	1	238-238・241-245	E0-57090-A-922
923	ラッカホウシバルブアツシ		LT-H800㊦ (OIC㊦)	1	210・246-254	E0-57090-A-923
941	シリコンアツシ		LT-H800(OIC㊦)	1	201-213・207-209・923・NC1	E0-57090-A-941
942	ホウソウアツシ		LT-H800-10	1	204-206・212-245・NC2	E0-57090-A-942
971	*オイル		#70 タービン1	1		E0-57090-A-971
972	*スプレー(フルー)	A	フルー(ΔI) /LT	1		E0-57090-A-972
972	*スプレー(クワツヤケシ)	B	CPホウソウ クワツヤケシ/LT-H	1		E0-57090-A-972