

A	-B	C	-D
57061-A		H550-8M	
57062-A		H550-9L	

57061-A

LT-H550-8M

A

-B

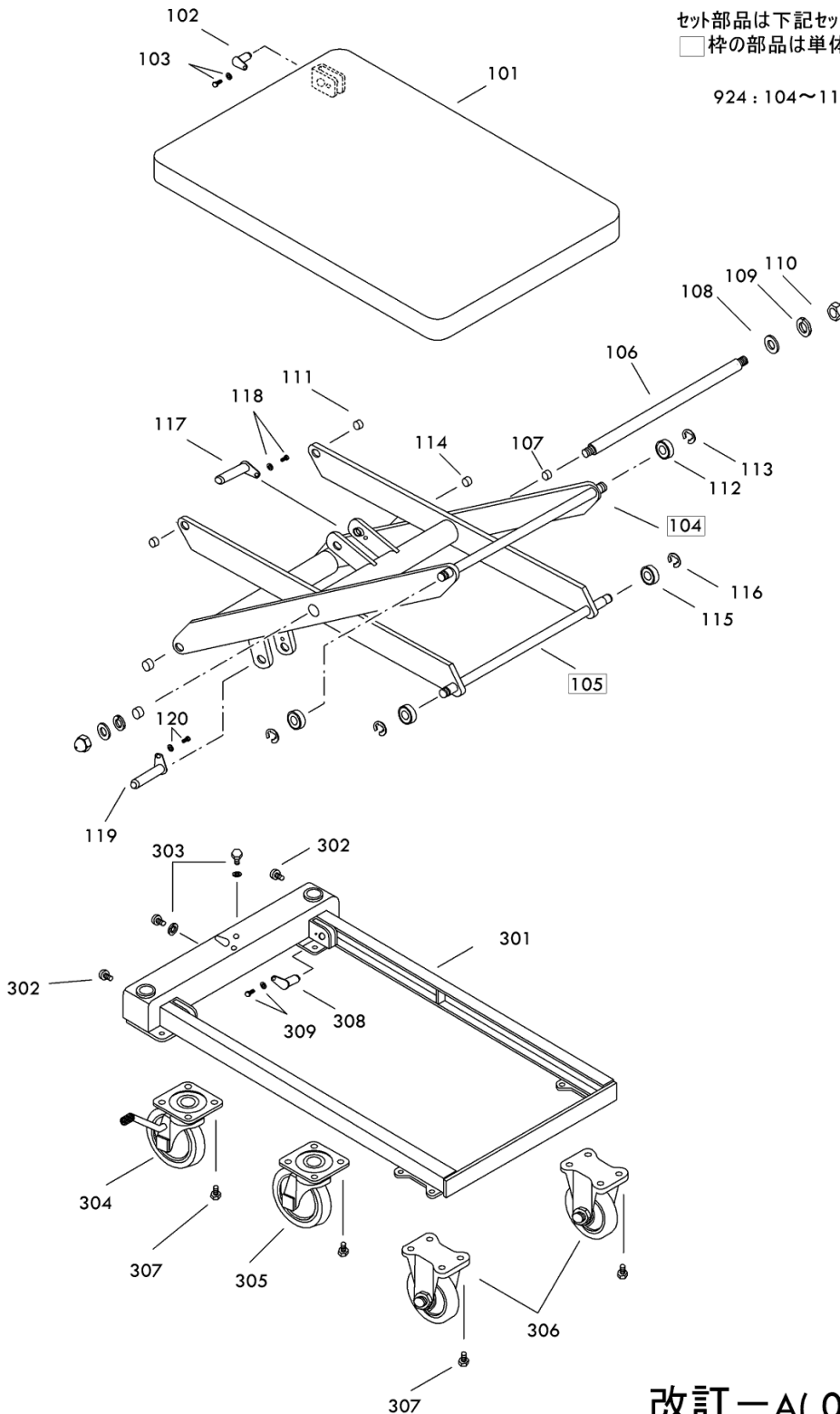
C

-D

H11(99).08~

セット部品は下記セット№で受注可です。
 □枠の部品は単体受注不可です。

924 : 104~116



改訂一A(0)1/2

2014/06/09

LT-H550-9L Fig1.フレーム部

部品No.	部品名称	種類	仕様	員数	備考(Ⅰ)	備考(Ⅱ)
101	テ-プ-ル		LT-H400/550L37	1		E0-57062-A-101
102	ア-ムビ-ン		LT-H550・800(プ-レ-トツキ)	2		E0-57062-A-102
103	6 カクホ-ルト		M6X20-P1.0・メッキ	2		E0-57062-A-103
106	ア-ムセンタ-シャフト		ケイ20X407/LT-H400・550	1		E0-57062-A-106
107	プ-ッシュ		ケイ20X23X15	2		E0-57062-A-107
108	ワッシャ		M16 メッキ(3か-タ)	2		E0-57062-A-108
109	Sワッシャ		M16 メッキ	2		E0-57062-A-109
110	ワ-ワ-ット		M16 メッキ(3か-タ)	2		E0-57062-A-110
111	プ-ッシュ		ケイ14X16X10	2		E0-57062-A-111
112	ハ-アリ-ンク		#6202ZZ	2		E0-57062-A-112
113	E-リ-ンク		ETWJ-12	2		E0-57062-A-113
114	プ-ッシュ		ケイ14X16X10	2		E0-57062-A-114
115	ハ-アリ-ンク		#6202ZZ	2		E0-57062-A-115
116	E-リ-ンク		ETWJ-12	2		E0-57062-A-116
117	シ-リ-ンク-ヒ-ン		LT-H550・800(プ-レ-トツキ)	1		E0-57062-A-117
118	6 カクホ-ルト		M6X12-P1.0 メッキ(SWツキ)	1		E0-57062-A-118
119	シ-リ-ンク-ヒ-ン		LT-H550・800(プ-レ-トツキ)	1		E0-57062-A-119
120	6 カクホ-ルト		M6X12-P1.0 メッキ(SWツキ)	1		E0-57062-A-120
301	シャ-シ		LT-H550-9L37	1		E0-57062-A-301
302	6 カクア-ナツキホ-ルト		M6X8-P1.0・メッキ	2		E0-57062-A-302
303	6 カクホ-ルト		M10X16・メッキ(サ-カ-ネツキ)	2		E0-57062-A-303
304	キ-ャ-スタ-ア-ッシ(Bツキ)		STM150VS W-3R/LTH550	1		E0-57062-A-304
305	キ-ャ-スタ-ア-ッシ(Bナシ)		STM150 VS /LTH550	1		E0-57062-A-305
306	キ-ャ-スタ-ア-ッシ(コ-テイ)		SKM150 VS /LTH550	2		E0-57062-A-306
307	6 カクホ-ルト		M10X16・メッキ(サ-カ-ネツキ)	16		E0-57062-A-307
308	ア-ムビ-ン		LT-H550・800(プ-レ-トツキ)	2		E0-57062-A-308
309	6 カクホ-ルト		M6X10メッキ(SWツキ)	2		E0-57062-A-309
924	ア-ムア-ッシ		LT-H550-9L37	1	104-116	E0-57062-A-924

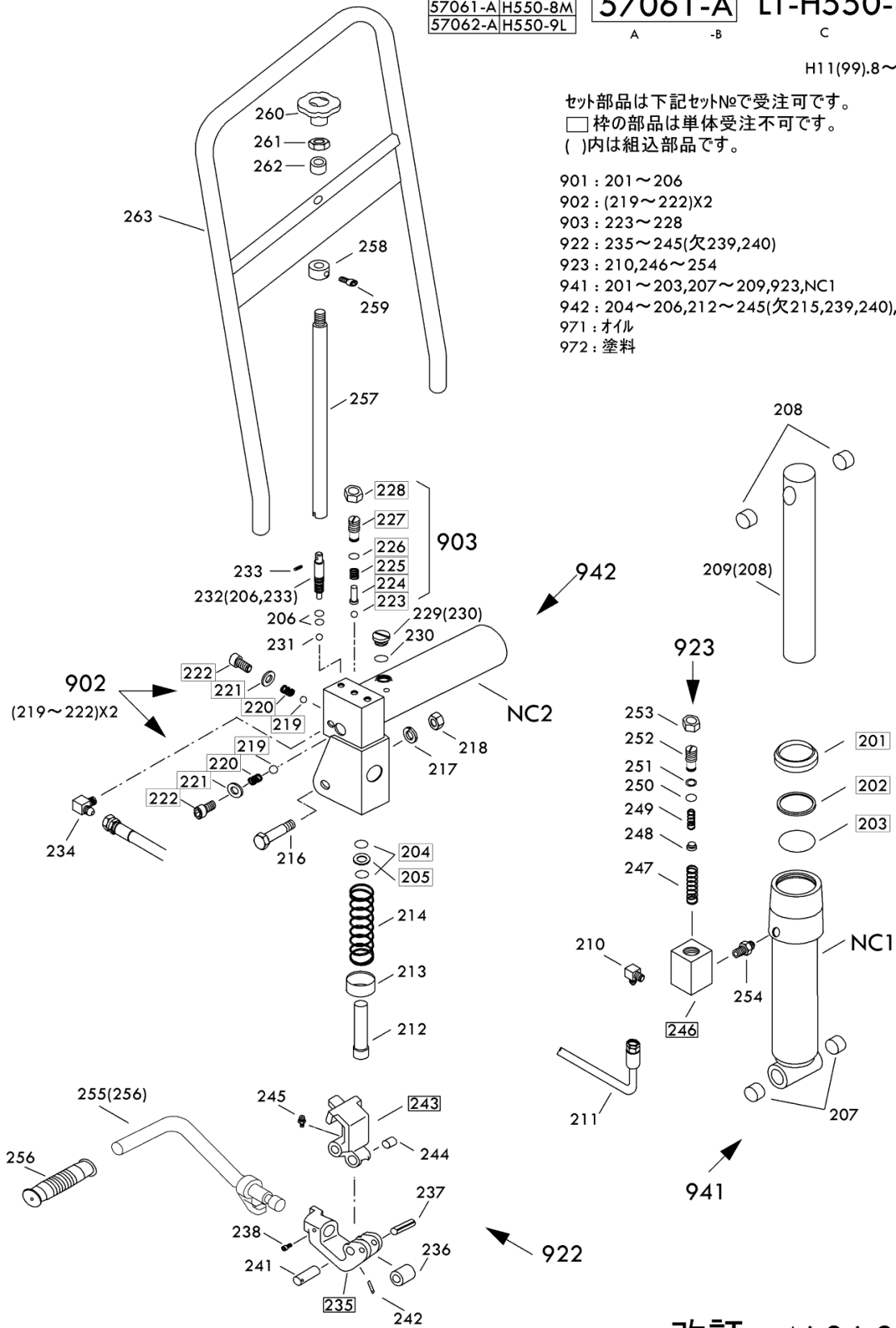
A	-B	C	-D
57061-A		H550-8M	
57062-A		H550-9L	

57061-A

LT-H550-8M

A -B C -D

H11(99).8~



セット部品は下記セット№で受注可です。

□ 枠の部品は単体受注不可です。

()内は組込部品です。

901 : 201~206

902 : (219~222)X2

903 : 223~228

922 : 235~245(欠239,240)

923 : 210,246~254

941 : 201~203,207~209,923,NC1

942 : 204~206,212~245(欠215,239,240),NC2

971 : オイル

972 : 塗料

改訂一A(0)2/2

LT-H550-9L Fig2.ポンプ部

部品No.	部品名称	種類	仕様	員数	備考(Ⅰ)	備考(Ⅱ)
206	O-リング		1A1 P-7	2		E0-57062-A-206
207	ワッシ		ケイ16X18X15	2		E0-57062-A-207
208	ワッシ		ケイ16X18X15	2		E0-57062-A-208
209	ピストンロッド(ワッシイリ)		ケイ40X280 /LT-H550	1	(208ツキ)	E0-57062-A-209
210	ツギテ		PT1/8-PF1/8(90ILホ)	1		E0-57062-A-210
211	コウアツホース		1/8X470 /LT-H500	1		E0-57062-A-211
212	プランジヤピストン		ケイ18X100 /LT-Hヨウ	1		E0-57062-A-212
213	スプリングキャップ		LT-Hヨウ	1		E0-57062-A-213
214	スプリング		ケイ3X26ID X140-12/LTH	1		E0-57062-A-214
216	ハタルリンクピン		LT-Hヨウ	1		E0-57062-A-216
217	Sワッシャ		M10 ヌツキ	1		E0-57062-A-217
218	6 カクナット		M10-P1.5 ヌツキ・3シ	1		E0-57062-A-218
229	キウウコウラクセット		UNF1/2-20F/P-10A ヌツキ	1	(230ツキ)	E0-57062-A-229
230	O-リング		1A1 P-10A	1		E0-57062-A-230
231	スチールホール		加ム ケイW1/4	1		E0-57062-A-231
232	レリースノールセット		LT-Hヨウ	1		E0-57062-A-232
233	スプリングピン		ケイ3X14・ステン	1		E0-57062-A-233
234	ツギテ		PT1/8-PF1/8(90ILホ)	1		E0-57062-A-234
236	プランジヤローラー		ケイ18X10.8X19/LT-Hヨウ	1		E0-57062-A-236
237	スプリングピン		ケイ10X35	1		E0-57062-A-237
238	6 カクナツキホルト		M6X8-P1.0・ ヌツキ	1		E0-57062-A-238
241	ハタルホースピン		ケイ12X35 /LT-H	1		E0-57062-A-241
242	スプリングピン		ケイ3X25・ステン	1		E0-57062-A-242
244	ワッシ		ケイ12X14X20	1		E0-57062-A-244
245	クリスニツポル		M6ストレット	1		E0-57062-A-245
247	スプリング		ケイ1X7.5OD X25-10/LTH	1		E0-57062-A-247
248	スプリングヘッド		10.5X9(0.35R)/LTH550	1		E0-57062-A-248
249	スプリング		ケイ0.7X8OD X8-5/LT-H	1		E0-57062-A-249
250	O-リング		1A1 P-10	1		E0-57062-A-250
251	バックアップリング		P-10・ハイレスカット	1		E0-57062-A-251
252	バルブスクリー		LT-H (OICロイ)	1		E0-57062-A-252
253	6 カクナット		1/2-20UNF・1シ	1		E0-57062-A-253
254	ツギテ		PT1/8 PT1/8(秘)コミカク	1		E0-57062-A-254
255	ハタルアツ		LT-Hヨウ	1	(256ツキ)	E0-57062-A-255
256	クリップ		OGK 56-27(加)	1		E0-57062-A-256
257	レリースバル		ケイ12X355/LT-H	1		E0-57062-A-257
258	レリースストップ		ケイ21.7X12.3X14/LT-H	1		E0-57062-A-258
259	6 カクナツキホルト		M6X8-P1.0・ ヌツキ	1		E0-57062-A-259
260	レリースバル		SC・PL-Hヨウ	1		E0-57062-A-260
261	6 カクナット		W3/8・3シ・ ヌツキ	1		E0-57062-A-261
262	レリースカイトメ		ケイ17.3X12.7X13/LTHヨウ	1		E0-57062-A-262

LT-H550-9L Fig2.ポンプ部

部品No.	部品名称	種類	仕様	員数	備考(I)	備考(II)
263	バンドル		LT-H550・800㊦	1		E0-57062-A-263
901	パッキンセット		LT-H550-9	1	201-206	E0-57062-A-901
902	バルブセット		LT-H㊦	1	219-222 *2	E0-57062-A-902
903	リリーフバルブセット		LT-H㊦	1	223-228	E0-57062-A-903
922	ハタルホースアツシ		LT-H㊦	1	238-238・241-245	E0-57062-A-922
923	ラッカホースバルブアツシ		LT-H400*550 (OIC㊦)	1	210・246-254	E0-57062-A-923
941	シリントナーアツシ		LT-H550㊦	1	201-213・207-209・923・NC1	E0-57062-A-941
942	ホップアツシ		LT-H550-9	1	204-206・212-245・NC2	E0-57062-A-942
971	*オイル		#70 タービン1	1		E0-57062-A-971
972	*スプレー(フルー)	A	フルー(ΔIN) /LT	1		E0-57062-A-972
972	*スプレー(クワツヤケツ)	B	CPホップ クワツヤケツ/LT-H	1		E0-57062-A-972