

A	-B	C	-D
57030-A		H250-8	
57031-A		H250-8S	

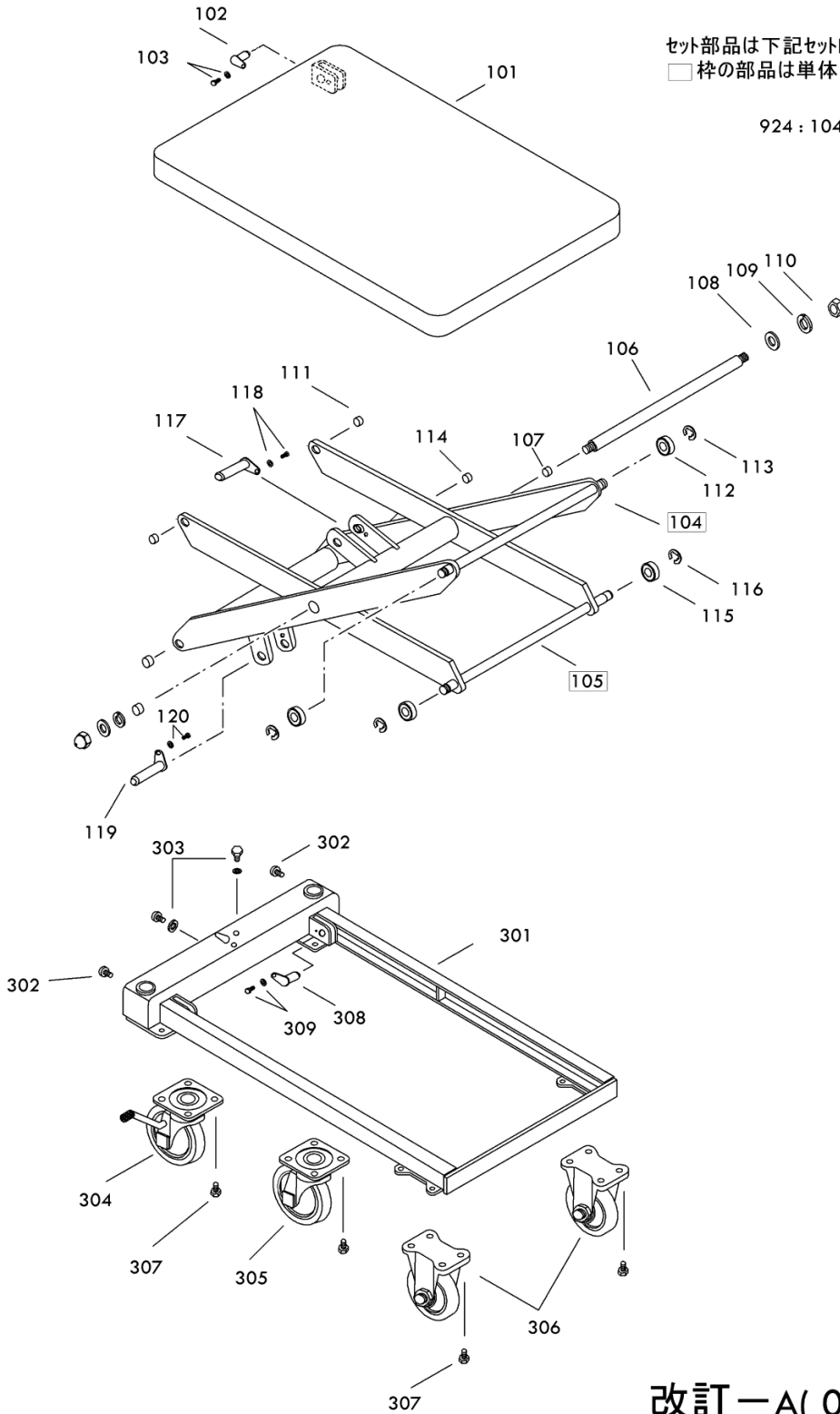
57030-A
A -B

LT-H250-8
C -D

H9(97).08~

セット部品は下記セットNoで受注可です。
□ 枠の部品は単体受注不可です。

924 : 104~116



改訂一A(0)1/2

LT-H250-8 Fig1.フレーム部

部品No.	部品名称	種類	仕様	員数	備考(Ⅰ)	備考(Ⅱ)
101	テ-プ-ル		LT-H250-8	1		E0-57030-A-101
102	ア-ムビ-ン		LT-H250ヨ(ア-レ-トツキ)	2		E0-57030-A-102
103	6 カクホ-ルト		M6X10メヅキ(SWツキ)	2		E0-57030-A-103
106	ア-ムセンタ-シャフト		ケイ14X416/LT-H250	1		E0-57030-A-106
107	ア-ツシ		ケイ14X16X15	2		E0-57030-A-107
108	ワツシヤ		M10・メヅキ(コカ-タ)	2		E0-57030-A-108
109	Sワツシヤ		M10 メヅキ	2		E0-57030-A-109
110	ワカナツト		M10メヅキ・3カ-タ	2		E0-57030-A-110
111	ア-ツシ		ケイ10X12X10	2		E0-57030-A-111
112	ハ-アリソク		#6000ZZ	2		E0-57030-A-112
113	E-リソク		ETWJ-7	2		E0-57030-A-113
114	ア-ツシ		ケイ10X12X10	2		E0-57030-A-114
115	ハ-アリソク		#6000ZZ	2		E0-57030-A-115
116	E-リソク		ETWJ-7	2		E0-57030-A-116
117	ソリソク-ヒ-ン		LT-H250ヨ(ア-レ-トツキ)	1		E0-57030-A-117
118	6 カクホ-ルト		M6X12-P1.0 メヅキ(SWツキ)	1		E0-57030-A-118
119	ソリソク-ヒ-ン		LT-H250ヨ(ア-レ-トツキ)	1		E0-57030-A-119
120	6 カクホ-ルト		M6X12-P1.0 メヅキ(SWツキ)	1		E0-57030-A-120
301	シャ-ソ		LT-H250-8	1		E0-57030-A-301
302	6 カクアツキホ-ルト		M6X8-P1.0・メヅキ	2		E0-57030-A-302
303	6 カクホ-ルト		M10X16・メヅキ(サ-カ-ネツキ)	2		E0-57030-A-303
304	キヤスタ-アツシ(Bツキ)		STM100VS W-3R/LTH250	1		E0-57030-A-304
305	キヤスタ-アツシ(Bソ)		STM100 VS /LTH250	1		E0-57030-A-305
306	キヤスタ-アツシ(コテイ)		SKM100 VS /LTH250	2		E0-57030-A-306
307	6 カクホ-ルト		M10X16・メヅキ(サ-カ-ネツキ)	16		E0-57030-A-307
308	ア-ムビ-ン		LT-H250ヨ(ア-レ-トツキ)	2		E0-57030-A-308
309	6 カクホ-ルト		M6X10メヅキ(SWツキ)	2		E0-57030-A-309
924	ア-ムアツシ		LT-H250ヨ	1	104-116	E0-57030-A-924

57030-A

LT-H250-8

H9(97).8~

セット部品は下記セット№で受注可です。

□ 枠の部品は単体受注不可です、

()内は組込部品です。

901 : 201~206

902 : (219~222)X2

903 : 223~228

922 : 235~245(欠239,240)

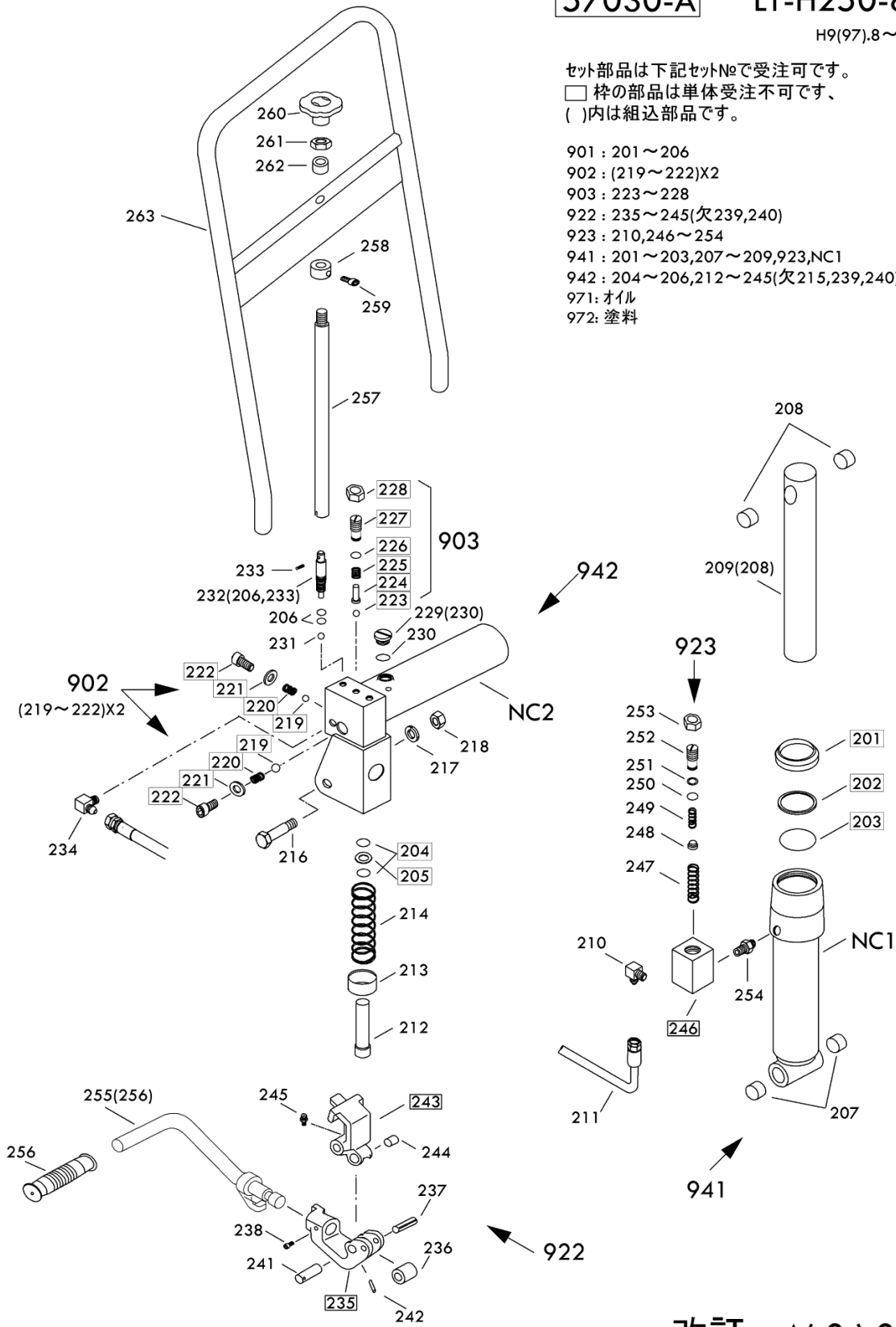
923 : 210,246~254

941 : 201~203,207~209,923,NC1

942 : 204~206,212~245(欠215,239,240),NC2

971: オイル

972: 塗料



改訂一A(0)2/2

LT-H250-8 Fig2.ポンプ部

部品No.	部品名称	種類	仕様	員数	備考(Ⅰ)	備考(Ⅱ)
206	O-リング		1A1 P-7	2		E0-57030-A-206
207	ワッシ		ケイ16X18X10	2		E0-57030-A-207
208	ワッシ		ケイ16X18X15	2		E0-57030-A-208
209	ピストンロッド(ワッシイリ)		ケイ25X254 /LT-H250	1	(208ツキ)	E0-57030-A-209
210	ツギテ		PT1/8-PF1/8(90ILホ)	1		E0-57030-A-210
211	コウアツホース		1/8X390 /LT-H250	1		E0-57030-A-211
212	プーランジヤピストン		ケイ18X100 /LT-Hヨウ	1		E0-57030-A-212
213	スプリングキャップ		LT-Hヨウ	1		E0-57030-A-213
214	スプリング		ケイ3X26ID X140-12/LTH	1		E0-57030-A-214
216	ハタルリンクピン		LT-Hヨウ	1		E0-57030-A-216
217	Sワッシャ		M10 ヌツキ	1		E0-57030-A-217
218	6 カクナット		M10-P1.5 ヌツキ・3シ	1		E0-57030-A-218
229	キウウコウラクセツト		UNF1/2-20ヤ/P-10Aツキ	1	(230ツキ)	E0-57030-A-229
230	O-リング		1A1 P-10A	1		E0-57030-A-230
231	スチールホール		加ム ケイW1/4	1		E0-57030-A-231
232	レリースノールセツト		LT-Hヨウ	1		E0-57030-A-232
233	スプリングピン		ケイ3X14・ステン	1		E0-57030-A-233
234	ツギテ		PT1/8-PF1/8(90ILホ)	1		E0-57030-A-234
236	プーランジヤローラー		ケイ18X10.8X19/LT-Hヨウ	1		E0-57030-A-236
237	スプリングピン		ケイ10X35	1		E0-57030-A-237
238	6 カクナツキホルト		M6X8-P1.0・ヌツキ	1		E0-57030-A-238
241	ハタルホースピン		ケイ12X35 /LT-H	1		E0-57030-A-241
242	スプリングピン		ケイ3X25・ステン	1		E0-57030-A-242
244	ワッシ		ケイ12X14X20	1		E0-57030-A-244
245	クリスニツポル		M6ストレット	1		E0-57030-A-245
247	スプリング		ケイ1X7.5OD X25-10/LTH	1		E0-57030-A-247
248	スプリングヘッド		10.5X9(0.25R)/LTH250	1		E0-57030-A-248
249	スプリング		ケイ0.8X8ODX8-5/LT-H	1		E0-57030-A-249
250	O-リング		1A1 P-10	1		E0-57030-A-250
251	バックアップリング		P-10・ハイレスカット	1		E0-57030-A-251
252	バルブスクリー		LT-H (OICセイ)	1		E0-57030-A-252
253	6 カクナット		1/2-20UNF・1シ	1		E0-57030-A-253
254	ツギテ		PT1/8 PT1/8(秘)コミカク	1		E0-57030-A-254
255	ハタルアツ		LT-Hヨウ	1	(256ツキ)	E0-57030-A-255
256	クリップ		OGK 56-27(加)	1		E0-57030-A-256
257	レリースバル		ケイ12X355/LT-H	1		E0-57030-A-257
258	レリースストップ		ケイ21.7X12.3X14/LT-H	1		E0-57030-A-258
259	6 カクナツキホルト		M6X8-P1.0・ヌツキ	1		E0-57030-A-259
260	レリースバル		SC・PL-Hヨウ	1		E0-57030-A-260
261	6 カクナット		W3/8・3シ・ヌツキ	1		E0-57030-A-261
262	レリースカイトメ		ケイ17.3X12.7X13/LTHヨウ	1		E0-57030-A-262

LT-H250-8 Fig2.ポンプ部

部品No.	部品名称	種類	仕様	員数	備考(Ⅰ)	備考(Ⅱ)
263	バンドル		LT-H250・400㍉	1		E0-57030-A-263
901	パッキンセット		LT-H250-8	1	201-206	E0-57030-A-901
902	バルブセット		LT-H㍉	1	219-222 *2	E0-57030-A-902
903	リリーフバルブセット		LT-H㍉	1	223-228	E0-57030-A-903
922	ハタルホースアッシー		LT-H㍉	1	238-238・241-245	E0-57030-A-922
923	ラッカホースバルブアッシー		LT-H250㍉ (OIC㍉)	1	210・246-254	E0-57030-A-923
941	シリコンアッシー		LT-H250㍉	1	201-203・207-209・923・NC1	E0-57030-A-941
942	ホップアッシー		LT-H250-8	1	204-206・212-245・NC2	E0-57030-A-942
971	*オイル		#70 タービン1	1		E0-57030-A-971
972	*スプレー(フルー)	A	フルー(ΔIN) /LT	1		E0-57030-A-972
972	*スプレー(クワツヤケシ)	B	CPホップ クワツヤケシ/LT-H	1		E0-57030-A-972