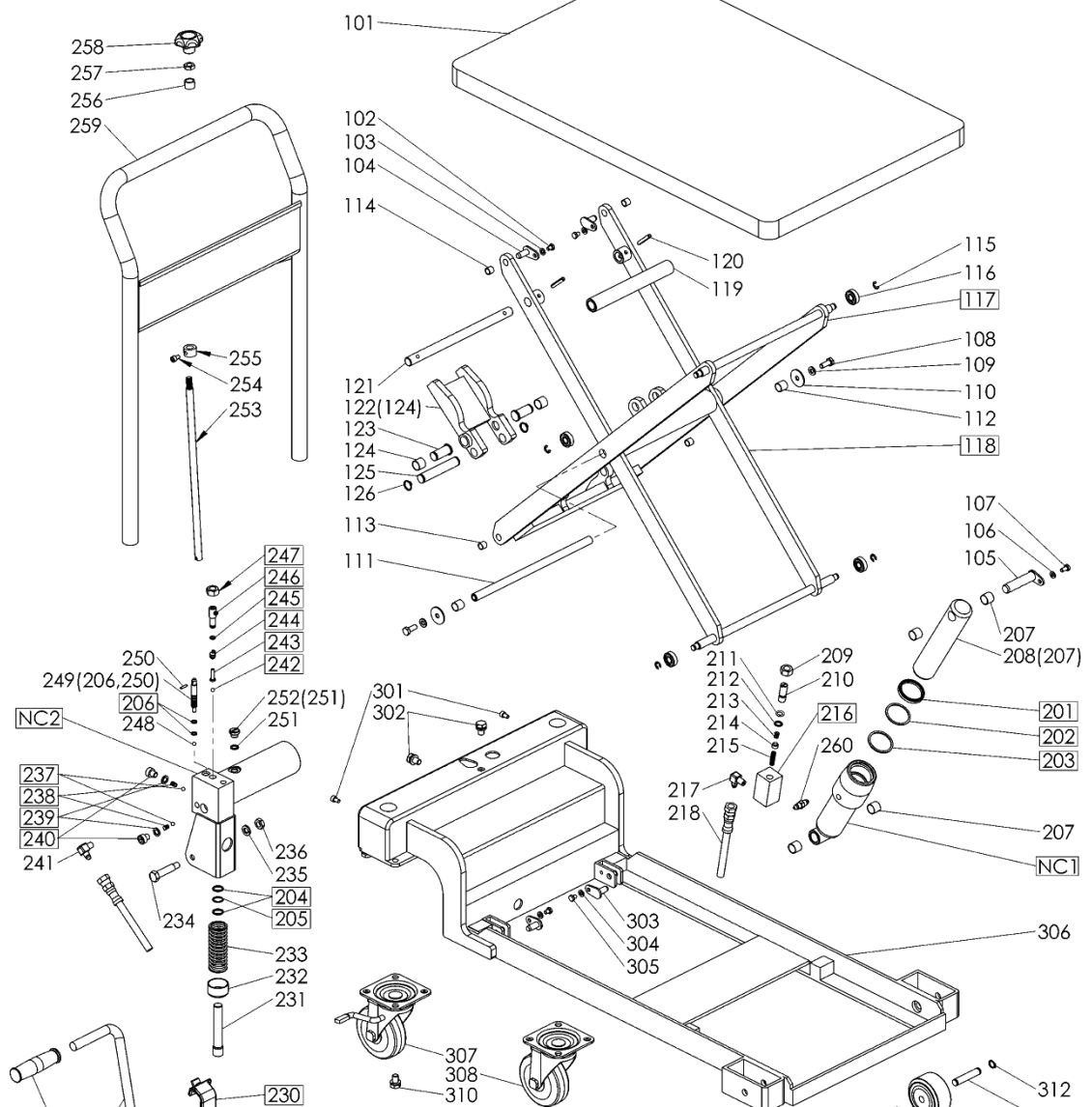




*****-A *****-**

A -B C -D

セット商品は下記セットNoで受注可です。
 □枠の部品は単体受注不可です。
 ()の部品は組込部品です。



- セット商品
- ※901 (201~206)
 - ※902 (237~240)
 - ※903 (242~247)
 - ※904 (248~250・206)
 - ※922 (219~224・227~230)
 - ※923 (209~217・260)
 - ※924 (108~126)
 - ※941 (201~203・207~217・NC1)
 - ※942 (204~206・219~224)
(227~252・NC2)
 - ※971 (O I L)

TYPE	LT-H200L-6	DATE	2016/3/16
PARTS NO.	101~126 201~259, NC1, NC2 301~312, 901~904 922~924, 941, 942, 971	REV NO.	-
		改訂-A(0) 1/1	

LT-H200L-6 Fig1.フレーム部

部品No.	部品名称	種類	仕様	員数	備考(Ⅰ)	備考(Ⅱ)
101	テ-ブル		LT-H200L-6ヨ	1		E0-57025-A-101
102	6 カホ-ルト		M6X10-P1.0-メヅ	2		E0-57025-A-102
103	Sワツヤ		M6 メヅ	2		E0-57025-A-103
104	ア-ムヒ-ン		LT-H250ヨ(フ-レートツヅ)	2		E0-57025-A-104
105	シリ-ンダ-ヒ-ン		LT-H250ヨ(フ-レートツヅ)	2		E0-57025-A-105
106	Sワツヤ		M6 メヅ	2		E0-57025-A-106
107	6 カホ-ルト		M6X12-P1.0-メヅ	2		E0-57025-A-107
108	6 カホ-ルト		M8X20-P1.25-メヅ	2		E0-57025-A-108
109	Sワツヤ		M8 メヅ	2		E0-57025-A-109
110	ア-ムセンタ-シャフトカ-		ケイ32X8.2X2 /LT-H200L	2		E0-57025-A-110
111	ア-ムセンタ-シャフト		ケイ14X289/LT-H200L	1		E0-57025-A-111
112	フ-ツシ		ケイ14X16X15	2		E0-57025-A-112
113	フ-ツシ		ケイ10X12X10	2		E0-57025-A-113
114	フ-ツシ		ケイ10X12X10	2		E0-57025-A-114
115	E-リング		ETWJ-7	4		E0-57025-A-115
116	ハ-アリング		#6000ZZ	4		E0-57025-A-116
119	ホキアカ-リ-ラ-		25.4X4.5X194/LTH200L	1		E0-57025-A-119
120	ス-リングヒ-ン		ケイ6X25	2		E0-57025-A-120
121	ホキアカ-リ-ラ-シャフト		ケイ16X254/LT-H200L	1		E0-57025-A-121
122	ホキアカ-リ-ラ-ラケット		LT-H200L-6ヨ	1	(124)	E0-57025-A-122
123	ホキアカ-リ-ラ-ラケットリツケシャフト		ケイ20X40/LT-H200L	2		E0-57025-A-123
124	フ-ツシ		ケイ16X18X18	2		E0-57025-A-124
125	ホキアカ-リ-ラ-ラケットシャフト		ケイ16X90/LT-H200L	1		E0-57025-A-125
126	ス-ツフ-リング		STW-16	4		E0-57025-A-126
207	フ-ツシ		ケイ16X18X15	4		E0-57025-A-207
208	ヒ-ストンロツト		ケイ40X194/LT-H200L	1	(207)	E0-57025-A-208
209	6 カクナツト		1/2-20UNF-1シ	1		E0-57025-A-209
210	ハ-ル-スクリ-		LT-H (OICヒ)	1		E0-57025-A-210
211	ハ-ツクアツフ-リング		P-10-ハ-イアスカツト	1		E0-57025-A-211
212	O-リング		1A1 P-10	1		E0-57025-A-212
213	ス-リング		ケイ0.8X80DX8-5/LT-H	1		E0-57025-A-213
214	ス-リングハツト		10.5X9(0.25R)/LTH250	1		E0-57025-A-214
215	ス-リング		ケイ1X7.50D X25-10/LTH	1		E0-57025-A-215
217	ツヅテ		PT1/8-PF1/8(90Iホ)	1		E0-57025-A-217
218	コウアツホ-ス		1/8 X 510 /LTH800	1		E0-57025-A-218
219	ス-リングヒ-ン		ケイ10X35	1		E0-57025-A-219
220	フ-ランジヤ-ロ-ラ-		ケイ18X10.8X19/LT-Hヨ	1		E0-57025-A-220
221	ス-リングヒ-ン		ケイ3X25-ス	1		E0-57025-A-221
223	ハ-タホ-スヒ-ン		ケイ12X35 /LT-H	1		E0-57025-A-223
224	6 カクアツツホ-ルト		M6X8-P1.0-メヅ	1		E0-57025-A-224
225	ケ-リツフ-		OGK 56-27(加)	1		E0-57025-A-225

LT-H200L-6 Fig1.フレーム部

部品No.	部品名称	種類	仕様	員数	備考(Ⅰ)	備考(Ⅱ)
226	ハ°タルアッシ		LT-H30	1	(225)	E0-57025-A-226
227	フ°ッシ		ケイ12X14X20	1		E0-57025-A-227
228	フ°ッシ		ケイ10X12X20	1		E0-57025-A-228
229	フ°ッシ		ケイ10X12X15	1		E0-57025-A-229
231	プ°ラソ°ヤヒ°スト		ケイ18X100 /LT-H30	1		E0-57025-A-231
232	ス°リング°キャツプ		LT-H30	1		E0-57025-A-232
233	ス°リング°		ケイ3X26ID X140-12/LTH	1		E0-57025-A-233
234	ハ°タルリソ°ヒ°ソ		LT-H30	1		E0-57025-A-234
235	S°ワッシャ		M10 °ワッ	1		E0-57025-A-235
236	6 カクナット		M10-P1.5°ワッ・3ソ	1		E0-57025-A-236
241	ワッ°テ		PT1/8-PF1/8(90I°ワッ)	1		E0-57025-A-241
248	スチ°ルホ°ル		ケイ1W1/4	1		E0-57025-A-248
249	レリ°ス°ノス°ルセット		LT-H30	1	(206・250)	E0-57025-A-249
250	ス°リング°ヒ°ソ		ケイ3X14°ワッ	1		E0-57025-A-250
251	O°リング°		1A1 P-10A	1		E0-57025-A-251
252	キョウコウ°ラソ°セット		UNF1/2-20°ワッ/P-10A°ワッ	1	(251)	E0-57025-A-252
253	レリ°ス°ハ°		ケイ12X355/LT-H	1		E0-57025-A-253
254	6 カクナット°ワッ		M6X8-P1.0°ワッ	1		E0-57025-A-254
255	レリ°ス°ストッパ°		ケイ21.7X12.3X14/LT-H	1		E0-57025-A-255
256	レリ°ス°カ°イト°ワッ		ケイ17.3X12.7X13/LTH30	1		E0-57025-A-256
257	6 カクナット		W3/8°ワッ・3ソ°ワッ	1		E0-57025-A-257
258	レリ°ス°ハソ°ワッ		SC・PL-H30	1		E0-57025-A-258
259	ハソ°ワッ		LT-H250°ワッ・400ソ	1		E0-57025-A-259
260	ワッ°テ		PT1/8 PT1/8(ソ°ワッ°ワッ)	1		E0-57025-A-260
301	6 カクナット°ワッ		M6X8-P1.0°ワッ	2		E0-57025-A-301
302	6 カクホ°ワッ		M10X16°ワッ(ソ°ワッ°ワッ)	2		E0-57025-A-302
303	ア°ム°ヒ°ソ		LT-H250ソ(ソ°ワッ°ワッ)	2		E0-57025-A-303
304	S°ワッシャ		M6 °ワッ	2		E0-57025-A-304
305	6 カクホ°ワッ		M6X10-P1.0°ワッ	2		E0-57025-A-305
306	ソ°ワッ		LT-H200L-6ソ	1		E0-57025-A-306
307	キヤスタ°アッシ(B°ワッ)		STM100VS W-3R/LTH250	1		E0-57025-A-307
308	キヤスタ°アッシ(B°ソ)		STM100 VS /LTH250	1		E0-57025-A-308
309	ホ°イル		GNU-75	2		E0-57025-A-309
310	6 カクホ°ワッ		M10X16°ワッ(ソ°ワッ°ワッ)	8		E0-57025-A-310
311	ロ°ド°ホ°イル°ワッ		ケイ12X60/LT-H200L	2		E0-57025-A-311
312	ス°ワッ°リング°		STW-12	4		E0-57025-A-312
901	パ°ワッ°ソ		LT-H550-9	1	201-206	E0-57025-A-901
902	パ°ワッ°ソ		LT-H30	1	237-240	E0-57025-A-902
903	リリ°フ°ワッ°ソ		LT-H30	1	242-247	E0-57025-A-903
904	レリ°ス°ノス°ルセット		LT-H30	1	248-250・206	E0-57025-A-904
922	ハ°タルホ°ス°アッシ		LT-H30	1	219-224・227-230	E0-57025-A-922

LT-H200L-6 Fig1.フレーム部

部品No.	部品名称	種類	仕様	員数	備考(Ⅰ)	備考(Ⅱ)
923	ラッカホ ^ホ ウシハ ^ル ア ^ツ		LT-H250 ³ (OIC ¹)	1	209-217	E0-57025-A-923
924	ア ^ム ア ^ツ		LT-H200L-6 ³	1	108-126	E0-57025-A-924
941	シ ^リ ン ^タ ア ^ツ		LT-H200L-6 ³	1	201-203・207-217・260・NC1	E0-57025-A-941
942	ホ ^ン ア ^ツ		LT-H250-8	1	204-206・219-224・227-252・NC2	E0-57025-A-942
971	*オイル		#70 タ ^ー ビ ^ン	1		E0-57025-A-971