

A	-B	C	-D
57010-A		H150-7S	
57020-A		H150-7	

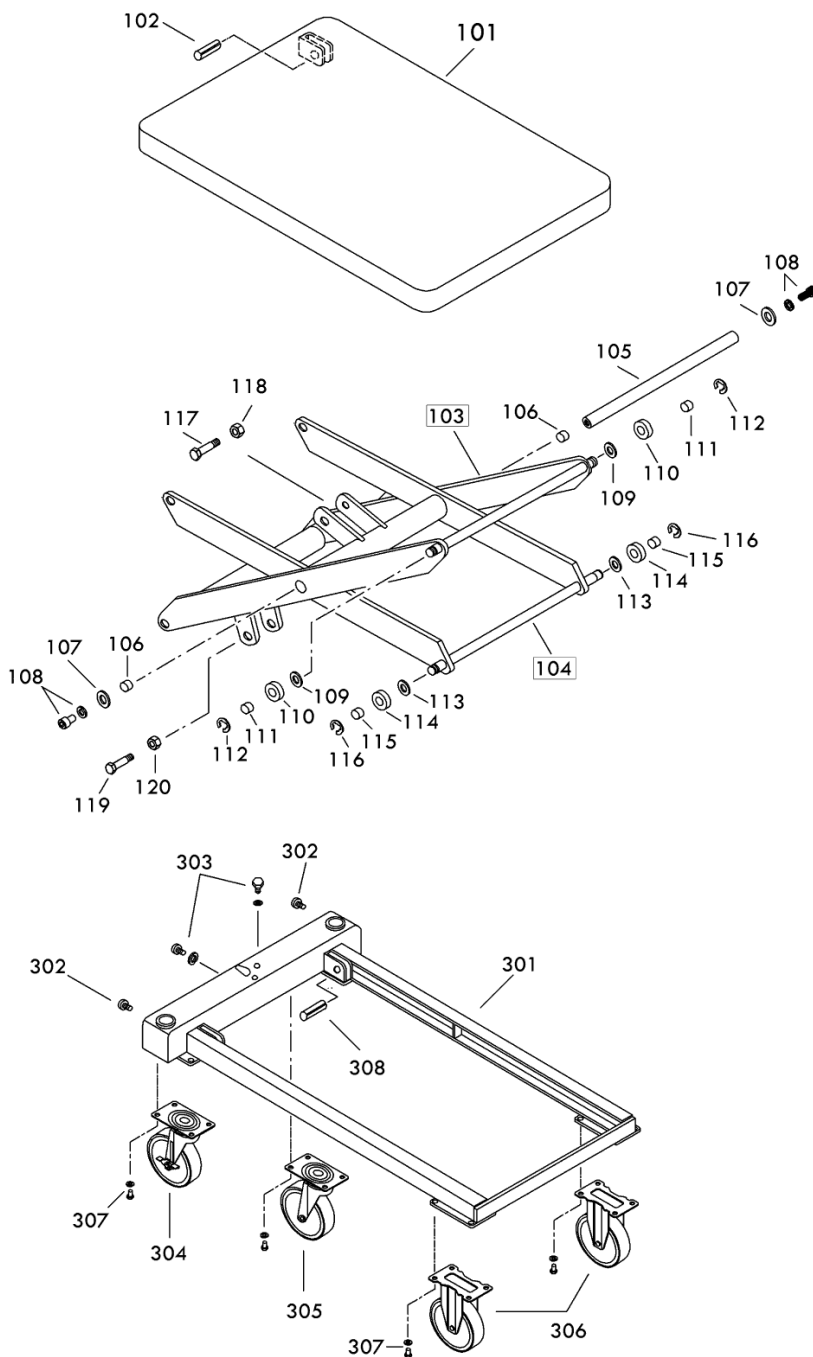
57010-A  
A -B

LT-H150-7S  
C -D

H10(98).12~

セット部品は下記セット№で受注可です。  
□ 枠の部品は単体受注不可です。

924 : 103~116



改訂一A(0)1/2

2014/06/09

LT-H150-7S Fig1.フレーム部

部品No.	部品名称	種類	仕様	員数	備考(Ⅰ)	備考(Ⅱ)
101	テーパール		LT-H150-7・7Sヨウ	1		E0-57010-A-101
102	スプリングヒョン		ケイ10X20	2		E0-57010-A-102
105	アームセンターシャフト		ケイ12X261/LT-H150	1		E0-57010-A-105
106	ブッシュ		ケイ12X14X12	2		E0-57010-A-106
107	ワッシャ		ケイ6.5X24X2.3 ヌキ/SC4	2		E0-57010-A-107
108	6 カクアナツキホルト		M6X12-P1.0・ヌキ	2		E0-57010-A-108
109	ワッシャ		M10・ヌキ(コカク)	2		E0-57010-A-109
110	アームローラー		ケイ25X12X10 /LT-H150	2		E0-57010-A-110
111	ブッシュ		ケイ10X12X10	2		E0-57010-A-111
112	E-リング		ETWJ-7	2		E0-57010-A-112
113	ワッシャ		M10・ヌキ(コカク)	2		E0-57010-A-113
114	アームローラー		ケイ25X12X10 /LT-H150	2		E0-57010-A-114
115	ブッシュ		ケイ10X12X10	2		E0-57010-A-115
116	E-リング		ETWJ-7	2		E0-57010-A-116
117	シリンドラヒョン		6カク17X58 /LTH150(OIC	1		E0-57010-A-117
118	ウナット		M10・ヌキ	1		E0-57010-A-118
119	シリンドラヒョン		6カク17X69 /LTH150(OIC	1		E0-57010-A-119
120	ウナット		M10・ヌキ	1		E0-57010-A-120
301	シャフト		LT-H150(OICケイ)	1		E0-57010-A-301
302	6 カクアナツキホルト		M6X8-P1.0・ヌキ	2		E0-57010-A-302
303	6 カクホルト		M10X16・ヌキ(サカネツキ)	2		E0-57010-A-303
304	キャストアッシ(フレキツキ)		TEL-100RLS-2 /LTH150	1		E0-57010-A-304
305	キャストアッシ(フレキナシ)		TEL-100RL /LTH150	1		E0-57010-A-305
306	キャストアッシ(コテイ)		KEL-100RL /LTH150	2		E0-57010-A-306
307	6 カクホルト(SWツキ)		M8X12・ヌキ	16		E0-57010-A-307
308	スプリングヒョン		ケイ10X20	2		E0-57010-A-308
924	アームアッシ		LT-H150-7	1	103-116	E0-57010-A-924

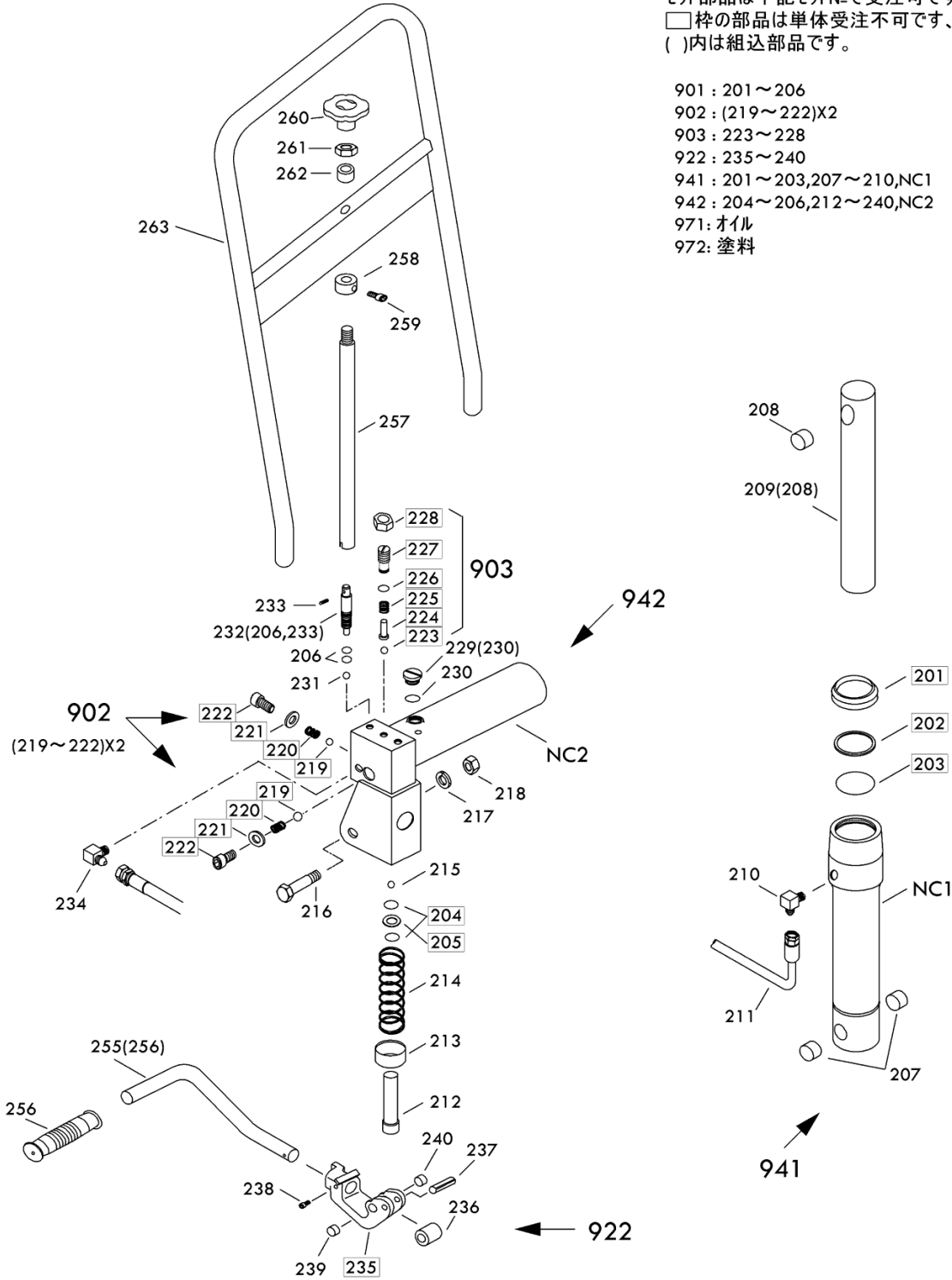
57010-A

LT-H150-7S

H10(98).12~

セット部品は下記セット№で受注可です。  
 □ 枠の部品は単体受注不可です、  
 ( )内は組込部品です。

- 901 : 201~206
- 902 : (219~222)X2
- 903 : 223~228
- 922 : 235~240
- 941 : 201~203,207~210,NC1
- 942 : 204~206,212~240,NC2
- 971: オイル
- 972: 塗料



改訂-A(0)2/2

LT-H150-7S Fig2.ポンプ部

部品No.	部品名称	種類	仕様	員数	備考(Ⅰ)	備考(Ⅱ)
206	O-リング		1A1 P-7	2		E0-57010-A-206
207	ワッシ		ケイ10X12X15	2		E0-57010-A-207
208	ワッシ		ケイ10X12X20	1		E0-57010-A-208
209	ピストンロッド(ワッシイリ)		ケイ20X210/LT-H150-7	1	(208ツキ)	E0-57010-A-209
210	ツギテ		PT1/8-PF1/8(90ILホ)	1		E0-57010-A-210
211	コウアツホ-ス		1/8X340 LTH-150	1		E0-57010-A-211
212	プランジャピストン		ケイ18X100 /LT-H3ウ	1		E0-57010-A-212
213	スプリングキャップ		LT-H3ウ	1		E0-57010-A-213
214	スプリング		ケイ3X26ID X140-12/LTH	1		E0-57010-A-214
215	スチールホ-ル		加ム 9/16	1		E0-57010-A-215
216	ハタルリンクピ-ン		LT-H3ウ	1		E0-57010-A-216
217	Sワッシャ		M10 ムツキ	1		E0-57010-A-217
218	6 カクナット		M10-P1.5ムツキ・3シ	1		E0-57010-A-218
229	キウロウワ-ラクセツト		UNF1/2-20ワマ/P-10Aツキ	1	(230ツキ)	E0-57010-A-229
230	O-リング		1A1 P-10A	1		E0-57010-A-230
231	スチールホ-ル		加ム ケイW1/4	1		E0-57010-A-231
232	ワ-スノズルセツト		LT-H3ウ	1		E0-57010-A-232
233	スプリングピ-ン		ケイ3X14・ステン	1		E0-57010-A-233
234	ツギテ		PT1/8-PF1/8(90ILホ)	1		E0-57010-A-234
236	プランジャロー-		ケイ18X10.8X19/LT-H3ウ	1		E0-57010-A-236
237	スプリングピ-ン		ケイ10X35	1		E0-57010-A-237
238	6 カクナツキホ-ルト		M6X8-P1.0・ムツキ	1		E0-57010-A-238
239	ワッシ		ケイ12X14X15	1		E0-57010-A-239
240	ワッシ		ケイ12X14X20	1		E0-57010-A-240
255	ハタルアツ		LT-H スタイ°ヨウ	1	(256ツキ)	E0-57010-A-255
256	ク-リッブ		OGK 56-27(加)	1		E0-57010-A-256
257	ワ-スハ-		ケイ12X355/LT-H	1		E0-57010-A-257
258	ワ-スストッパ-		ケイ21.7X12.3X14/LT-H	1		E0-57010-A-258
259	6 カクナツキホ-ルト		M6X12-P1.0・ムツキ	1		E0-57010-A-259
260	ワ-スハントル		SC・PL-H3ウ	1		E0-57010-A-260
261	6 カクナット		W3/8・3シ・ムツキ	1		E0-57010-A-261
262	ワ-ス カイトメタル		ケイ17.3X12.7X13/LTH3ウ	1		E0-57010-A-262
263	ハントル		LT-H150-7S(OICセイ)	1		E0-57010-A-263
901	パ-ッキンセツト		LT-H150-7	1	201-206	E0-57010-A-901
902	パ-ルワ-セツト		LT-H3ウ	1	219-222 *2	E0-57010-A-902
903	ワ-スハ-ルワ-セツト		LT-H3ウ	1	223-228	E0-57010-A-903
922	ハタルホ-スアツ		LT-H150(OICセイ)	1	235-240	E0-57010-A-922
941	シリコンワ-アツ		LT-H150-7	1	201-213・207-210・NC1	E0-57010-A-941
942	ホ-ソフ°アツ		LT-H150-7	1	204-206・212-240・NC2	E0-57010-A-942
971	*オイル		#70 タ-ビ°シ	1		E0-57010-A-971
972	*スプレ-(オレンジ°)	A	02-810 /LTH スタイ°	1		E0-57010-A-972

LT-H150-7S Fig2.ポンプ部

部品No.	部品名称	種類	仕様	員数	備考(Ⅰ)	備考(Ⅱ)
972	*スプレー(加圧ケシ)	B	CPポンプ 加圧ケシ/LT-H	1		E0-57010-A-972