



40150-A GBL-15S

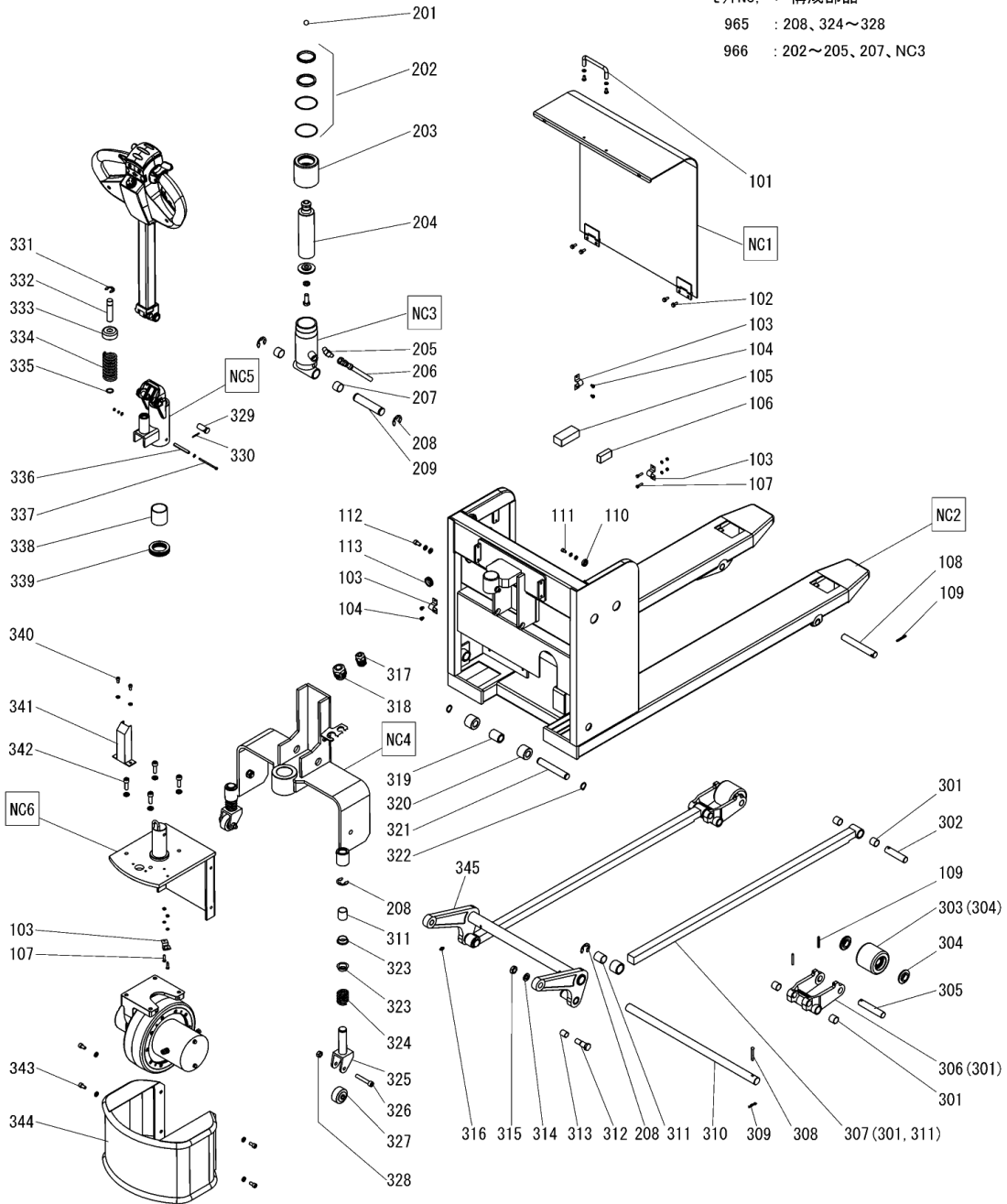
A -B C -D

セット商品は下記セットNoで受注可です。
 口枠の部品は単体受注不可です。
 ()の部品は組込部品です。

セットNo. : 構成部品

965 : 208、324~328

966 : 202~205、207、NC3



TYPE	GBL-15S	DATE	2017/5/10
PARTS NO.	101~113, 201~209 301~345, 965, 966 NC1~NC6	REV NO.	改訂-A(0) 1/2

GBL-15S Fig1.フレーム部

部品No.	部品名称	種類	仕様	員数	備考(Ⅰ)	備考(Ⅱ)
101	トッテ		UWAN10-100-27	1		E0-40150-A-101
102	6 カクホルト		M6X15-P1.0・メッキ(SWツキ)	4		E0-40150-A-102
103	サドル		CD-13・コーティングツキ	4		E0-40150-A-103
104	ナベコネジ		M5X8-P0.8・メッキ(SWツキ)	4		E0-40150-A-104
105	ゴムイタ(加)		25X35X80 /BCP	1		E0-40150-A-105
106	ゴムイタ		15X25X50 /LT-D	1		E0-40150-A-106
107	6 カクホルトセット		M5X20・メッキSW/ナットツキ	4		E0-40150-A-107
108	アームピン		ケイ20X143/CP-15*20	2		E0-40150-A-108
109	スプリングピン		ケイ5X40	6		E0-40150-A-109
110	ハアリング		#6900ZZ	2		E0-40150-A-110
111	6 カクアナツキホルトセット		M6X10・メッキ SW/PWツキ	2		E0-40150-A-111
112	6 カクアナツキホルトセット		M8X15・メッキSW/PWツキ	2		E0-40150-A-112
113	ゴムメット		C-30-NG-79-0	1		E0-40150-A-113
201	スチールホール		加ム 9/16	1		E0-40150-A-201
202	バッキングセット		LT-D550-9L	1		E0-40150-A-202
203	グラントナット		ケイ78X80 /LT-D550	1		E0-40150-A-203
204	ヒーストロッド		ケイ50X205/CPSU	1		E0-40150-A-204
205	ツキデ		PT1/4-PF1/4・90度ホ	1		E0-40150-A-205
206	コウアツホース		3130-04X590 /LT-D550	1		E0-40150-A-206
207	ブッシュ		ケイ25X28X20	2		E0-40150-A-207
208	E-リング		ETWJ-19 メッキ	6		E0-40150-A-208
209	シリコンメタルシーク		ケイ25X117・GBL-15ヨウ	1		E0-40150-A-209
301	ブッシュ		ケイ20X23X20	4		E0-40150-A-301
302	アームロッドピン		ケイ20X87/CP15*25	2		E0-40150-A-302
303	ロードホイルセット(カラーツキ)		80X73ウレタン/CP15*25	2	(304)	E0-40150-A-303
304	ホイルキャップ		CP-15*30・ロードホイルヨウ	4		E0-40150-A-304
305	ロードホイルシャフト		ケイ20X106/CP15*25	2		E0-40150-A-305
306	アームセット		CP-15*20(3.2)ブッシュ1付	2	(301)	E0-40150-A-306
307	ロッドセット		ロッド・ブッシュツキ/GBL-15ヨウ	2		E0-40150-A-307
308	クランクシャフトセットピン		リハット6X45/GBL-15ヨウ	1		E0-40150-A-308
309	スナップピン		SSP-10 メッキ	1		E0-40150-A-309
310	クランクシャフト		ケイ25X580/GBL-15ヨウ	1		E0-40150-A-310
311	ブッシュ		ケイ25X28X30	4		E0-40150-A-311
312	テーパホイルピン(メッキツキ)		6カク21X48(メッキツキ)/ACP	2		E0-40150-A-312
313	ブッシュ		ケイ16X18X20	2		E0-40150-A-313
314	Sワッシャ		M14・メッキ	2		E0-40150-A-314
315	6 カクナット		M14-P1.5 シュ	2		E0-40150-A-315
316	ケリスニツフル		M6スレト	2		E0-40150-A-316
317	ケーブルクランプ		OA-WH16-06/10・オム	1		E0-40150-A-317
318	ケーブルクランプ		OA-W2219	1		E0-40150-A-318
319	カイトローラー		ケイ30X20.3X40/CPSU	1		E0-40150-A-319

GBL-15S Fig1.フレーム部

部品No.	部品名称	種類	仕様	員数	備考(Ⅰ)	備考(Ⅱ)
320	カイトロー		ケイ50X20.1X30/CPSU	2		E0-40150-A-320
321	カイトローシク		ケイ20X129 ヌキ/CPSU	1		E0-40150-A-321
322	スナップリング		STW-20・ステ	2		E0-40150-A-322
323	ブッシュ		80F-2510	4		E0-40150-A-323
324	スプリング		ケイ4.0X28IDX43-4/ACP	2		E0-40150-A-324
325	ホキョキスターブラケット		GBL-15ヨ	2		E0-40150-A-325
326	6 カクアツキホルト		M10X60 ヌキ	2		E0-40150-A-326
327	シヤリン		ケイ50X24 /SUI50	2		E0-40150-A-327
328	ナロンナット		M10-P1.5 ヌキ 1ｼ	2		E0-40150-A-328
329	ハントルピソ(ケイ16)		CP-7*30	2		E0-40150-A-329
330	スプリングピソ		ケイ3X28	2		E0-40150-A-330
331	E-リング		ETWJ-15	1		E0-40150-A-331
332	ブラソヤピソ		ケイ18X80/CP-7*20	1		E0-40150-A-332
333	スプリング キヤッ		ケイ18/CP-7*20	1		E0-40150-A-333
334	スプリング		ケイ5.0X44OD X110-8/CP	1		E0-40150-A-334
335	O-リング		1A1 P-18	1		E0-40150-A-335
336	スプリングピソ		ケイ8X65	1		E0-40150-A-336
337	6 カクホルトセット		M4X75・ ヌキSW/PW/ナット ヌキ	1		E0-40150-A-337
338	STブッシュ		70B-4550	1		E0-40150-A-338
339	ハアリング		#51109	1		E0-40150-A-339
340	6 カクアツキホルトセット		M6X12・ ヌキSW ヌキ	2		E0-40150-A-340
341	ハヤンカバー		GBL-15・20ヨ	1		E0-40150-A-341
342	6 カクアツキホルトセット		M10X30・ ヌキSW ヌキ	4		E0-40150-A-342
343	6 カクアツキホルトセット		M8X15・ ヌキSW ヌキ	4		E0-40150-A-343
344	センターハソソCOMP		BPLヨ	1		E0-40150-A-344
345	クランク		GBL-15ヨ	1		E0-40150-A-345
965	ホキョキスターアツ		GBL-15ヨ	2	208・324-328	E0-40150-A-965
966	シリンダアツ		GBL-15ヨ	1	202-205・207	E0-40150-A-966

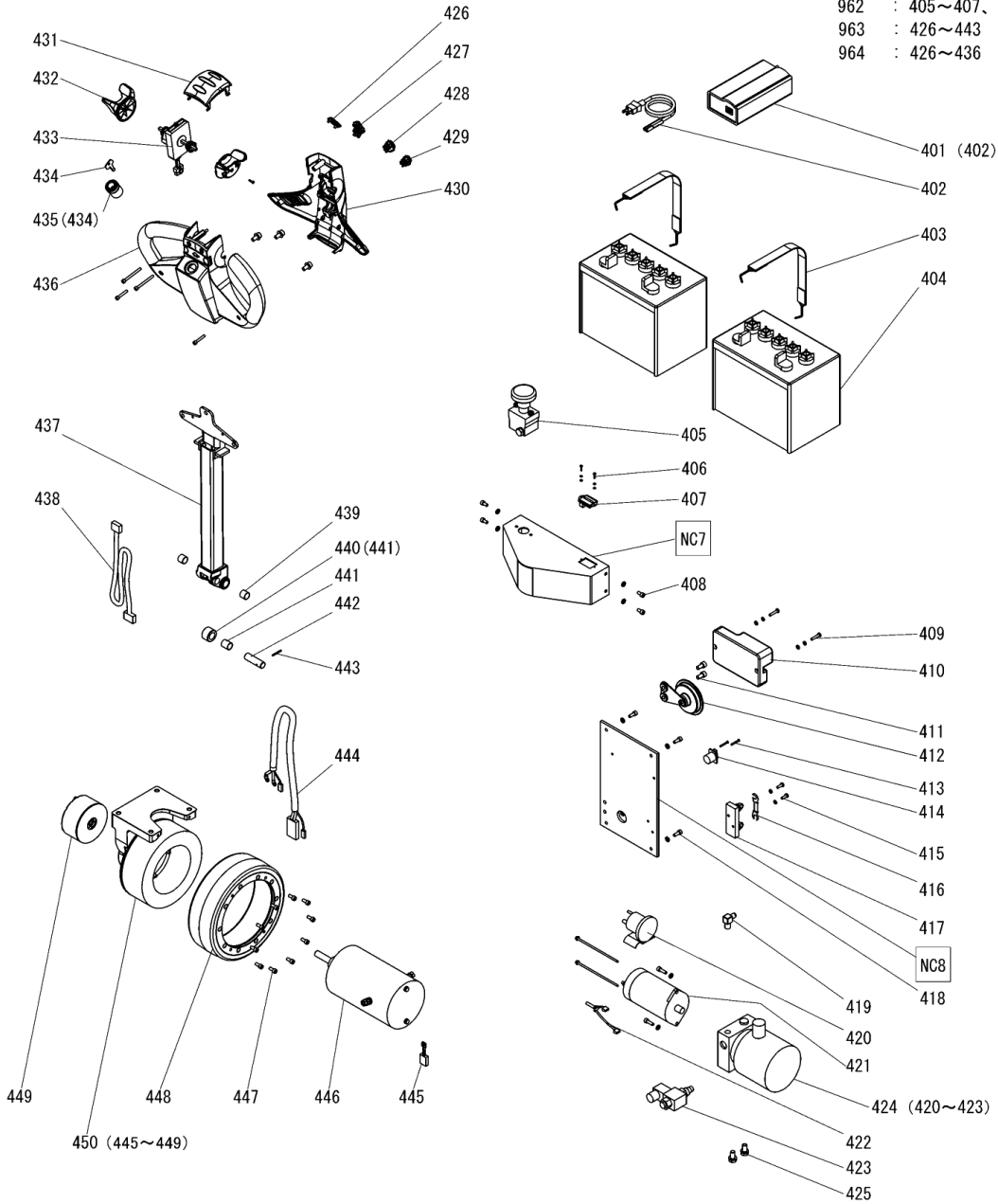


40150-A GBL-15S

A -B C -D

セット商品は下記セットNoで受注可です。
 □枠の部品は単体受注不可です。
 ()の部品は組込部品です。

セットNo. : 構成部品
 961 : 409~417, NC8
 962 : 405~407, NC7
 963 : 426~443
 964 : 426~436



TYPE	GBL-15S	DATE	2017/5/10
PARTS NO.	401~450, NC7, NC8 961~964	REV NO.	改訂-A(0) 2/2

GBL-15S Fig2.ポンプ部

部品No.	部品名称	種類	仕様	員数	備考(Ⅰ)	備考(Ⅱ)
401	シユウテンキ		HP0180WB 24V6A /GBL	1	(402)	E0-40150-A-401
403	コムパント		川 25 /SC-D	2		E0-40150-A-403
404	バッテリー		EB-50LE	2		E0-40150-A-404
405	ボホタンスイッチ		ED125-47T(MAX48V)	1		E0-40150-A-405
406	シユウシヤアナツキナハコネジ		M3X12-P0.5(SW・PWツキ)	2		E0-40150-A-406
407	インジケータ		D50826 /GBL	1		E0-40150-A-407
408	6 カクアナツキホルトセット		M6X12・メッキSWツキ	4		E0-40150-A-408
409	ナハコネジセット		M5X25 メッキ SW/PWツキ	2		E0-40150-A-409
410	S-トドライブ		D51445 /GBL	1		E0-40150-A-410
411	6 カクアナツキホルト		M8X15-P1.25	2		E0-40150-A-411
412	ホーン		KM-120(24V)	1		E0-40150-A-412
413	シユウシヤアナツキナハコネジ		M5X25-P0.8・メッキ	2		E0-40150-A-413
414	シユウテンコネクター		NC3FD-LX(NEUTRIK)	1		E0-40150-A-414
415	ナハコネジ		M5X16-P0.8・メッキ	2		E0-40150-A-415
416	ヒューズ		100A(ツメツキ)	1		E0-40150-A-416
417	ヒューズダイ		KMH-100(JJ/I)/ACP	1		E0-40150-A-417
418	6 カクアナツキホルトセット		M6X16-P1.0・メッキ SWツキ	4		E0-40150-A-418
419	ツギテ		PT1/4-PF1/4・90度ホ	1		E0-40150-A-419
420	マクネットスイッチ		5002C-0130/GBL	1		E0-40150-A-420
421	モーター		5002C-0130/GBL	1		E0-40150-A-421
422	カーホンプラシ		5002C-0130/GBL	2		E0-40150-A-422
423	ソレノイドバルブ		5002C-0130/GBL	1		E0-40150-A-423
424	バッテリー		5002C-01 /GBL	1	420-424	E0-40150-A-424
425	6 カクホルト		M10X20・メッキ(SWツキ)	4		E0-40150-A-425
426	フライントキャップ		TEM0 60030 /BCP	3		E0-40150-A-426
427	ソコウモトキリカススイッチ		TEM0 60030 /BCP	1		E0-40150-A-427
428	シヨウヨウスイッチ		TEM0 60030 /BCP	1		E0-40150-A-428
429	カコウスイッチ		TEM0 60030 /BCP	1		E0-40150-A-429
430	シユシハントルカバ		TEM0 60030 /BCP	1		E0-40150-A-430
431	ハテンスイッチカバ		TEM0 60030 /BCP	1		E0-40150-A-431
432	アクセルグリップ		TEM0 60030 /BCP	2		E0-40150-A-432
433	アクセルスイッチ		TEM0 60030 /BCP	1		E0-40150-A-433
434	キー		TEM0 60030 /SU	1		E0-40150-A-434
435	キースイッチ		TEM0 60030 /SU	1	(434)	E0-40150-A-435
436	シユシハントルハウジング		TEM0 60030 /BCP	1		E0-40150-A-436
437	バルブCOMP		GBL-1530	1		E0-40150-A-437
438	コントロバルブハーネス		GBL-1530	1		E0-40150-A-438
439	ワッシ		ケイ16X18X15	2		E0-40150-A-439
440	ワランシヤローセット		ケイ30X18.1X20/CP-7*30	1	(441)	E0-40150-A-440
441	ワッシ		ケイ16X18X20	1		E0-40150-A-441
442	ローレヒン		ケイ16X55/CP-7*30	1		E0-40150-A-442

GBL-15S Fig2.ポンプ部

部品No.	部品名称	種類	仕様	員数	備考(I)	備考(II)
443	スプリングピン		ケイ3X28	1		E0-40150-A-443
444	コントローラース		7X2・0.5X3-2X1.84/GBL	1		E0-40150-A-444
445	カーボンブラシ		RMZ10201 /GBL	4		E0-40150-A-445
446	モーター		H1A01##05A1 /GBL	1		E0-40150-A-446
447	6 カクアナックホルト		M6X14メッキ	10		E0-40150-A-447
448	ホイール		G032A00100 /GBL	1		E0-40150-A-448
449	マグネットブレーキ		G032A00406 /GBL	1		E0-40150-A-449
450	ゲソソクキ		G032AH1243 /GBL	1	445-450	E0-40150-A-450
961	テソソウハ°ネラアツシ		GBL-15ヨウ	1	409-417・NC8	E0-40150-A-961
962	ハツト°カハ°ハ°ネラアツシ		GBL-15ヨウ	1	405-407・NC7	E0-40150-A-962
963	コントロソルバソト°ルソ°ロツク		GBL-15ヨウ	1	426-443	E0-40150-A-963
964	ジ°ソソハソト°ル		GBL-15ヨウ	1	426-436	E0-40150-A-964