

00580-F W-15L-65

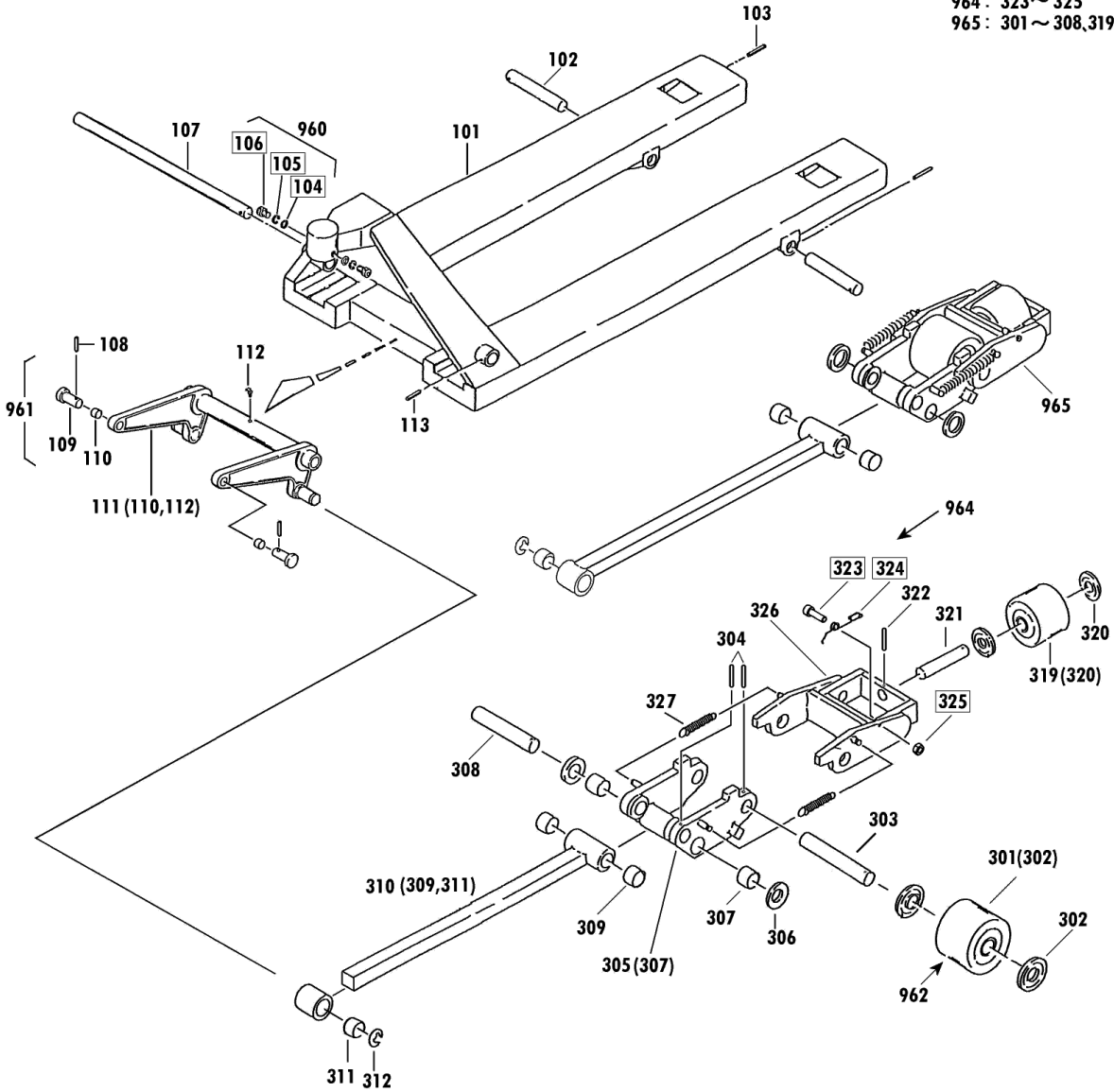
A B

2007年5月対応

A	B
00580	65
00590	107
00600	122
00610	85

セット部品は下記セットNo.で受注可です。
 □枠の部品は単体受注不可です。
 ()の部品は組込部品です。

セットNo. 構成部品
 933 : 319~322
 960 : 104~106
 961 : 108~110
 962 : 301~304
 964 : 323~325
 965 : 301~308,319~327



CPW-15L-85 Fig1.フレーム部

部品No.	部品名称	種類	仕様	員数	備考(Ⅰ)	備考(Ⅱ)
101	フレーム		CPW-15L-85	1		E0-00610-F-101
102	ヨソウコウ アームリクシク		ケイ20X161/CPW-15	2		E0-00610-F-102
103	スプリングピオン		ケイ5X45	2		E0-00610-F-103
107	クランクシャフト		ケイ32X650/CP-15L*25L	1		E0-00610-F-107
108	スプリングピオン		ケイ6X35	2		E0-00610-F-108
109	テーパーピオン		CP-15*25	2		E0-00610-F-109
110	プッシュ		ケイ16X18X20	2		E0-00610-F-110
111	クランクセット		CP-15L*25L ピオン・プッシュ	1		E0-00610-F-111
112	クリスニップル		M6ILホ	1		E0-00610-F-112
113	スプリングピオン		ケイ6X45	1		E0-00610-F-113
301	ロッドピールセット(カラツキ)		80X73ウレタン/CP15*25	2		E0-00610-F-301
302	ピールキャップ		CP-15*30・ロッドピールヨウ	4		E0-00610-F-302
303	ヨソウコウ アームシク		ケイ20X123/CPW-15	2		E0-00610-F-303
304	スプリングピオン		ケイ5X40	4		E0-00610-F-304
305	アーム		CPW-15	2		E0-00610-F-305
306	アームカラー		ケイ20.5X38X4.5	4		E0-00610-F-306
307	プッシュ		ケイ20X23X20	4		E0-00610-F-307
308	ロッドピールシャフト		ケイ20X106/CP15*25	2		E0-00610-F-308
309	プッシュ		ケイ20X23X20	4		E0-00610-F-309
310	ロッドセット(ミギ)	A	CPW-15L-85(E)プッシュ1リ	1		E0-00610-F-310
310	ロッドセット(ヒダリ)	B	CPW-15L-85(E)プッシュ1リ	1		E0-00610-F-310
311	プッシュ		ケイ25X28X30	2		E0-00610-F-311
312	E-リンク		ETWJ-19	2		E0-00610-F-312
319	ロッドピールセット(カラツキ)		70X56ウレタン/CPW	2		E0-00610-F-319
320	ピールキャップ		CPW-15・ロッドピールヨウ	4		E0-00610-F-320
321	ヨソウコウヨウ シヤシク		ケイ17X78 /CPW-15	2		E0-00610-F-321
322	スプリングピオン		ケイ3X28	2		E0-00610-F-322
326	ヨソウコウヨウ アーム		CPW-15	2		E0-00610-F-326
327	ヨソウコウ アームヒキバネ		ケイ1.4X110D X50/CPW	4		E0-00610-F-327
933	ヨソウコウピールセット		ケイ70X56U・シクツキ17X78	2	319-322	E0-00610-F-933
960	ハットピールセット		CP M8X15 SW・PWツキ	2	104-106	E0-00610-F-960
961	テーパーピオンセット		CP-15*30プッシュピオン・ピオン	2	108-110	E0-00610-F-961
962	ロッドピールシャフトツキセット		ケイ80X73ウレタン/CPW-15	2	301-304	E0-00610-F-962
964	ヨソウコウ オアシスプリングセット		CPW-15L	2	323-325	E0-00610-F-964
965	アームCOMP		CPW-15L	2	301-308,319-327	E0-00610-F-965

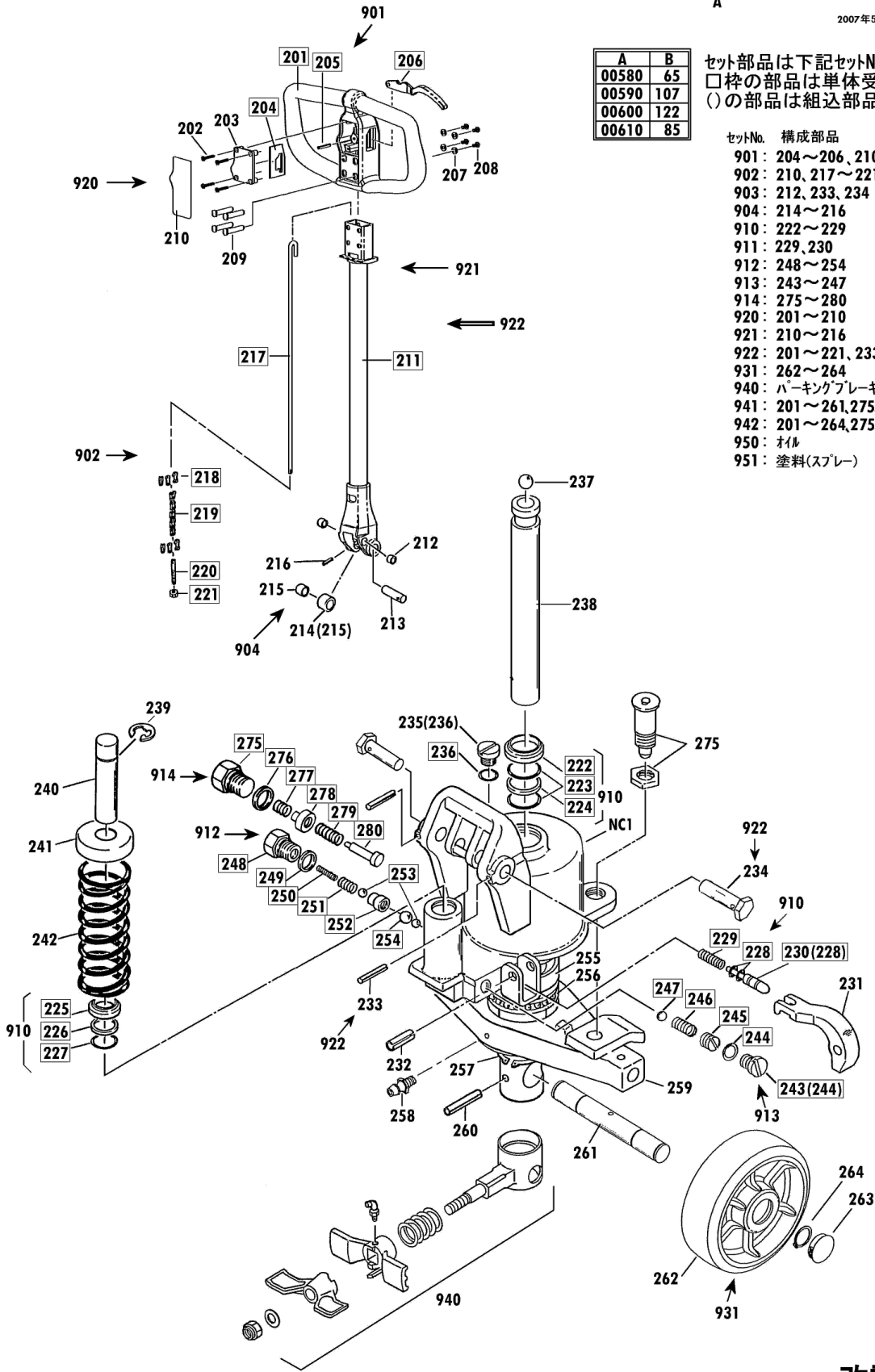
00580-F W-15L-65

A B
2007年5月対応

A	B
00580	65
00590	107
00600	122
00610	85

セット部品は下記セットNo.で受注可です。
□枠の部品は単体受注不可です。
()の部品は組込部品です。

- セットNo. 構成部品
- 901: 204~206, 210
 - 902: 210, 217~221
 - 903: 212, 233, 234
 - 904: 214~216
 - 910: 222~229
 - 911: 229, 230
 - 912: 248~254
 - 913: 243~247
 - 914: 275~280
 - 920: 201~210
 - 921: 210~216
 - 922: 201~221, 233, 234
 - 931: 262~264
 - 940: パーキングブレーキ
 - 941: 201~261, 275, NC1
 - 942: 201~264, 275, NC1
 - 950: オイル
 - 951: 塗料(スプレー)



CPW-15L-85 Fig2.ポンプ部

部品No.	部品名称	種類	仕様	員数	備考(Ⅰ)	備考(Ⅱ)
202	ワッシャー		M4.5X30 加圧用ナット	4		E0-00610-F-202
203	ナット		CP-7*30(E)	1		E0-00610-F-203
207	ワッシャー		M6 (6X13X1)加圧用ナット	4		E0-00610-F-207
208	6 カクアツキホックナット		M6X10(加)	4		E0-00610-F-208
209	ナット		ケイ13X47/CP(E)	4		E0-00610-F-209
210	UP/DOWNシール		CP-コントロールバルブ用	1		E0-00610-F-210
212	ワッシャー		ケイ16X18X15	2		E0-00610-F-212
213	ローラー		ケイ16X55/CP-7*30	1		E0-00610-F-213
214	プランジャーローラーセット		ケイ30X18.1X20/CP-7*30	1	(215)	E0-00610-F-214
215	ワッシャー		ケイ16X18X20	1		E0-00610-F-215
216	スプリング		ケイ3X28	1		E0-00610-F-216
231	ジョイントバルブ		CP-7*30	1		E0-00610-F-231
232	スプリング		ケイ8X25	1		E0-00610-F-232
233	スプリング		ケイ3X28	2		E0-00610-F-233
234	ナット		CP-7*30	2		E0-00610-F-234
235	キョウコウワラックセット		UNF1/2-20x7/P-10Aワッ	1	(236)	E0-00610-F-235
237	スチールボール		φ16 9/16	1		E0-00610-F-237
238	ラビッドストーン		ケイ30X244/CP-15*30	1		E0-00610-F-238
239	E-リング		ETWJ-15	1		E0-00610-F-239
240	プランジャーピストン		ケイ18X80/CP-7*20	1		E0-00610-F-240
241	スプリングキャップ		CP-7*20用	1		E0-00610-F-241
242	スプリング		ケイ5.0X44OD X110-8/CP	1		E0-00610-F-242
255	ハブリング		ケイ70X45X14/CP-15*30	1		E0-00610-F-255
256	ハブリング		#51109	1		E0-00610-F-256
257	スタンプリング		STW-44	1		E0-00610-F-257
258	グリッド		M6ナット	1		E0-00610-F-258
259	テーブル		CPW-15用(ワラック用)	1		E0-00610-F-259
260	スプリング		ケイ6X40	1		E0-00610-F-260
261	スプリング		ケイ28X186/CP-15アルミ	1		E0-00610-F-261
262	スプリング		ケイ180X60ステンレス(アルミ)	2		E0-00610-F-262
263	ボールキャップ		CP-10・15アルミ用	2		E0-00610-F-263
264	スタンプリング		STW-25	2		E0-00610-F-264
275	ジョイント		ホリセイ / CPW用	1		E0-00610-F-275
901	ジョイント		CP(E)用ナット	1	204-206,210	E0-00610-F-901
902	ジョイント		CP(E)用ナット	1	210,217-221	E0-00610-F-902
903	ナット		CP-7*30 ナット	2	212,233,234	E0-00610-F-903
904	プランジャーローラーセット		CP-7*30 ナット	1	214-216	E0-00610-F-904
910	ボールキャップ		CP-15*20 スプリング	1	222-229	E0-00610-F-910
911	ボールキャップ		CP-7*30 スプリング / P-5	1	229,230	E0-00610-F-911
912	ナット		CP.HC-10用	1	248-254	E0-00610-F-912
913	ナット		CP(A).HC-10(A)用	1	243-247	E0-00610-F-913

CPW-15L-85 Fig2.ポンプ部

部品No.	部品名称	種類	仕様	員数	備考(Ⅰ)	備考(Ⅱ)
914	ラックホウシバルブセット		CP.CPF30(G)	1	275-280	E0-00610-F-914
920	シールバルブセット		CP-7*30(E)	1	201-210	E0-00610-F-920
921	バルブバルブイアセット		CP-7*30(E)	1	210-216	E0-00610-F-921
922	バルブアツシ		CP-7*30(E)	1	201-221,233,234	E0-00610-F-922
931	ステアリングホイールセット(アルミ)		180X60ステア(アルミ)	2	262-264	E0-00610-F-931
940	パッキンプレート(ケイ42)		CP-15*25(シカケイ42)	1	パッキンプレート	E0-00610-F-940
941	ポンプアツシ		CPW-15(F)	1	201-261,275,NC1	E0-00610-F-941
942	ポンプアツシ(シャリンツキ)		CPW-15(F)	1	201-264,275,NC1	E0-00610-F-942
950	*オイル		#70 タービン1	1		E0-00610-F-950
951	*スプレー(オレンジ)		E0-889 CP30	1		E0-00610-F-951