

**00580-0 W-15L-65**

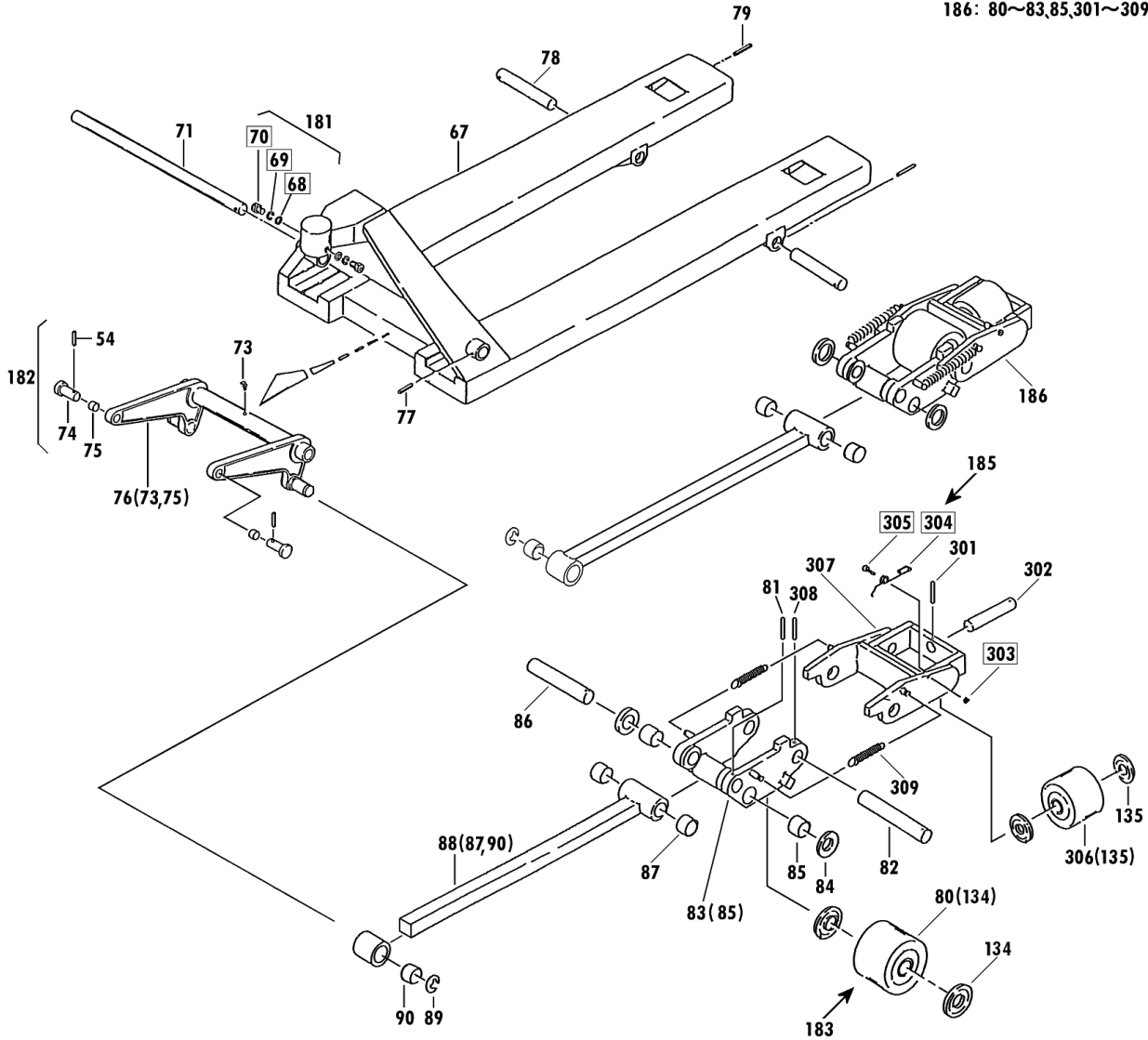
A 1993年1月対応

B

A	B
00580	65
00590	107
00600	122
00610	85

セット部品は下記セットNo.で受注可です。  
□枠の部品は単体受注不可です。  
( )の部品は組込部品です。

- セットNo. 構成部品  
 181: 68~70  
 182: 54,74,75  
 183: 80~82  
 185: 303~305  
 186: 80~83,85,301~309



## CPW-15L-85 Fig1.フレーム部

部品No.	部品名称	種類	仕様	員数	備考(Ⅰ)	備考(Ⅱ)
54	スプリングピン		ケイ6X35	2		E0-00610-0-54
67	フレーム		CPW-15L-85	1		E0-00610-0-67
71	クランクシャフト		ケイ32X650/CP-15L*25L	1		E0-00610-0-71
73	カリスニップル		M6ILホ	1		E0-00610-0-73
74	テーパーピン		CP-15*25	2		E0-00610-0-74
75	ワッシャー		ケイ16X18X20	2		E0-00610-0-75
76	クランクセット		CP-15L*25L ピン・ワッシャー	1	(73,75)	E0-00610-0-76
77	スプリングピン		ケイ6X45	1		E0-00610-0-77
78	ヨソウコウ アームリクシク		ケイ20X161/CPW-15	2		E0-00610-0-78
79	スプリングピン		ケイ5X45	2		E0-00610-0-79
80	ロッドホルムセット(カラー付き)		80X73ウレタン/CP15*25	2	(134)	E0-00610-0-80
81	スプリングピン		ケイ5X40	2		E0-00610-0-81
82	ヨソウコウ アームシク		ケイ20X123/CPW-15	2		E0-00610-0-82
83	アーム		CPW-15	2		E0-00610-0-83
84	アームカラー		ケイ20.5X38X4.5	4		E0-00610-0-84
85	ワッシャー		ケイ20X23X20	4		E0-00610-0-85
86	ロッドホルムシャフト		ケイ20X106/CP15*25	2		E0-00610-0-86
87	ワッシャー		ケイ20X23X20	4		E0-00610-0-87
88	ロッドセット(ミキ)	A	CPW-15L-85(E)ワッシャー1リ	1	(87,90)	E0-00610-0-88
88	ロッドセット(ヒダリ)	B	CPW-15L-85(E)ワッシャー1リ	1	(87,90)	E0-00610-0-88
89	E-リング		ETWJ-19	2		E0-00610-0-89
90	ワッシャー		ケイ25X28X30	2		E0-00610-0-90
134	ホルムキャップ		CP-15*30・ロッドホルムヨウ	4		E0-00610-0-134
135	ホルムキャップ		CPW-15・ロッドホルムヨウ	4		E0-00610-0-135
181	ハットホルムセット		CP M8X15 SW・PW付き	2	68-70	E0-00610-0-181
182	テーパーピンセット		CP-15*30ワッシャーホルムピン	2	54.74.75	E0-00610-0-182
183	ロッドホルムシャフトセット		ケイ80X73ウレタン/CPW-15	2	80-82	E0-00610-0-183
185	ヨソウコウ 材質スプリングセット		CPW-15L	2	303-305	E0-00610-0-185
186	アームCOMP		CPW-15L	2	80-83,85,301-309	E0-00610-0-186
301	スプリングピン		ケイ3X28	2		E0-00610-0-301
302	ヨソウコウヨウ シヤシク		ケイ17X78 /CPW-15	2		E0-00610-0-302
306	ロッドホルムセット(カラー付き)		70X56ウレタン/CPW	2		E0-00610-0-306
307	ヨソウコウヨウ アーム		CPW-15	2		E0-00610-0-307
308	スプリングピン		ケイ5X40	2		E0-00610-0-308
309	ヨソウコウ アームヒルネ		ケイ1.4X110D X50/CPW	4		E0-00610-0-309

**00580-0 W-15L-65**

A 1993年1月対応

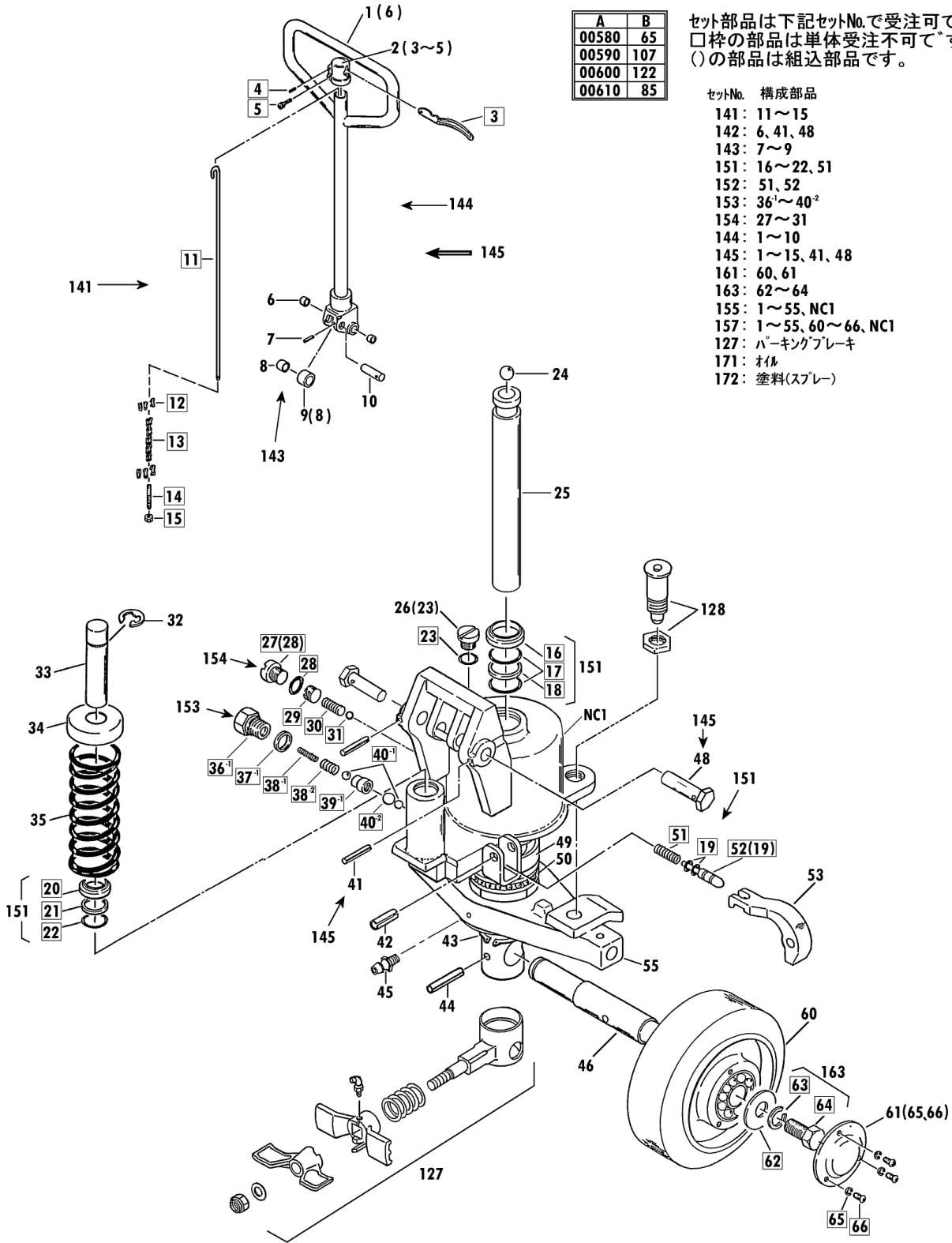
B

A	B
00580	65
00590	107
00600	122
00610	85

セット部品は下記セットNo.で受注可です。  
□枠の部品は単体受注不可です。  
( )の部品は組込部品です。

セットNo. 構成部品

- 141: 11~15
- 142: 6, 41, 48
- 143: 7~9
- 151: 16~22, 51
- 152: 51, 52
- 153: 36<sup>1</sup>~40<sup>2</sup>
- 154: 27~31
- 144: 1~10
- 145: 1~15, 41, 48
- 161: 60, 61
- 163: 62~64
- 155: 1~55, NC1
- 157: 1~55, 60~66, NC1
- 127: パーキングブレーキ
- 171: オイル
- 172: 塗料(スプレー)



改訂-13型(0) 2/2  
20120/12/20

CPW-15L-85 Fig2.ポンプ部

部品No.	部品名称	種類	仕様	員数	備考(Ⅰ)	備考(Ⅱ)
1	ハドトル		CP-7*30(A)ヨ	1	(6)	E0-00610-0-1
2	ハドトルキャップ(レバ-ツキ)		CP-7*30	1	(3-5)	E0-00610-0-2
6	ブッシュ		ケイ16X18X15	2		E0-00610-0-6
7	スプリングピン		ケイ3X28	1		E0-00610-0-7
8	ブッシュ		ケイ16X18X20	1		E0-00610-0-8
9	ブランジヤロ-ラ-セット		ケイ30X18.1X20/CP-7*30	1	(8)	E0-00610-0-9
10	ロ-ラ-ピン		ケイ16X55/CP-7*30	1		E0-00610-0-10
24	スチールホ-ル		加工 9/16	1		E0-00610-0-24
25	ラムピ-ストン		ケイ30X244/CP-15*30	1		E0-00610-0-25
26	キョウコウワ-ラ-セット		UNF1/2-20xP/P-10Aツキ	1	(23)	E0-00610-0-26
32	E-リング		ETWJ-15	1		E0-00610-0-32
33	ブランジヤピ-ストン		ケイ18X80/CP-7*20	1		E0-00610-0-33
34	スプリングキャップ		CP-7*20ヨ	1		E0-00610-0-34
35	スプリング		CP-7*30ヨ	1		E0-00610-0-35
41	スプリングピン		ケイ3X28	2		E0-00610-0-41
42	スプリングピン		ケイ8X25	1		E0-00610-0-42
43	スチールリング		STW-44	1		E0-00610-0-43
44	スプリングピン		ケイ6X40	1		E0-00610-0-44
45	クリスニツプル		M6ストレ-ト	1		E0-00610-0-45
46	ステアリングホ-イルシャフト	A	ケイ27.94X202/CP-15*25	1		E0-00610-0-46
46	ステアリングホ-イルシャフト	B	ケイ28X186/CP-15アルミシャ	1		E0-00610-0-46
48	ハドトルピン(ケイ16)		CP-7*30	2		E0-00610-0-48
49	ハ-アリングウケ		ケイ70X45X14/CP-15*30	1		E0-00610-0-49
50	ハ-アリング		#51109	1		E0-00610-0-50
53	ショウコウレハ-ル		CP-7*30	1		E0-00610-0-53
55	テ-ブル		CP-15*30	1		E0-00610-0-55
61	ホ-イルキャップ(ピ-スツキ)		CP-10*30 タ-イシャリン	2	(65,66)	E0-00610-0-61
127	ピ-キングブレーキ(ケイ144)	A	CP-15*25ヨ	1		E0-00610-0-127
127	ピ-キングブレーキ(ケイ142)	B	CP-15*25(シ-クケイ142)	1		E0-00610-0-127
128	ヨコヨウヨウ ストップ-		ホ-セイ /CPWヨ	1		E0-00610-0-128
141	ショウコウロ-ットセット		CP-15*30	1	11-15	E0-00610-0-141
142	ハドトルピンセット		CP-7*30 ロ-ルピンツキ	2	6,41,48	E0-00610-0-142
143	ブランジヤロ-ラ-セット		CP-7*30 ロ-ルピンツキ	1	7-9	E0-00610-0-143
144	ハドトルセット		CP-7*30(A)ヨ	1	1-10	E0-00610-0-144
145	ハドトルアツシ		CP-7*30(テツ)ハドトルピンツ	1	1-15,41,48	E0-00610-0-145
151	ホ-ンブ-ルアツシ		CP-15*20 スプリングツキ	1	16-22,51	E0-00610-0-151
152	レ-スノズルセット		CP-7*30 スプリング/P-5	1	51,52	E0-00610-0-152
153	バルブセット		CP.HC-10ヨ	1	36-40-2	E0-00610-0-153
154	リ-フバルブセット		CP(A).HC-10(A)ヨ	1	21-31	E0-00610-0-154
155	ホ-ンブ-ルアツシ		CP-15.20ヨ Sホ-ルツキ	1	1-55.NC1	E0-00610-0-155
157	ホ-ンブ-ルアツシ(イモノシャリンツキ)		CP-15.20ヨ Sホ-ルツキ	1	1-55,60-66,NC1	E0-00610-0-157

## CPW-15L-85 Fig2.ポンプ部

部品No.	部品名称	種類	仕様	員数	備考(Ⅰ)	備考(Ⅱ)
161	ステアリングホルセット(アルミ)S		ケイ180X60ステレオ/CP15用	2	60,61	E0-00610-0-161
163	ステアリングホルセット		M10X20/CP SW,ヒラワツキ	2	62-64	E0-00610-0-163
171	*オイル		#70 タービン油	1		E0-00610-0-171
172	*スプレー(オゾン)		E0-889 CP用	1		E0-00610-0-172