

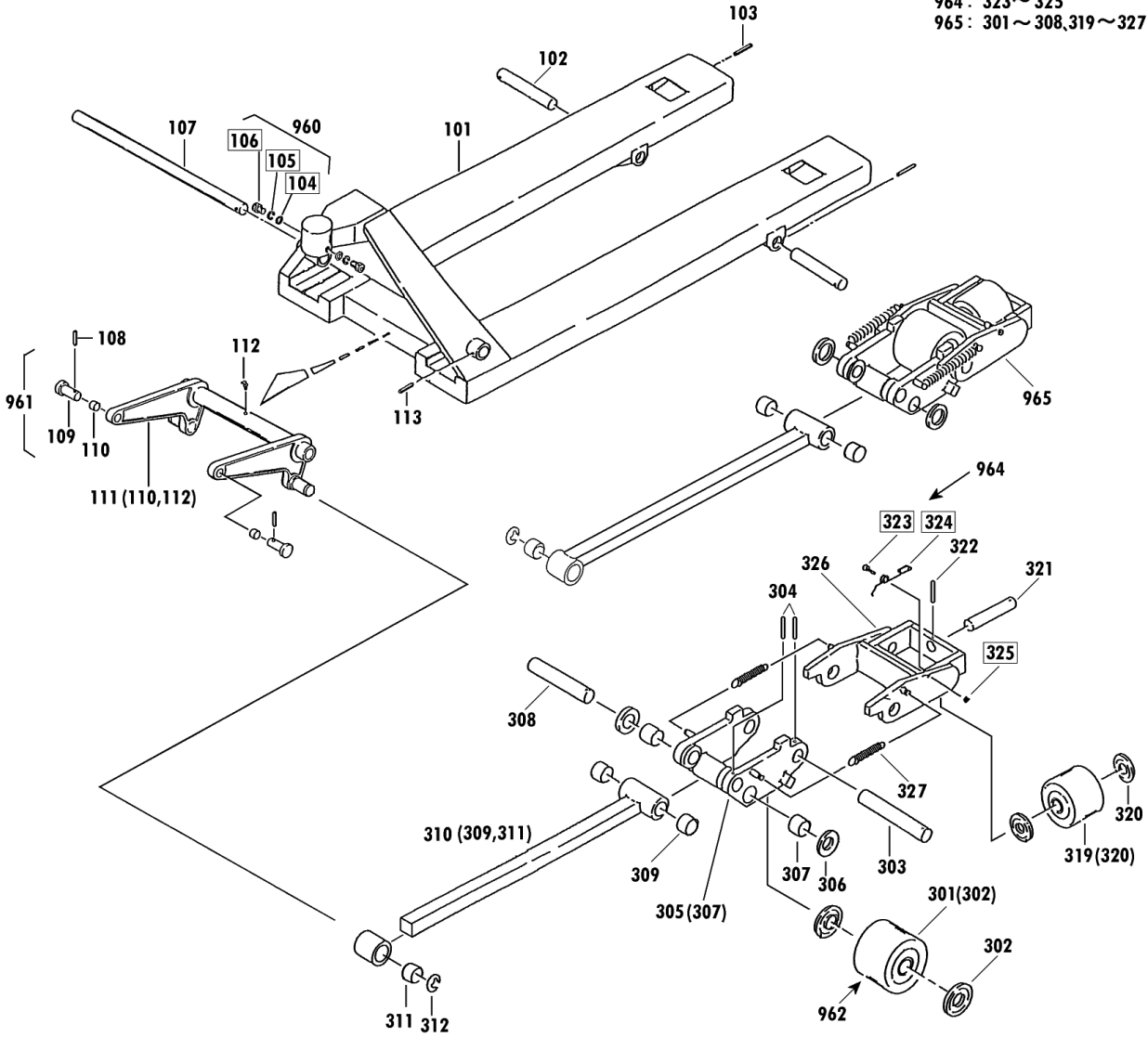
00580-E W-15L-65

A 2006年9月対応 B

A	B
00580	65
00590	107
00600	122
00610	85

セット部品は下記セットNo.で受注可です。
 □枠の部品は単体受注不可です。
 ()の部品は組込部品です。

セットNo. 構成部品
 933 : 319~322
 960 : 104~106
 961 : 108~110
 962 : 301~304
 964 : 323~325
 965 : 301~308,319~327



CPW-15L-122 Fig1.フレーム部

部品No.	部品名称	種類	仕様	員数	備考(Ⅰ)	備考(Ⅱ)
101	フレーム		CPW-15L-122	1		E0-00600-E-101
102	ヨソウコウ アームリクシク		ケイ20X161/CPW-15	2		E0-00600-E-102
103	スプリングピオン		ケイ5X45	2		E0-00600-E-103
107	クランクシャフト		ケイ32X650/CP-15L*25L	1		E0-00600-E-107
108	スプリングピオン		ケイ6X35	2		E0-00600-E-108
109	テーパーピオン		CP-15*25	2		E0-00600-E-109
110	プッシュ		ケイ16X18X20	2		E0-00600-E-110
111	クランクセット		CP-15L*25Lピオン・プッシュ	1	(110,112)	E0-00600-E-111
112	クリスニップル		M6ILホ	1		E0-00600-E-112
113	スプリングピオン		ケイ6X45	1		E0-00600-E-113
301	ロッドピールセット(カラツキ)		80X73ウレタン/CP15*25	2		E0-00600-E-301
302	ピールキャップ		CP-15*30・ロッドピールヨウ	4		E0-00600-E-302
303	ヨソウコウ アームシク		ケイ20X123/CPW-15	2		E0-00600-E-303
304	スプリングピオン		ケイ5X40	4		E0-00600-E-304
305	アーム		CPW-15	2		E0-00600-E-305
306	アームカラー		ケイ20.5X38X4.5	4		E0-00600-E-306
307	プッシュ		ケイ20X23X20	4		E0-00600-E-307
308	ロッドピールシャフト		ケイ20X106/CP15*25	2		E0-00600-E-308
309	プッシュ		ケイ20X23X20	4		E0-00600-E-309
310	ロッドセット(ミギ)	A	CPW-15-122(E)プッシュ1付	1	(309,311)	E0-00600-E-310
310	ロッドセット(ヒダリ)	B	CPW-15-122(E)プッシュ1付	1	(309,311)	E0-00600-E-310
311	プッシュ		ケイ25X28X30	2		E0-00600-E-311
312	E-リンク		ETWJ-19	2		E0-00600-E-312
319	ロッドピールセット(カラツキ)		70X56ウレタン/CPW	2		E0-00600-E-319
320	ピールキャップ		CPW-15・ロッドピールヨウ	4		E0-00600-E-320
321	ヨソウコウヨウ シヤシク		ケイ17X78 /CPW-15	2		E0-00600-E-321
322	スプリングピオン		ケイ3X28	2		E0-00600-E-322
326	ヨソウコウヨウ アーム		CPW-15	2		E0-00600-E-326
327	ヨソウコウ アームヒキバネ		ケイ1.4X110D X50/CPW	4		E0-00600-E-327
933	ヨソウコウピールセット		ケイ70X56U・シクツキ17X78	2	319-322	E0-00600-E-933
960	ハットホルトセット		CP M8X15 SW・PWツキ	2	104-106	E0-00600-E-960
961	テーパーピオンセット		CP-15*30プッシュロッドピオン	2	108-110	E0-00600-E-961
962	ロッドピールシャフトツキセット		ケイ80X73ウレタン/CPW-15	2	301-304	E0-00600-E-962
964	ヨソウコウ オアシスプリングセット		CPW-15L	2	323-325	E0-00600-E-964
965	アームCOMP		CPW-15L	2	301-308,319-327	E0-00600-E-965

00580-E W-15L-65

A 2006年9月対応

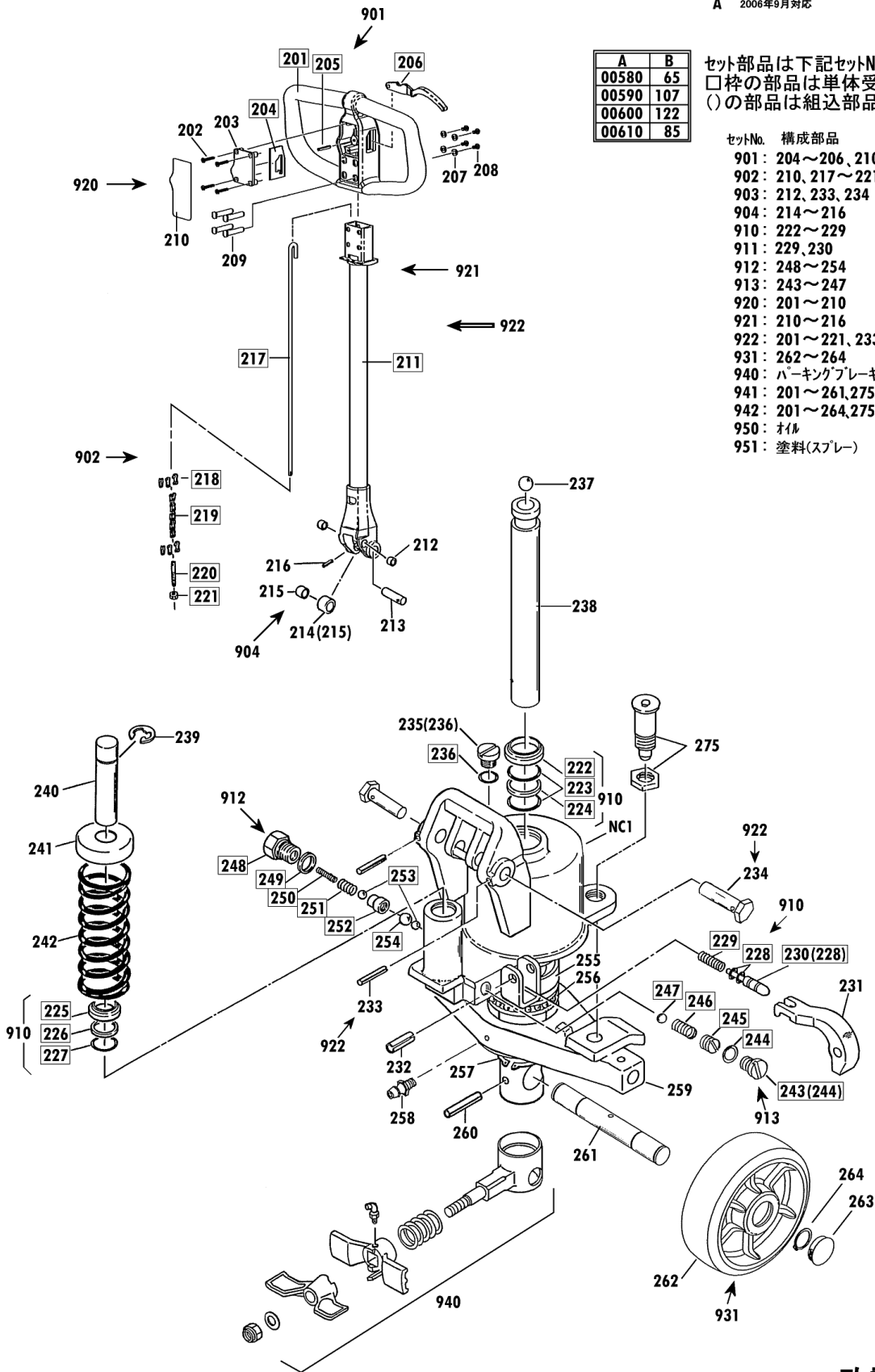
B

A	B
00580	65
00590	107
00600	122
00610	85

セット部品は下記セットNo.で受注可です。
□枠の部品は単体受注不可です。
()の部品は組込部品です。

セットNo. 構成部品

- 901: 204~206, 210
- 902: 210, 217~221
- 903: 212, 233, 234
- 904: 214~216
- 910: 222~229
- 911: 229, 230
- 912: 248~254
- 913: 243~247
- 920: 201~210
- 921: 210~216
- 922: 201~221, 233, 234
- 931: 262~264
- 940: パーキングブレーキ
- 941: 201~261, 275, NC1
- 942: 201~264, 275, NC1
- 950: オイル
- 951: 塗料(スプレー)



CPW-15L-122 Fig2.ポンプ部

部品No.	部品名称	種類	仕様	員数	備考(Ⅰ)	備考(Ⅱ)
202	ワッシャー		M4.5X30 加圧用ナット	4		E0-00600-E-202
203	ナット		CP-7*30(E)	1		E0-00600-E-203
207	ワッシャー		M6 (6X13X1)加圧用ナット	4		E0-00600-E-207
208	6 カクアナツキホックナット		M6X10(加)	4		E0-00600-E-208
209	ナット		ケイ13X47/CP(E)	4		E0-00600-E-209
210	UP/DOWNシール		CP-7*30 Oリング	1		E0-00600-E-210
212	ワッシャー		ケイ16X18X15	2		E0-00600-E-212
213	Oリング		ケイ16X55/CP-7*30	1		E0-00600-E-213
214	フランジ		ケイ30X18.1X20/CP-7*30	1	(215)	E0-00600-E-214
215	ワッシャー		ケイ16X18X20	1		E0-00600-E-215
216	スプリング		ケイ3X28	1		E0-00600-E-216
231	ジョイント		CP-7*30	1		E0-00600-E-231
232	スプリング		ケイ8X25	1		E0-00600-E-232
233	スプリング		ケイ3X28	2		E0-00600-E-233
234	ナット		CP-7*30	2		E0-00600-E-234
235	ジョイント		UNF1/2-20x7/P-10A	1	(236)	E0-00600-E-235
237	ナット		ケイ9/16	1		E0-00600-E-237
238	ジョイント		ケイ30X244/CP-15*30	1		E0-00600-E-238
239	Eリング		ETWJ-15	1		E0-00600-E-239
240	フランジ		ケイ18X80/CP-7*20	1		E0-00600-E-240
241	スプリング		CP-7*20	1		E0-00600-E-241
242	スプリング		ケイ5.0X44OD X110-8/CP	1		E0-00600-E-242
255	フランジ		ケイ70X45X14/CP-15*30	1		E0-00600-E-255
256	フランジ		#51109	1		E0-00600-E-256
257	スプリング		STW-44	1		E0-00600-E-257
258	ナット		M6ナット	1		E0-00600-E-258
259	テーブル		CPW-15用(フランジ)	1		E0-00600-E-259
260	スプリング		ケイ6X40	1		E0-00600-E-260
261	スプリング		ケイ28X186/CP-15アルミ	1		E0-00600-E-261
262	スプリング		ケイ180X60ステンレス	2		E0-00600-E-262
263	ナット		CP-10・15アルミ	2		E0-00600-E-263
264	スプリング		STW-25	2		E0-00600-E-264
275	ジョイント		CPW用	1		E0-00600-E-275
901	ジョイント		CP(E)ジョイント	1	204-206,210	E0-00600-E-901
902	ジョイント		CP(E)ジョイント	1	210,217-221	E0-00600-E-902
903	ナット		CP-7*30 ナット	2	212,233,234	E0-00600-E-903
904	フランジ		CP-7*30 ナット	1	214-216	E0-00600-E-904
910	ナット		CP-15*20 スプリング	1	222-229	E0-00600-E-910
911	ナット		CP-7*30 スプリング/P-5	1	229,230	E0-00600-E-911
912	ナット		CP.HC-10	1	248-254	E0-00600-E-912
913	ナット		CP(A).HC-10(A)	1	243-247	E0-00600-E-913

CPW-15L-122 Fig2.ポンプ部

部品No.	部品名称	種類	仕様	員数	備考(Ⅰ)	備考(Ⅱ)
920	シムハントールセット		CP-7*30(E)	1	201-210	E0-00600-E-920
921	ハントールパイプセット		CP-7*30(E)	1	210-216	E0-00600-E-921
922	ハントールアッシー		CP-7*30(E)	1	201-221,233,234	E0-00600-E-922
931	ステアリングホイールセット(アルミ)		180X60ステア(アルミ)	2	262-264	E0-00600-E-931
940	パッキングブレード(ケイ42)		CP-15*25(シグケイ42)	1	パッキングブレード	E0-00600-E-940
941	ポンプアッシー		CPW-15(F)	1	201-261,275,NC1	E0-00600-E-941
942	ポンプアッシー(シャリソッキ)		CPW-15(F)	1	201-264,275,NC1	E0-00600-E-942
950	*オイル		#70 タービン1	1		E0-00600-E-950
951	*スプレー(オレンジ)		E0-889 CPシヨク	1		E0-00600-E-951