

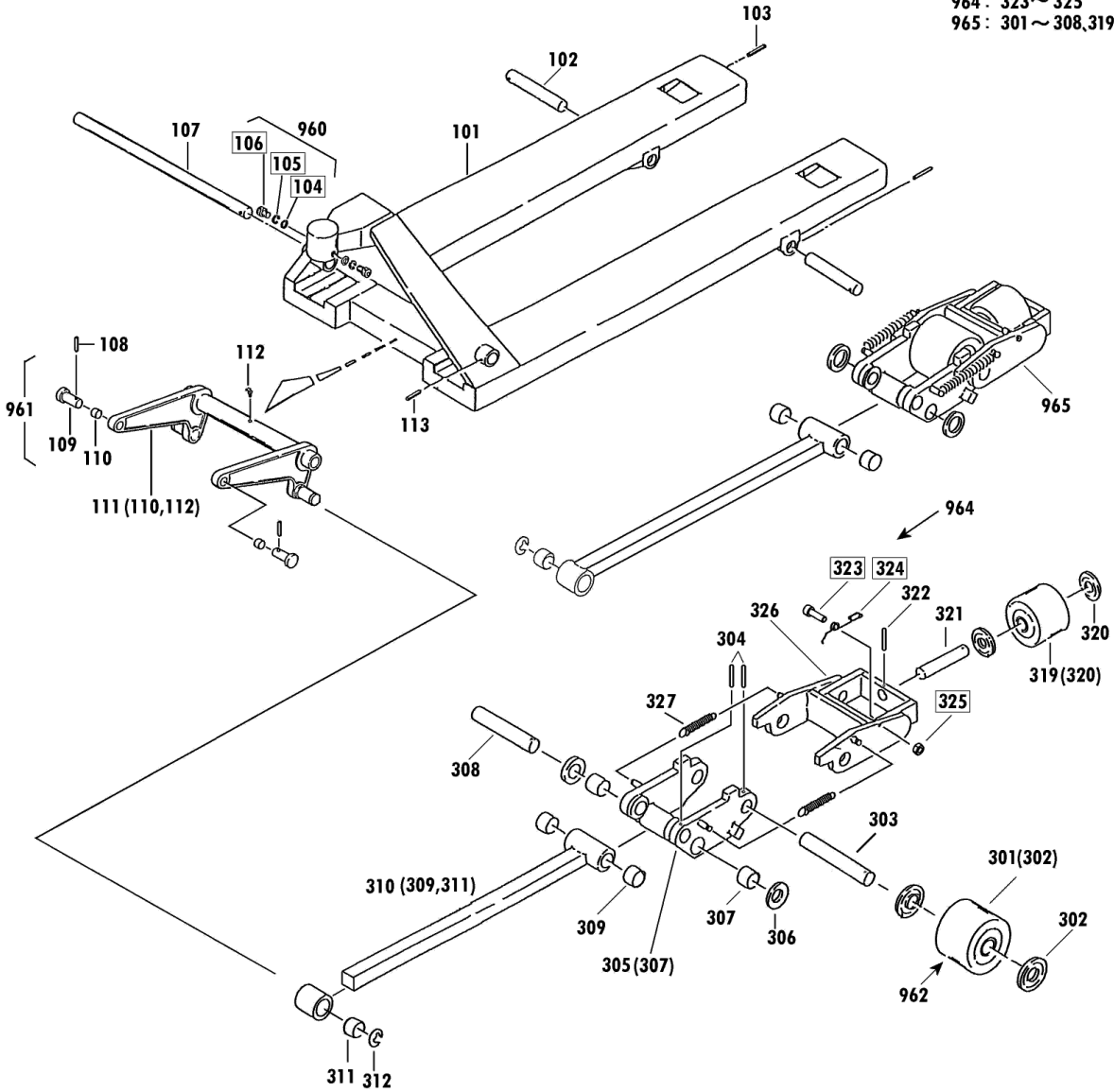
**00580-F W-15L-65**

A B  
2007年5月対応

A	B
00580	65
00590	107
00600	122
00610	85

セット部品は下記セットNo.で受注可です。  
□枠の部品は単体受注不可です。  
( )の部品は組込部品です。

セットNo. 構成部品  
933 : 319~322  
960 : 104~106  
961 : 108~110  
962 : 301~304  
964 : 323~325  
965 : 301~308,319~327



CPW-15L-107 Fig1.フレーム部

部品No.	部品名称	種類	仕様	員数	備考(Ⅰ)	備考(Ⅱ)
101	フレーム		CPW-15L-107	1		E0-00590-F-101
102	ヨソウコウ アームリクシク		ケイ20X161/CPW-15	2		E0-00590-F-102
103	スプリングピオン		ケイ5X45	2		E0-00590-F-103
107	クランクシャフト		ケイ32X650/CP-15L*25L	1		E0-00590-F-107
108	スプリングピオン		ケイ6X35	2		E0-00590-F-108
109	テーパーピオン		CP-15*25	2		E0-00590-F-109
110	プッシュ		ケイ16X18X20	2		E0-00590-F-110
111	クランクセット		CP-15L*25Lピオン・プッシュ	1		E0-00590-F-111
112	クリスニップル		M6ILホ	1		E0-00590-F-112
113	スプリングピオン		ケイ6X45	1		E0-00590-F-113
301	ロッドピールセット(カラツキ)		80X73ウレタン/CP15*25	2		E0-00590-F-301
302	ピールキャップ		CP-15*30・ロッドピールヨウ	4		E0-00590-F-302
303	ヨソウコウ アームシク		ケイ20X123/CPW-15	2		E0-00590-F-303
304	スプリングピオン		ケイ5X40	4		E0-00590-F-304
305	アーム		CPW-15	2		E0-00590-F-305
306	アームカラー		ケイ20.5X38X4.5	4		E0-00590-F-306
307	プッシュ		ケイ20X23X20	4		E0-00590-F-307
308	ロッドピールシャフト		ケイ20X106/CP15*25	2		E0-00590-F-308
309	プッシュ		ケイ20X23X20	4		E0-00590-F-309
310	ロッドセット(ミギ)	A	CPW-15-122(E)プッシュ1付	1		E0-00590-F-310
310	ロッドセット(ヒダリ)	B	CPW-15-122(E)プッシュ1付	1		E0-00590-F-310
311	プッシュ		ケイ25X28X30	2		E0-00590-F-311
312	E-リンク		ETWJ-19	2		E0-00590-F-312
319	ロッドピールセット(カラツキ)		70X56ウレタン/CPW	2		E0-00590-F-319
320	ピールキャップ		CPW-15・ロッドピールヨウ	4		E0-00590-F-320
321	ヨソウコウヨウ シヤシク		ケイ17X78 /CPW-15	2		E0-00590-F-321
322	スプリングピオン		ケイ3X28	2		E0-00590-F-322
326	ヨソウコウヨウ アーム		CPW-15	2		E0-00590-F-326
327	ヨソウコウ アームヒキバネ		ケイ1.4X110D X50/CPW	4		E0-00590-F-327
933	ヨソウコウピールセット		ケイ70X56U・シクツキ17X78	2	319-322	E0-00590-F-933
960	ハットピールセット		CP M8X15 SW・PWツキ	2	104-106	E0-00590-F-960
961	テーパーピオンセット		CP-15*30プッシュロッドピオンツ	2	108-110	E0-00590-F-961
962	ロッドピールシャフトツキセット		ケイ80X73ウレタン/CPW-15	2	301-304	E0-00590-F-962
964	ヨソウコウ オアシスプリングセット		CPW-15L	2	323-325	E0-00590-F-964
965	アームCOMP		CPW-15L	2	301-308,319-327	E0-00590-F-965

00580-F W-15L-65

A

B

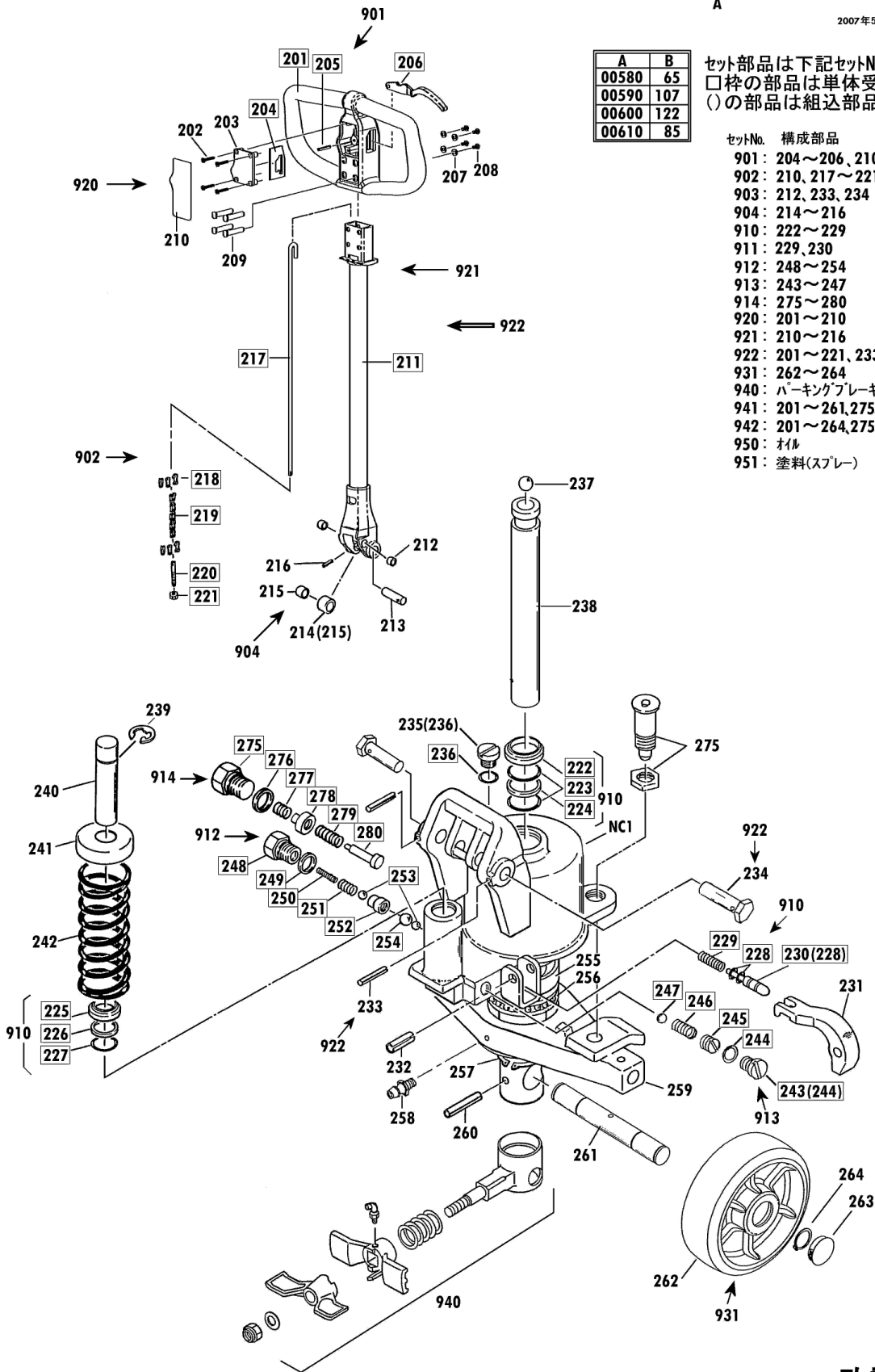
2007年5月対応

A	B
00580	65
00590	107
00600	122
00610	85

セット部品は下記セットNo.で受注可です。  
□枠の部品は単体受注不可です。  
( )の部品は組込部品です。

セットNo. 構成部品

- 901: 204~206, 210
- 902: 210, 217~221
- 903: 212, 233, 234
- 904: 214~216
- 910: 222~229
- 911: 229, 230
- 912: 248~254
- 913: 243~247
- 914: 275~280
- 920: 201~210
- 921: 210~216
- 922: 201~221, 233, 234
- 931: 262~264
- 940: パーキングブレーキ
- 941: 201~261, 275, NC1
- 942: 201~264, 275, NC1
- 950: オイル
- 951: 塗料(スプレー)



## CPW-15L-107 Fig2.ポンプ部

部品No.	部品名称	種類	仕様	員数	備考(Ⅰ)	備考(Ⅱ)
202	ワッシャー		M4.5X30 加圧用ナット	4		E0-00590-F-202
203	ナット		CP-7*30(E)	1		E0-00590-F-203
207	ワッシャー		M6 (6X13X1)加圧用ナット	4		E0-00590-F-207
208	6 カクアナツキホックナット		M6X10(加)	4		E0-00590-F-208
209	ナット		ケイ13X47/CP(E)	4		E0-00590-F-209
210	UP/DOWNシール		CP-コントロールバルブ用シール	1		E0-00590-F-210
212	ワッシャー		ケイ16X18X15	2		E0-00590-F-212
213	ローラーピン		ケイ16X55/CP-7*30	1		E0-00590-F-213
214	プランジャーローラーセット		ケイ30X18.1X20/CP-7*30	1	(215)	E0-00590-F-214
215	ワッシャー		ケイ16X18X20	1		E0-00590-F-215
216	スプリングピン		ケイ3X28	1		E0-00590-F-216
231	ジョウコウバルブ		CP-7*30	1		E0-00590-F-231
232	スプリングピン		ケイ8X25	1		E0-00590-F-232
233	スプリングピン		ケイ3X28	2		E0-00590-F-233
234	ナット		CP-7*30	2		E0-00590-F-234
235	キョウコウバルブセット		UNF1/2-20F/P-10Aツキ	1	(236)	E0-00590-F-235
237	スチールボール		φ16 9/16	1		E0-00590-F-237
238	ラジエーター		ケイ30X244/CP-15*30	1		E0-00590-F-238
239	E-リング		ETWJ-15	1		E0-00590-F-239
240	プランジャーピン		ケイ18X80/CP-7*20	1		E0-00590-F-240
241	スプリングキャップ		CP-7*20用	1		E0-00590-F-241
242	スプリング		ケイ5.0X44OD X110-8/CP	1		E0-00590-F-242
255	ハブリング		ケイ70X45X14/CP-15*30	1		E0-00590-F-255
256	ハブリング		#51109	1		E0-00590-F-256
257	スタンプリング		STW-44	1		E0-00590-F-257
258	クリスタル		M6ストレート	1		E0-00590-F-258
259	テーブル		CPW-15用(ワッシャー)	1		E0-00590-F-259
260	スプリングピン		ケイ6X40	1		E0-00590-F-260
261	スプリングボール		ケイ28X186/CP-15アルミ	1		E0-00590-F-261
262	スプリングボール		ケイ180X60ステンレス(アルミ)	2		E0-00590-F-262
263	ボールキャップ		CP-10・15アルミ用	2		E0-00590-F-263
264	スタンプリング		STW-25	2		E0-00590-F-264
275	ジョウコウバルブ		ホリセイ / CPW用	1		E0-00590-F-275
901	ジョウコウバルブ		CP(E)用ナット	1	204-206,210	E0-00590-F-901
902	ジョウコウバルブ		CP(E)用ナット	1	210,217-221	E0-00590-F-902
903	ナット		CP-7*30 ローラーピン	2	212,233,234	E0-00590-F-903
904	プランジャーローラーセット		CP-7*30 ローラーピン	1	214-216	E0-00590-F-904
910	ボールキャップ		CP-15*20 スプリング	1	222-229	E0-00590-F-910
911	クリスタル		CP-7*30 スプリング / P-5	1	229,230	E0-00590-F-911
912	バルブ		CP.HC-10用	1	248-254	E0-00590-F-912
913	リリーフバルブ		CP(A).HC-10(A)用	1	243-247	E0-00590-F-913

## CPW-15L-107 Fig2.ポンプ部

部品No.	部品名称	種類	仕様	員数	備考(Ⅰ)	備考(Ⅱ)
914	ラッカホウシバルブセット		CP.CPF30(G)	1	275-280	E0-00590-F-914
920	シールバルブセット		CP-7*30(E)	1	201-210	E0-00590-F-920
921	バルブバルブイアセット		CP-7*30(E)	1	210-216	E0-00590-F-921
922	バルブアツシ		CP-7*30(E)	1	201-221,233,234	E0-00590-F-922
931	ステアリングホイールセット(アルミ)		180X60ステア(アルミ)	2	262-264	E0-00590-F-931
940	パキングブレーキ(ケイ42)		CP-15*25(シカケイ42)	1	パキングブレーキ	E0-00590-F-940
941	ポンプアツシ		CPW-15(F)	1	201-261,275,NC1	E0-00590-F-941
942	ポンプアツシ(シャリンツキ)		CPW-15(F)	1	201-264,275,NC1	E0-00590-F-942
950	*オイル		#70 タービン1	1		E0-00590-F-950
951	*スプレー(オレンジ)		E0-889 CP30	1		E0-00590-F-951