

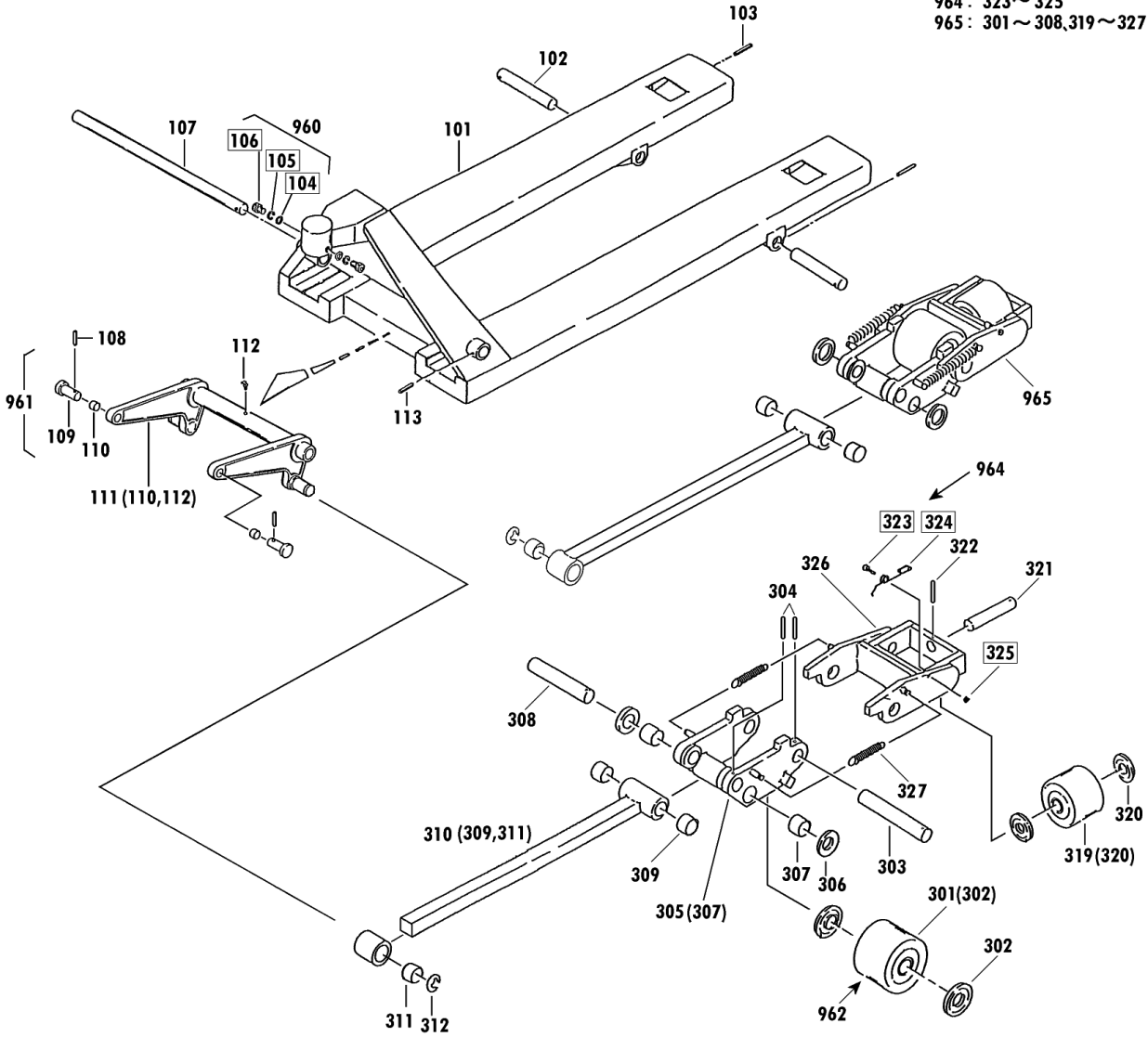
00580-E W-15L-65

A 2006年9月対応 B

A	B
00580	65
00590	107
00600	122
00610	85

セット部品は下記セットNo.で受注可です。
 □枠の部品は単体受注不可です。
 ()の部品は組込部品です。

セットNo. 構成部品
 933 : 319~322
 960 : 104~106
 961 : 108~110
 962 : 301~304
 964 : 323~325
 965 : 301~308,319~327



CPW-15L-107 Fig1.フレーム部

部品No.	部品名称	種類	仕様	員数	備考(Ⅰ)	備考(Ⅱ)
101	フレーム		CPW-15L-107	1		E0-00590-E-101
102	ヨソウヨウ アームリクシク		ケイ20X161/CPW-15	2		E0-00590-E-102
103	スプリングピロ		ケイ5X45	2		E0-00590-E-103
107	クランクシャフト		ケイ32X650/CP-15L*25L	1		E0-00590-E-107
108	スプリングピロ		ケイ6X35	2		E0-00590-E-108
109	テーパーピロ		CP-15*25	2		E0-00590-E-109
110	プッシュ		ケイ16X18X20	2		E0-00590-E-110
111	クランクセット		CP-15L*25Lピロ・プッシュ	1	(110,112)	E0-00590-E-111
112	クリスニップル		M6ILホ	1		E0-00590-E-112
113	スプリングピロ		ケイ6X45	1		E0-00590-E-113
301	ロッドピロセット(カラツキ)		80X73ウレタン/CP15*25	2		E0-00590-E-301
302	ピロキャップ		CP-15*30・ロッドピロヨウ	4		E0-00590-E-302
303	ヨソウヨウ アームシク		ケイ20X123/CPW-15	2		E0-00590-E-303
304	スプリングピロ		ケイ5X40	4		E0-00590-E-304
305	アーム		CPW-15	2		E0-00590-E-305
306	アームカラー		ケイ20.5X38X4.5	4		E0-00590-E-306
307	プッシュ		ケイ20X23X20	4		E0-00590-E-307
308	ロッドピロシャフト		ケイ20X106/CP15*25	2		E0-00590-E-308
309	プッシュ		ケイ20X23X20	4		E0-00590-E-309
310	ロッドピロ(ミギ)	A	CPW-15-122(E)プッシュ1列	1	(309,311)	E0-00590-E-310
310	ロッドピロ(ヒダリ)	B	CPW-15-122(E)プッシュ1列	1	(309,311)	E0-00590-E-310
311	プッシュ		ケイ25X28X30	2		E0-00590-E-311
312	E-リンク		ETWJ-19	2		E0-00590-E-312
319	ロッドピロセット(カラツキ)		70X56ウレタン/CPW	2		E0-00590-E-319
320	ピロキャップ		CPW-15・ロッドピロヨウ	4		E0-00590-E-320
321	ヨソウヨウヨウ シヤシク		ケイ17X78 /CPW-15	2		E0-00590-E-321
322	スプリングピロ		ケイ3X28	2		E0-00590-E-322
326	ヨソウヨウヨウ アーム		CPW-15	2		E0-00590-E-326
327	ヨソウヨウ アームヒキバネ		ケイ1.4X110D X50/CPW	4		E0-00590-E-327
933	ヨソウヨウピロセット		ケイ70X56U・シクツキ17X78	2	319-322	E0-00590-E-933
960	ハットピロセット		CP M8X15 SW・PWツキ	2	104-106	E0-00590-E-960
961	テーパーピロセット		CP-15*30プッシュロッドピロ	2	108-110	E0-00590-E-961
962	ロッドピロシャフトツキセット		ケイ80X73ウレタン/CPW-15	2	301-304	E0-00590-E-962
964	ヨソウヨウ オアシスプリングセット		CPW-15L	2	323-325	E0-00590-E-964
965	アームCOMP		CPW-15L	2	301-308,319-327	E0-00590-E-965

00580-E W-15L-65

A 2006年9月対応

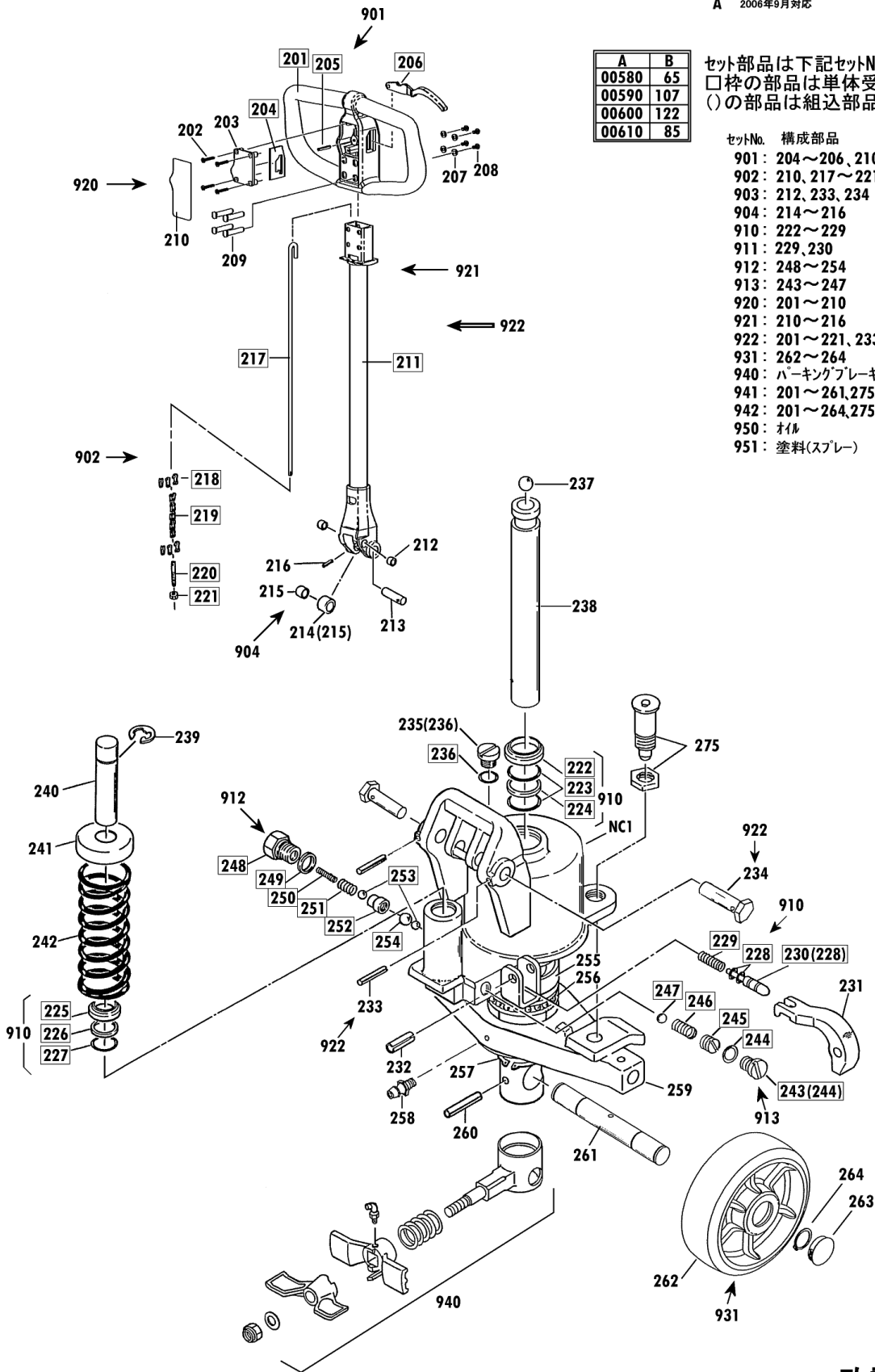
B

A	B
00580	65
00590	107
00600	122
00610	85

セット部品は下記セットNo.で受注可です。
□枠の部品は単体受注不可です。
()の部品は組込部品です。

セットNo. 構成部品

- 901: 204~206, 210
- 902: 210, 217~221
- 903: 212, 233, 234
- 904: 214~216
- 910: 222~229
- 911: 229, 230
- 912: 248~254
- 913: 243~247
- 920: 201~210
- 921: 210~216
- 922: 201~221, 233, 234
- 931: 262~264
- 940: パーキングブレーキ
- 941: 201~261, 275, NC1
- 942: 201~264, 275, NC1
- 950: オイル
- 951: 塗料(スプレー)



CPW-15L-107 Fig2.ポンプ部

部品No.	部品名称	種類	仕様	員数	備考(Ⅰ)	備考(Ⅱ)
202	ワッピ°ンネジ°		M4.5X30 加付加メト	4		E0-00590-E-202
203	ハント°ルバ		CP-7*30(E)	1		E0-00590-E-203
207	ワッピ°		M6 (6X13X1)加付°-カ-	4		E0-00590-E-207
208	6 カクアナツキホ°タンホ°ルト		M6X10(加)	4		E0-00590-E-208
209	ハント°ルコテイ°ン		ケイ13X47/CP(E)	4		E0-00590-E-209
210	UP/DOWNシール		CP°-トラル°ルバ°-セツメイ	1		E0-00590-E-210
212	ワ°ッピ°		ケイ16X18X15	2		E0-00590-E-212
213	ロ°ラー°ヒ°ン		ケイ16X55/CP-7*30	1		E0-00590-E-213
214	ワ°ランジ°ャロ°ラー°セット		ケイ30X18.1X20/CP-7*30	1	(215)	E0-00590-E-214
215	ワ°ッピ°		ケイ16X18X20	1		E0-00590-E-215
216	ス°リング°ヒ°ン		ケイ3X28	1		E0-00590-E-216
231	ショウコウ°ルバ°		CP-7*30	1		E0-00590-E-231
232	ス°リング°ヒ°ン		ケイ8X25	1		E0-00590-E-232
233	ス°リング°ヒ°ン		ケイ3X28	2		E0-00590-E-233
234	ハント°ルヒ°ン(ケイ16)		CP-7*30	2		E0-00590-E-234
235	キウコウ°ラク°セット		UNF1/2-20ヤ°P-10Aツキ	1	(236)	E0-00590-E-235
237	スチ°ルホ°ール		加付 9/16	1		E0-00590-E-237
238	ラヒ°°ストン		ケイ30X244/CP-15*30	1		E0-00590-E-238
239	E-リング°		ETWJ-15	1		E0-00590-E-239
240	ワ°ランジ°ャヒ°ストン		ケイ18X80/CP-7*20	1		E0-00590-E-240
241	ス°リング°キャッ°		CP-7*20ヨ	1		E0-00590-E-241
242	ス°リング°		ケイ5.0X44OD X110-8/CP	1		E0-00590-E-242
255	ハ°アリング°ウケ		ケイ70X45X14/CP-15*30	1		E0-00590-E-255
256	ハ°アリング°		#51109	1		E0-00590-E-256
257	ス°ッ°リング°		STW-44	1		E0-00590-E-257
258	ク°リス°ニッ°ル		M6スト°レ°ト	1		E0-00590-E-258
259	テ°°ブル		CPW-15ヨ°(ワ°ラケツ°ツキ°)	1		E0-00590-E-259
260	ス°リング°ヒ°ン		ケイ6X40	1		E0-00590-E-260
261	ス°アリング°ホイル°シヤフト		ケイ28X186/CP-15アルミ°シヤ	1		E0-00590-E-261
262	ス°アリング°ホイル°(アルミ)		ケイ180X60ス°レ°オ°(アルミ)	2		E0-00590-E-262
263	ホイル°キャッ°		CP-10°15アルミ°イ°ヤ°ヨ	2		E0-00590-E-263
264	ス°ッ°リング°		STW-25	2		E0-00590-E-264
275	ヨコ°コ°ウ°ヨ° ス°ッ°パ°-		ホリ°セイ° /CPW°ヨ°	1		E0-00590-E-275
901	ショウコウ°ルバ°°セット		CP(E)°シ°ハント°ルバ°ヨ°	1	204-206,210	E0-00590-E-901
902	ショウコウ°ロ°ット°セット		CP(E)°シ°ル°ツキ°	1	210,217-221	E0-00590-E-902
903	ハント°ルヒ°ン°セット		CP-7*30 ロ°ルヒ°ン°ツキ°	2	212,233,234	E0-00590-E-903
904	ワ°ランジ°ャロ°ラー°セット		CP-7*30 ロ°ルヒ°ン°ツキ°	1	214-216	E0-00590-E-904
910	ホ°ン°°ハ°ッ°キン°セット		CP-15*20 ス°リング°ツキ°	1	222-229	E0-00590-E-910
911	レ°リ°ス°ノ°ス°ル°セット		CP-7*30 ス°リング°/P-5	1	229,230	E0-00590-E-911
912	ハ°ルバ°°セット		CP.HC-10ヨ°	1	248-254	E0-00590-E-912
913	リ°リ°バ°ルバ°°セット		CP(A).HC-10(A)ヨ°	1	243-247	E0-00590-E-913

CPW-15L-107 Fig2.ポンプ部

部品No.	部品名称	種類	仕様	員数	備考(Ⅰ)	備考(Ⅱ)
920	シムシハントールセット		CP-7*30(E)	1	201-210	E0-00590-E-920
921	ハントールパイプセット		CP-7*30(E)	1	210-216	E0-00590-E-921
922	ハントールアッシー		CP-7*30(E)	1	201-221,233,234	E0-00590-E-922
931	ステアリングホイールセット(アルミ)		180X60ステア(アルミ)	2	262-264	E0-00590-E-931
940	パッキングブレード(ケイ42)		CP-15*25(シグケイ42)	1	パッキングブレード	E0-00590-E-940
941	ポンプアッシー		CPW-15(F)	1	201-261,275,NC1	E0-00590-E-941
942	ポンプアッシー(シャリソウキ)		CPW-15(F)	1	201-264,275,NC1	E0-00590-E-942
950	*オイル		#70 タービン1	1		E0-00590-E-950
951	*スプレー(オレンジ)		E0-889 CP3ヨク	1		E0-00590-E-951