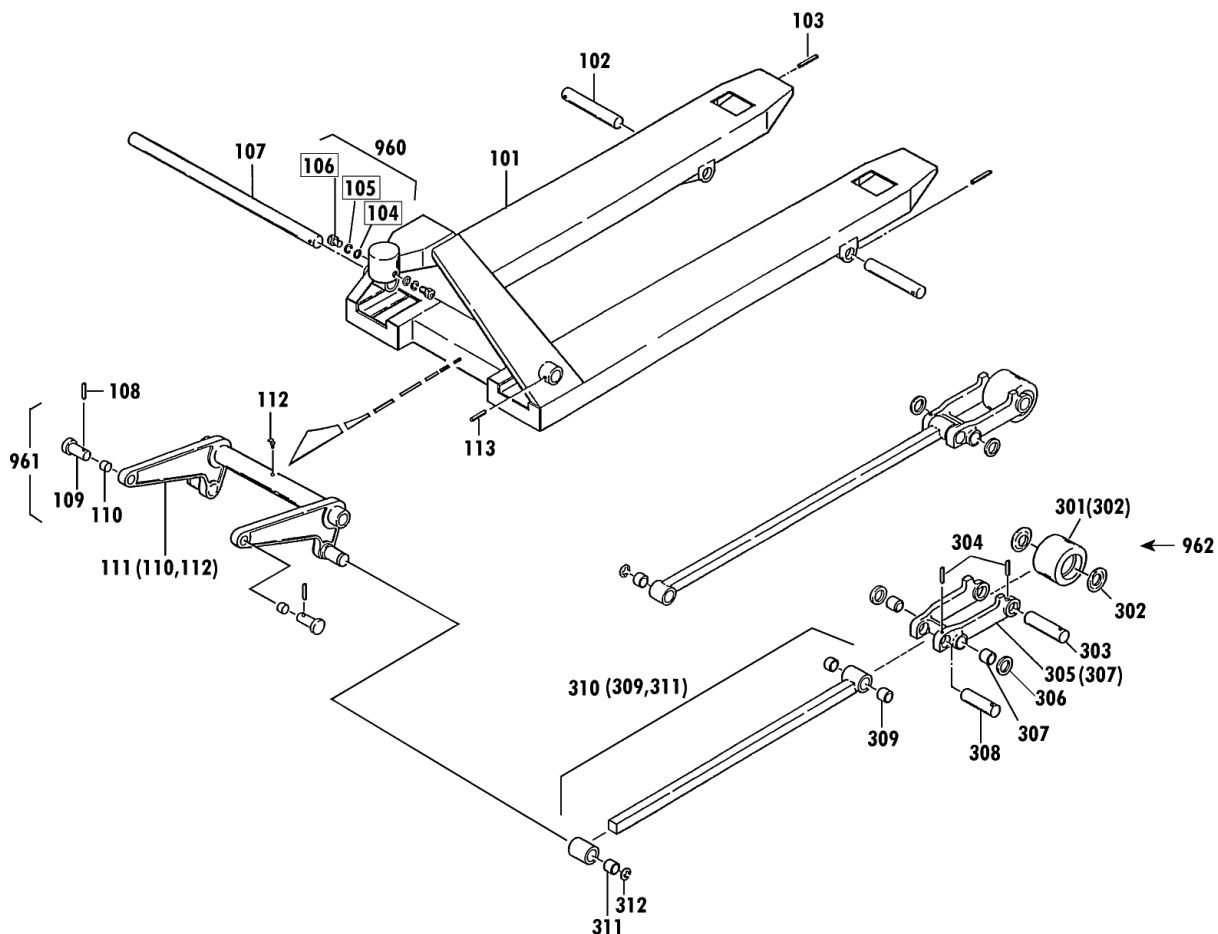


00010-G CP-7・CP-L

セット部品は下記セットNo.で受注可です。
 □枠の部品は単体受注不可です。
 ()の部品は組込部品です。

セットNo.	構成部品
960	104~106
961	108~110
962	301~304



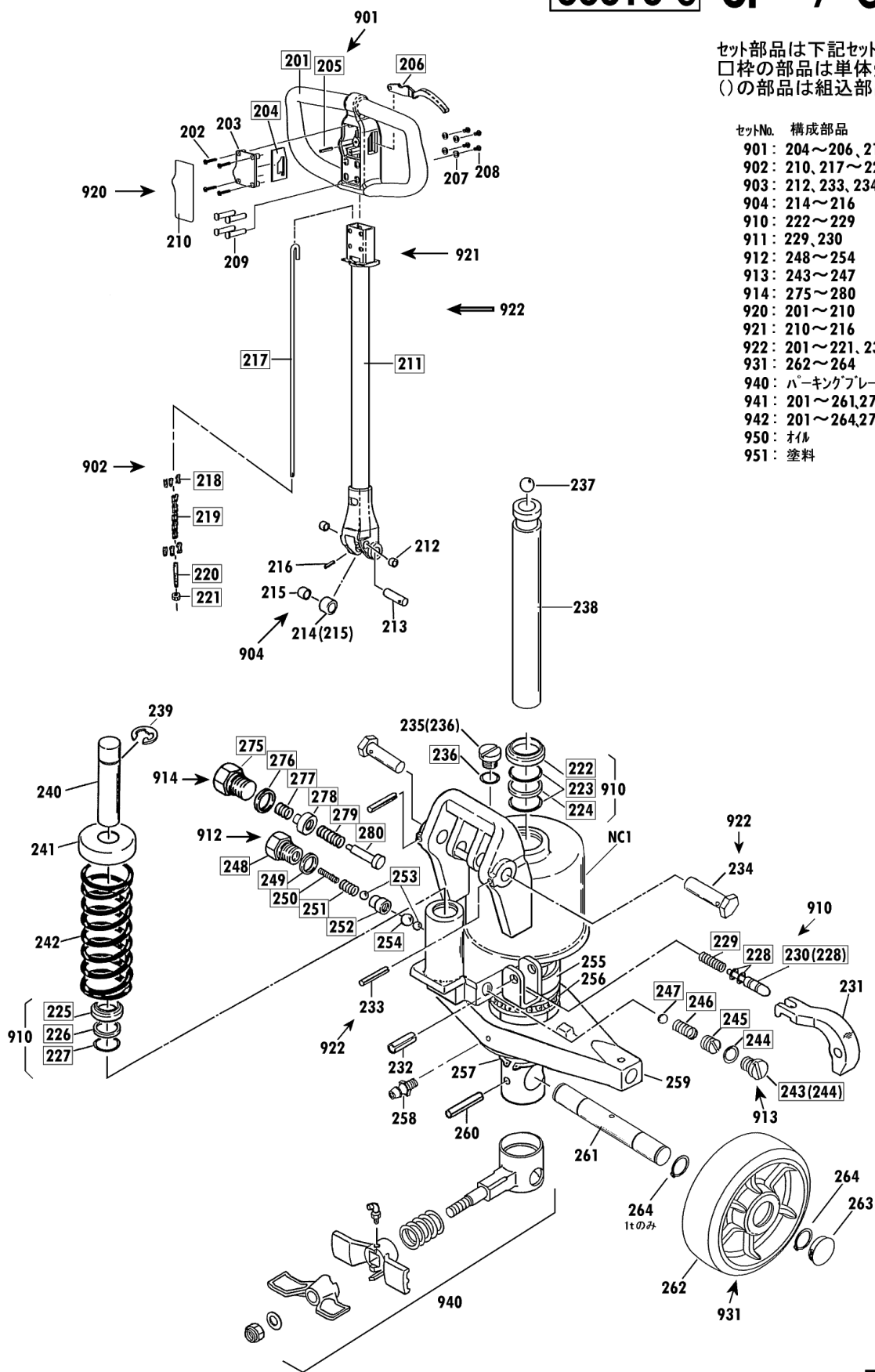
CPL-10S-107 Fig1.フレーム部

部品No.	部品名称	種類	員数	備考(I)	備考(II)
101	フレームブロック		1		E0-00540-G-101
102	アームピン		2		E0-00540-G-102
103	スプリングピン		2		E0-00540-G-103
107	クランクシャフト		1		E0-00540-G-107
108	スプリングピン		2		E0-00540-G-108
109	テーパーピン		2		E0-00540-G-109
110	ワッシャー・ドライブメット		2		E0-00540-G-110
111	クランクセット		1		E0-00540-G-111
112	クリスニップル		1		E0-00540-G-112
113	スプリングピン		1		E0-00540-G-113
301	ロードホイルセット(45ナイロン)		2		E0-00540-G-301
302	ロードホイルカラー		4		E0-00540-G-302
303	ロードホイルシャフト		2		E0-00540-G-303
304	スプリングピン		4		E0-00540-G-304
305	アームSUB(ワッシャー)		2		E0-00540-G-305
307	ワッシャー・ドライブメット		4		E0-00540-G-307
308	ロードホイルシャフト		2		E0-00540-G-308
309	ワッシャー・ドライブメット		4		E0-00540-G-309
310	ロッドセット		2		E0-00540-G-310
311	ワッシャー・ドライブメット		2		E0-00540-G-311
312	E-リング		2		E0-00540-G-312
960	ハットホルトセット		2		E0-00540-G-960
961	テーパーピンセット		2		E0-00540-G-961
962	ロードホイルシャフトツキセット		2		E0-00540-G-962

00010-G CP-7・CP-L

セット部品は下記セットNo.で受注可です。
 □枠の部品は単体受注不可です。
 ()の部品は組込部品です。

セットNo.	構成部品
901	204~206、210
902	210、217~221
903	212、233、234
904	214~216
910	222~229
911	229、230
912	248~254
913	243~247
914	275~280
920	201~210
921	210~216
922	201~221、233、234
931	262~264
940	パーキングブレーキ
941	201~261、275~280、NC1
942	201~264、275~280、NC1
950	オイル
951	塗料



CPL-10S-107 Fig2.ポンプ部

部品No.	部品名称	種類	員数	備考(I)	備考(II)
202	ジュウジマナツキタビオンネジ		4		E0-00540-G-202
203	*ハンドルフタ		1		E0-00540-G-203
207	ヒラウツシヤ(クロ)H ^o -カー		4		E0-00540-G-207
208	6 カクアナツキホ ^o タンホ ^o ルト		4		E0-00540-G-208
209	ハンドルフコテイ ^o ン		4		E0-00540-G-209
210	UP/DOWNシール		1		E0-00540-G-210
212	フ ^o ツシユ ^o ト ^o ライメツト		2		E0-00540-G-212
213	ロ ^o -ラ ^o -ヒ ^o ン		1		E0-00540-G-213
214	フ ^o ランジ ^o ヤロ ^o -ラ ^o -セツト		1		E0-00540-G-214
215	フ ^o ツシユ ^o ト ^o ライメツト		1		E0-00540-G-215
216	ス ^o リング ^o ヒ ^o ン		1		E0-00540-G-216
231	ショウゴク ^o レハ ^o ル		1		E0-00540-G-231
232	ス ^o リング ^o ヒ ^o ン		1		E0-00540-G-232
233	ス ^o リング ^o ヒ ^o ン		2		E0-00540-G-233
234	ハンド ^o ルヒ ^o ン		2		E0-00540-G-234
235	キ ^o ウ ^o コ ^o ワ ^o ラ ^o ク ^o セツト		1		E0-00540-G-235
237	スチ ^o ルホ ^o - ^o ル		1		E0-00540-G-237
238	ラム ^o ヒ ^o スト ^o ン		1		E0-00540-G-238
240	フ ^o ランジ ^o ヤ ^o -ヒ ^o スト ^o ン		1		E0-00540-G-240
241	ス ^o リング ^o キャツ ^o フ		1		E0-00540-G-241
242	ス ^o リング ^o		1		E0-00540-G-242
255	H ^o ア ^o リ ^o ン ^o ク ^o ウ ^o ク		1		E0-00540-G-255
256	ス ^o ラスト ^o H ^o ア ^o リ ^o ン ^o ク ^o		1		E0-00540-G-256
257	ス ^o ナツ ^o フ ^o リ ^o ン ^o ク ^o		1		E0-00540-G-257
258	ク ^o リス ^o ニツ ^o フ ^o ル		1		E0-00540-G-258
259	テ ^o -フ ^o ル		1		E0-00540-G-259
260	ス ^o リング ^o ヒ ^o ン		1		E0-00540-G-260
261	ステ ^o ア ^o リ ^o ン ^o ク ^o ホ ^o イ ^o ル ^o シヤ ^o フト		1		E0-00540-G-261
262	ホ ^o イ ^o ル ^o BBツ ^o キ ^o ウ ^o レ ^o タン(アルミ6005		2		E0-00540-G-262
263	ホ ^o イ ^o ル ^o キャツ ^o フ(シユ ^o ク ^o リ ^o ヨウ)		2		E0-00540-G-263
264	ス ^o ナツ ^o フ ^o リ ^o ン ^o ク ^o		4		E0-00540-G-264
901	ショウゴク ^o レハ ^o -セツト		1		E0-00540-G-901
902	ショウゴク ^o ロツ ^o セツト		1		E0-00540-G-902
903	ハンド ^o ルヒ ^o ンセツト		2		E0-00540-G-903
904	フ ^o ランジ ^o ヤロ ^o -ラ ^o -セツト		1		E0-00540-G-904
910	ホ ^o ン ^o フ ^o ハ ^o ツ ^o キ ^o ンセツト		1		E0-00540-G-910
911	レ ^o リ ^o -ス ^o ノ ^o ス ^o ルセツト		1		E0-00540-G-911
912	ハ ^o ル ^o フ ^o セツト		1		E0-00540-G-912
913	リ ^o リ ^o -フ ^o バ ^o ル ^o フ ^o セツト		1		E0-00540-G-913
914	ラ ^o ツ ^o カ ^o ホ ^o ウ ^o シ ^o ハ ^o ル ^o フ ^o セツト		1		E0-00540-G-914
920	ジ ^o ユ ^o シ ^o バ ^o ント ^o ルセツト		1		E0-00540-G-920
921	ハンド ^o ルハ ^o イ ^o フ ^o セツト		1		E0-00540-G-921
922	ハンド ^o ルアツ ^o シ		1		E0-00540-G-922
931	ステ ^o ア ^o リ ^o ン ^o ク ^o ホ ^o イ ^o ル ^o セツト(アルミ)U		2		E0-00540-G-931
940	*フ ^o レー ^o キASSY		1		E0-00540-G-940
941	ホ ^o ン ^o フ ^o アツ ^o シ		1		E0-00540-G-941
942	ホ ^o ン ^o フ ^o アツ ^o シ(シヤ ^o リ ^o ン ^o ツ ^o キ)		1		E0-00540-G-942
950	*ター ^o -ヒ ^o ン ^o 1		1		E0-00540-G-950
951	*ス ^o フ ^o レー(オ ^o ル ^o ン ^o ジ ^o)	A	1		E0-00540-G-951A

CPL-10S-107 Fig2.ポンプ部

部品No.	部品名称	種類	員数	備考(Ⅰ)	備考(Ⅱ)
951	*スプレー(ブラック)	B	1		E0-00540-G-951B
951	*塗料()	C	1		E0-00540-G-951C