

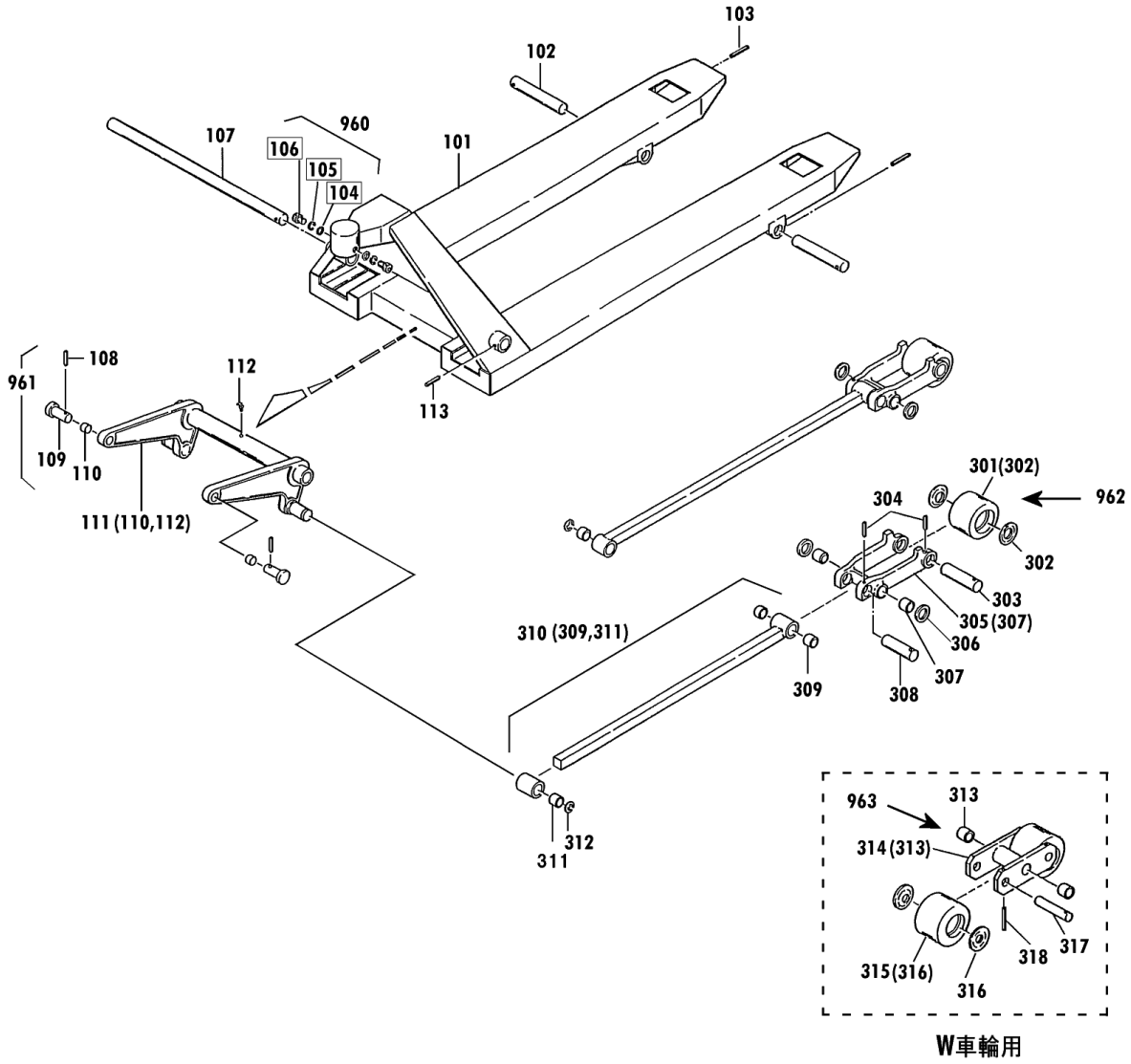
規格・低床

00010-E 7~30

2006年9月対応

セット部品は下記セットNo.で受注可です。
 □枠の部品は単体受注不可です。
 ()の部品は組込部品です。

セットNo.	構成部品
960	104~106
961	108~110
962	301~304
963	313~318



W車輪用

CPL-10S-107 Fig1.フレーム部

部品No.	部品名称	種類	仕様	員数	備考(Ⅰ)	備考(Ⅱ)
101	フレーム		CPL-10S-107(45ミリ)	1		E0-00540-E-101
102	アームピン		ケイ12X141/CPL-10	2		E0-00540-E-102
103	スプリングピン		ケイ3X28	2		E0-00540-E-103
107	クランクシャフト		ケイ25X530/CPL-10S	1		E0-00540-E-107
108	スプリングピン		ケイ5X22	2		E0-00540-E-108
109	テーパーピン		CP-7*10	2		E0-00540-E-109
110	ワッシャー		ケイ12X14X15	2		E0-00540-E-110
111	クランクセット		CPL-10S ピン・ワッシャー	1	(110,112)	E0-00540-E-111
112	クリスニップル		M6Iルネ	1		E0-00540-E-112
113	スプリングピン		ケイ6X35	1		E0-00540-E-113
301	ポートホイールセット(45ナイン)		45X73ナイン/CPL45	2	(302)	E0-00540-E-301
302	ポートホイールカラー		ケイ23X13X2.3(4.5)/CPL	4		E0-00540-E-302
303	ポートホイールシャフト		ケイ12X105/CPL-10	2		E0-00540-E-303
304	スプリングピン		ケイ3X28	4		E0-00540-E-304
305	アームセット		CPL-10(45ミリ)ワッシャー	2	(307)	E0-00540-E-305
307	ワッシャー		ケイ12X14X15	4		E0-00540-E-307
308	ポートホイールシャフト		ケイ12X105/CPL-10	2		E0-00540-E-308
309	ワッシャー		ケイ12X14X15	4		E0-00540-E-309
310	ワッシャー		CPL-10・45M(E)ワッシャー	2	(309,311)	E0-00540-E-310
311	ワッシャー		ケイ20X23X30	2		E0-00540-E-311
312	E-リンク		ETWJ-15	2		E0-00540-E-312
960	ハットホルトセット		CP M8X15 SW・PWツキ	2	104-106	E0-00540-E-960
961	テーパーピンセット		CP-7*10ワッシャー・ピンツキ	2	108-110	E0-00540-E-961
962	ポートホイールシャフトツキセット		ケイ45X73ナイン/CPL45ミリ	2	301-304	E0-00540-E-962

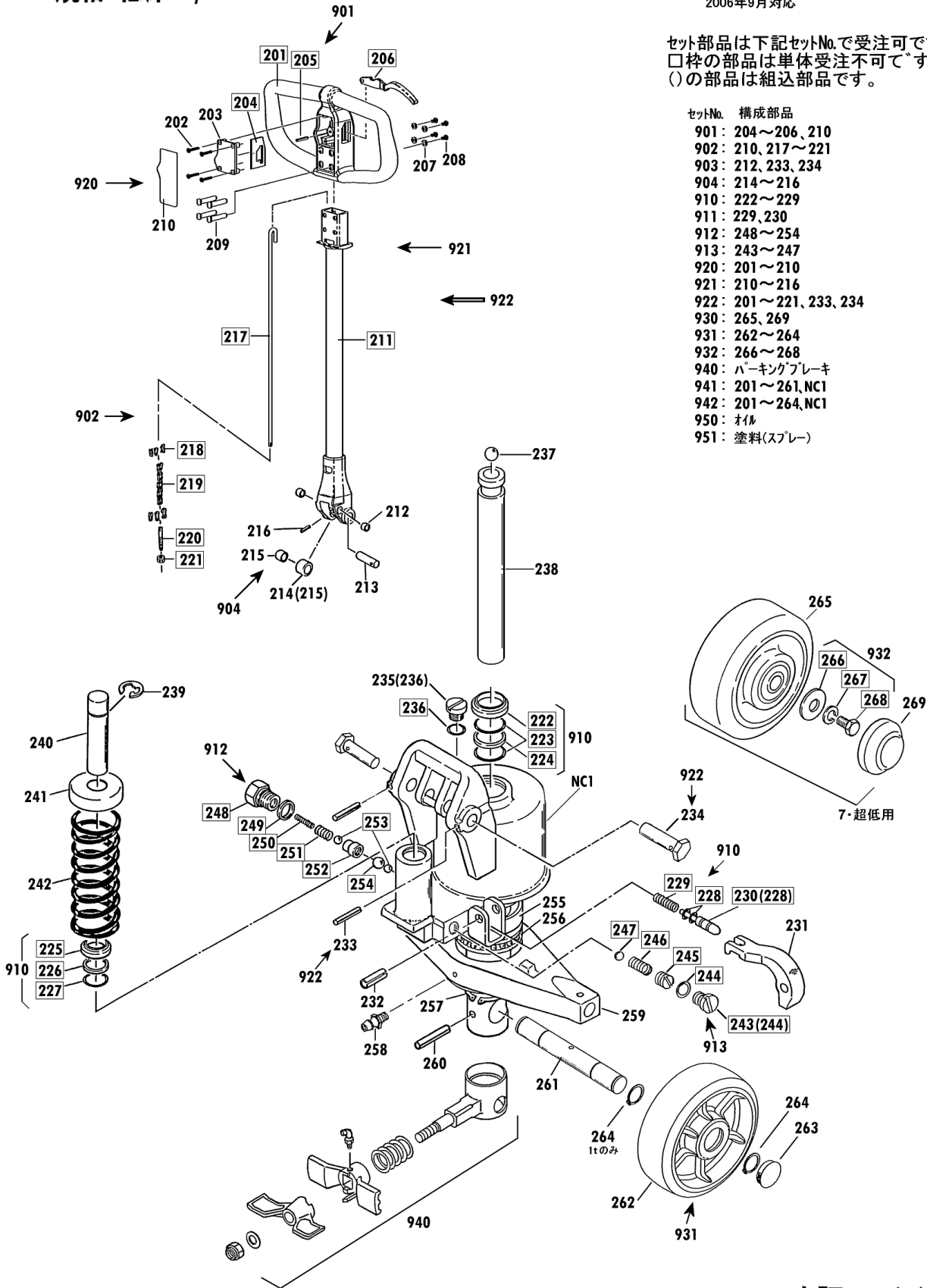
CP 規格・低床 2/2

00010-E 7~30

2006年9月対応

セット部品は下記セットNo.で受注可です。
 □枠の部品は単体受注不可です。
 ()の部品は組込部品です。

- | セットNo. | 構成部品 |
|--------|-------------------|
| 901 | 204~206, 210 |
| 902 | 210, 217~221 |
| 903 | 212, 233, 234 |
| 904 | 214~216 |
| 910 | 222~229 |
| 911 | 229, 230 |
| 912 | 248~254 |
| 913 | 243~247 |
| 920 | 201~210 |
| 921 | 210~216 |
| 922 | 201~221, 233, 234 |
| 930 | 265, 269 |
| 931 | 262~264 |
| 932 | 266~268 |
| 940 | パーキングブレーキ |
| 941 | 201~261, NCI |
| 942 | 201~264, NCI |
| 950 | オイル |
| 951 | 塗料(スプレー) |



1
2
3
4

CPL-10S-107 Fig2.ポンプ部

部品No.	部品名称	種類	仕様	員数	備考(Ⅰ)	備考(Ⅱ)
202	ワッシャー		M4.5X30 加圧用ナット	4		E0-00540-E-202
203	ナット		CP-7*30(E)	1		E0-00540-E-203
207	ワッシャー		M6 (6X13X1)加圧用ナット	4		E0-00540-E-207
208	6 カクアワキホックナット		M6X10(加)	4		E0-00540-E-208
209	ナット		ケイ13X47/CP(E)	4		E0-00540-E-209
210	UP/DOWNシール		CP-トラール パンクセツメイ	1		E0-00540-E-210
212	ワッシャー		ケイ16X18X15	2		E0-00540-E-212
213	ワッシャー		ケイ16X55/CP-7*30	1		E0-00540-E-213
214	ワッシャー		ケイ30X18.1X20/CP-7*30	1	(215)	E0-00540-E-214
215	ワッシャー		ケイ16X18X20	1		E0-00540-E-215
216	スプリング		ケイ3X28	1		E0-00540-E-216
231	ジョイント		CP-7*30	1		E0-00540-E-231
232	スプリング		ケイ8X25	1		E0-00540-E-232
233	スプリング		ケイ3X28	2		E0-00540-E-233
234	ナット		CP-7*30	2		E0-00540-E-234
235	キョウコウワッシャー		UNF1/2-20F/P-10A	1	(236)	E0-00540-E-235
237	スプリング		ケイ9/16	1		E0-00540-E-237
238	ワッシャー		25X218.5/CPL10(45)	1		E0-00540-E-238
240	ワッシャー		ケイ15X80/CP-25*30	1		E0-00540-E-240
241	スプリング		CP-25*30	1		E0-00540-E-241
242	スプリング		ケイ5.0X44OD X110-8/CP	1		E0-00540-E-242
255	スプリング		ケイ60X41X14/CP-7*10	1		E0-00540-E-255
256	スプリング		#51108	1		E0-00540-E-256
257	スプリング		STW-40	1		E0-00540-E-257
258	ワッシャー		M6ナット	1		E0-00540-E-258
259	ワッシャー		CP-7*10	1		E0-00540-E-259
260	スプリング		ケイ6X40	1		E0-00540-E-260
261	スプリング		ケイ24.94X182/CP-10	1		E0-00540-E-261
269	スプリング		ケイ150X38/CP7 タンク	2		E0-00540-E-269
901	ジョイント		CP(E)ジョイント	1	204-206,210	E0-00540-E-901
902	ジョイント		CP(E)ジョイント	1	210,217-221	E0-00540-E-902
903	ナット		CP-7*30 ナット	2	212,233,234	E0-00540-E-903
904	ワッシャー		CP-7*30 ナット	1	214-216	E0-00540-E-904
910	ワッシャー		CPL-10 スプリング	1	222-229	E0-00540-E-910
911	ワッシャー		CP-7*30 スプリング/P-5	1	229,230	E0-00540-E-911
912	ワッシャー		CP.HC-10	1	248-254	E0-00540-E-912
913	ワッシャー		CP(A).HC-10(A)	1	243-247	E0-00540-E-913
920	ジョイント		CP-7*30(E)	1	201-210	E0-00540-E-920
921	ナット		CP-7*30(E)	1	210-216	E0-00540-E-921
922	ナット		CP-7*30(E)	1	201-221,233,234	E0-00540-E-922
930	スプリング		150X50ワッシャー/CPL	2	265,269	E0-00540-E-930

CPL-10S-107 Fig2.ポンプ部

部品No.	部品名称	種類	仕様	員数	備考(Ⅰ)	備考(Ⅱ)
932	ステアリングホルトセット		M10X20/CP SW,ヒラWツキ	2	266-268	E0-00540-E-932
940	パッキンプレート		CP-7・CPLヨク	1	パッキンプレート	E0-00540-E-940
941	ポンプアッシ		CPL-10(45)(F)	1	201-261,NC1	E0-00540-E-941
942	ポンプアッシ(シャリツキ)		CPL-10(45)(F)	1	201-264,NC1	E0-00540-E-942
950	*オイル		#70 タービン1	1		E0-00540-E-950
951	*スプレー(オイル)		E0-889 CPヨク	1		E0-00540-E-951