

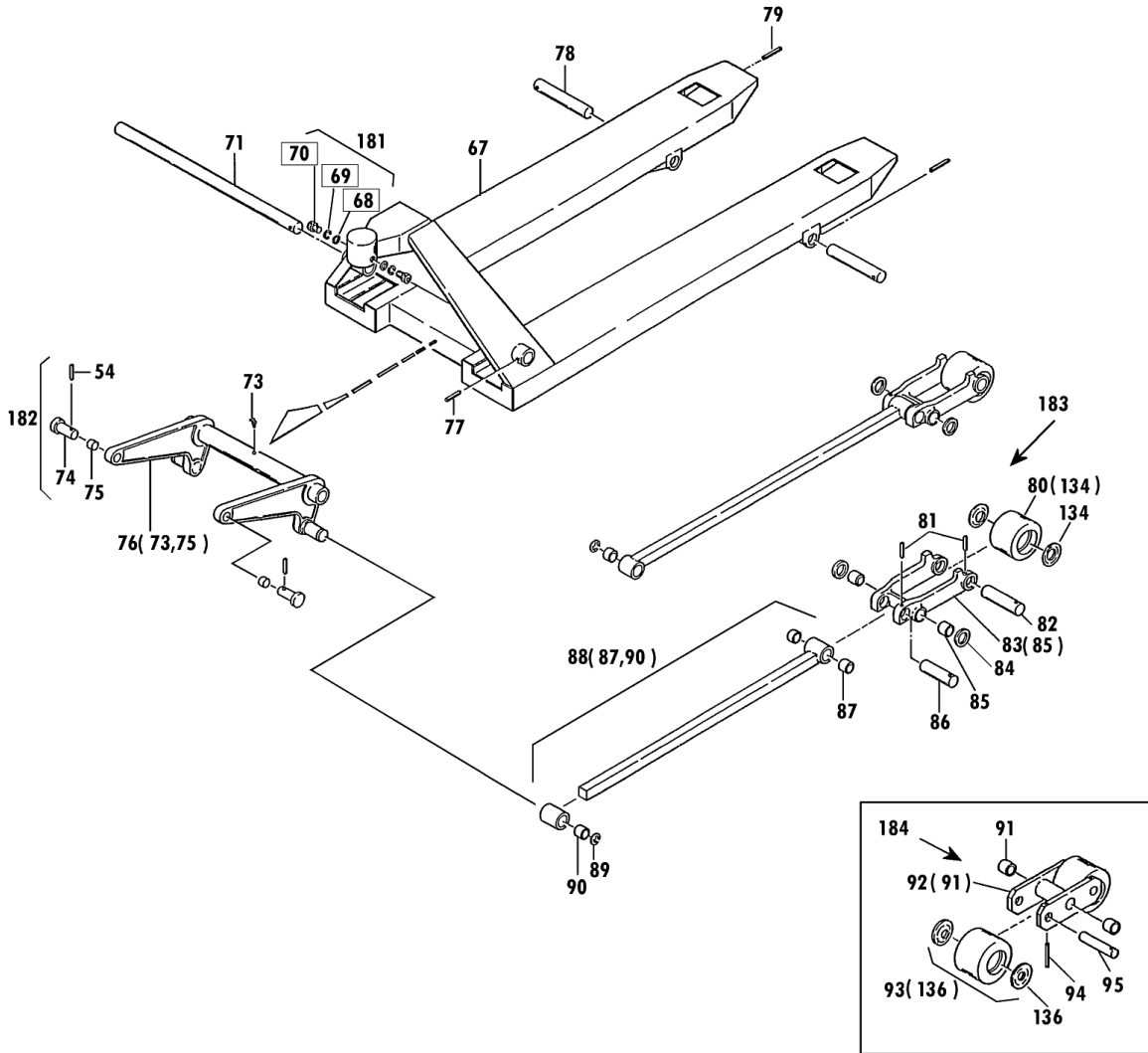
規格・低床

**00010-0 7~30**

1983年1月対応

セット部品は下記セットNo.で受注可です。  
 □枠の部品は単体受注不可です。  
 ()の部品は組込部品です。

セットNo.	構成部品
181	68~70
182	54,74,75
183	80~82
184	91~95



W車輪用

改訂-13型(4)1/2

## CPL-10S-107 Fig1.フレーム部

部品No.	部品名称	種類	仕様	員数	備考(Ⅰ)	備考(Ⅱ)
54	スプリングピン		ケイ5X22	2		E0-00540-0-54
67	フレーム		CPL-10S-107(45ミリ)	1		E0-00540-0-67
71	クランクシャフト		ケイ25X530/CPL-10S	1		E0-00540-0-71
73	カリスニツプル		M6ILホ	1		E0-00540-0-73
74	テーパーピン		CP-7*10	2		E0-00540-0-74
75	ワッシ		ケイ12X14X15	2		E0-00540-0-75
76	クランクセット		CPL-10S ピン・ワッシ1付	1	(73,75)	E0-00540-0-76
77	スプリングピン		ケイ6X35	1		E0-00540-0-77
78	アームピン		ケイ12X141/CPL-10	2		E0-00540-0-78
79	スプリングピン		ケイ3X28	2		E0-00540-0-79
80	ロッドネイルセット(45ナイン)		45X73ナイン/CPL45	2	(134)	E0-00540-0-80
81	スプリングピン		ケイ3X28	4		E0-00540-0-81
82	ロッドネイルシャフト		ケイ12X105/CPL-10	2		E0-00540-0-82
83	アームセット		CPL-10(45ミリ)ワッシ1付	2	(85)	E0-00540-0-83
84	*アームカバー		ケイ20X13X4/CPL(45ミリ)	4		E0-00540-0-84
85	ワッシ		ケイ12X14X15	4		E0-00540-0-85
86	ロッドネイルシャフト		ケイ12X105/CPL-10	2		E0-00540-0-86
87	ワッシ		ケイ12X14X15	4		E0-00540-0-87
88	ロッドセット		CPL-10・45M(E)ワッシ1付	2	(87,90)	E0-00540-0-88
89	E-リング		ETWJ-15	2		E0-00540-0-89
90	ワッシ		ケイ20X23X30	2		E0-00540-0-90
134	ロッドネイルカバー		ケイ23X13X2.3(4.5)/CPL	4		E0-00540-0-134
181	ヘッドネイルセット		CP M8X15 SW・PWツキ	2	68-70	E0-00540-0-181
182	テーパーピピンセット		CP-7*10ワッシロッドピピンツキ	2	54,74,75	E0-00540-0-182
183	ロッドネイルシャフトツキセット		ケイ45X73ナイン/CPL45ミリ	2	80-82	E0-00540-0-183

規格・低床

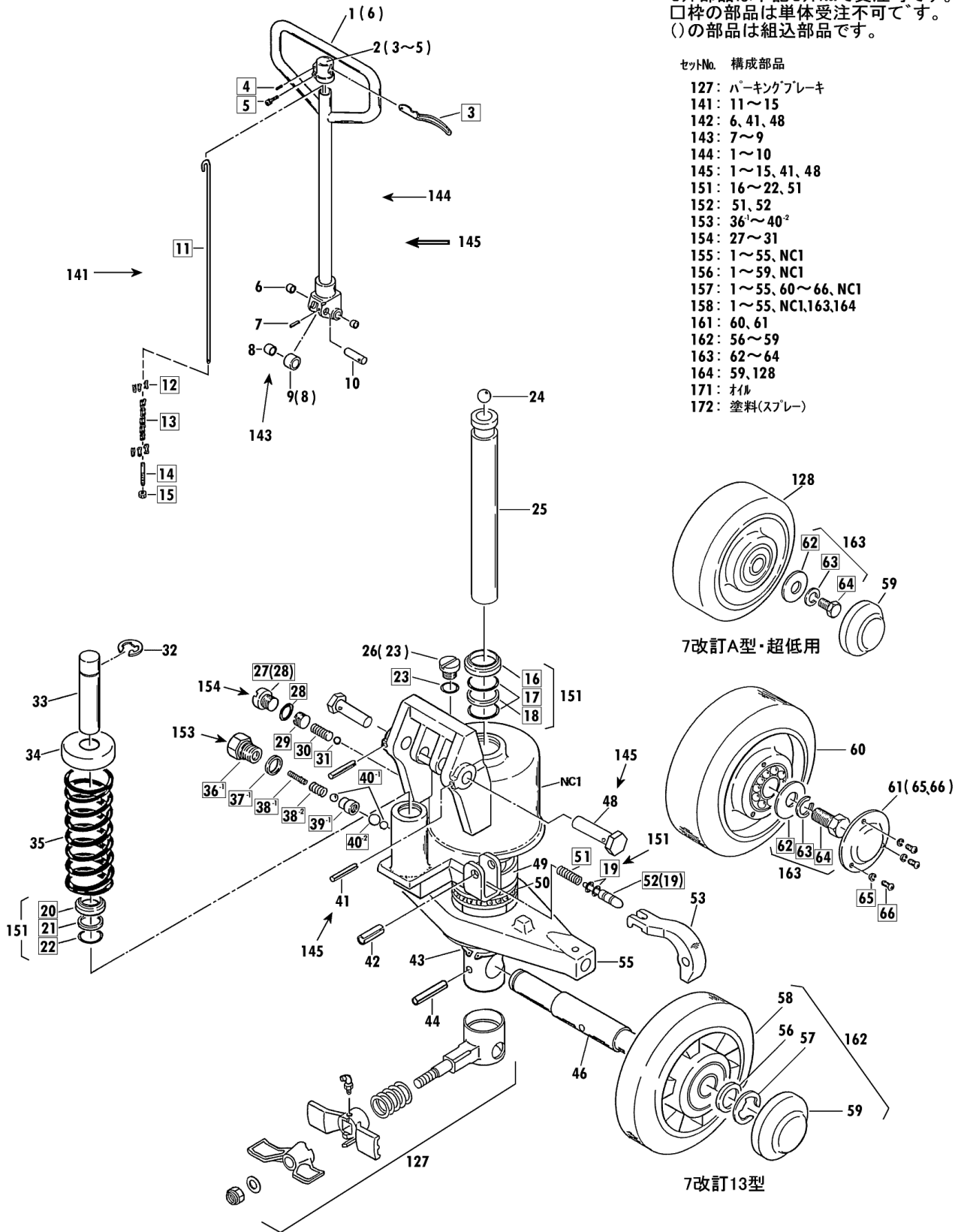
**00010-0 7~30**

1983年1月対応

セット部品は下記セットNo.で受注可です。  
□枠の部品は単体受注不可です。  
( )の部品は組込部品です。

セットNo. 構成部品

- 127: パーキングブレーキ
- 141: 11~15
- 142: 6, 41, 48
- 143: 7~9
- 144: 1~10
- 145: 1~15, 41, 48
- 151: 16~22, 51
- 152: 51, 52
- 153: 36<sup>1</sup>~40<sup>2</sup>
- 154: 27~31
- 155: 1~55, NC1
- 156: 1~59, NC1
- 157: 1~55, 60~66, NC1
- 158: 1~55, NC1, 163, 164
- 161: 60, 61
- 162: 56~59
- 163: 62~64
- 164: 59, 128
- 171: オイル
- 172: 塗料(スプレー)



## CPL-10S-107 Fig2.ポンプ部

部品No.	部品名称	種類	仕様	員数	備考(Ⅰ)	備考(Ⅱ)
1	ハトドル		CP-7*30(A)ヨク	1	(6)	E0-00540-0-1
2	ハトドルキャップ(レバ-ツキ)		CP-7*30	1	(3-5)	E0-00540-0-2
6	ブッシュ		ケイ16X18X15	2		E0-00540-0-6
7	スプリングピッチ		ケイ3X28	1		E0-00540-0-7
8	ブッシュ		ケイ16X18X20	1		E0-00540-0-8
9	ブランジヤローセット		ケイ30X18.1X20/CP-7*30	1	(8)	E0-00540-0-9
10	ローピッチ		ケイ16X55/CP-7*30	1		E0-00540-0-10
24	スチールホール		加工 9/16	1		E0-00540-0-24
25	ラムピストン(45ヨク)		25X218.5/CPL10(45ミリ)	1		E0-00540-0-25
26	キウコウワラケセット		UNF1/2-20xP/P-10Aツキ	1	(23)	E0-00540-0-26
33	ブランジピストン		ケイ15X80/CP-25*30	1		E0-00540-0-33
34	スプリングキャップ		CP-25*30ヨク	1		E0-00540-0-34
35	スプリング		CP-7*30ヨク	1		E0-00540-0-35
41	スプリングピッチ		ケイ3X28	2		E0-00540-0-41
42	スプリングピッチ		ケイ8X25	1		E0-00540-0-42
43	ステップリング		STW-40	1		E0-00540-0-43
44	スプリングピッチ		ケイ6X40	1		E0-00540-0-44
46	ステアリングホイールシャフト		ケイ24.94X182/CP-10	1		E0-00540-0-46
48	ハトドルピッチ(ケイ16)		CP-7*30	2		E0-00540-0-48
49	ハアリングウケ		ケイ60X41X14/CP-7*10	1		E0-00540-0-49
50	ハアリング		#51108	1		E0-00540-0-50
53	ショウコウレバ		CP-7*30	1		E0-00540-0-53
55	テーブル		CP-7*10	1		E0-00540-0-55
127	ハアキングフレキ		CP-7・CPLヨク	1	ハアキングフレキ	E0-00540-0-127
141	ショウコウロケットセット		CP-15*30	1	11-15	E0-00540-0-141
142	ハトドルピッチセット		CP-7*30 ピッチノツキ	2	6,41,48	E0-00540-0-142
143	ブランジヤローセット		CP-7*30 ピッチノツキ	1	7-9	E0-00540-0-143
144	ハトドルセット		CP-7*30(A)ヨク	1	1-10	E0-00540-0-144
145	ハトドルアツシ		CP-7*30(テツ)ハトドルピッチ	1	1-15,41,48	E0-00540-0-145
151	ポンプハアツキセット		CPL-10 スプリングツキ	1	16-22,51	E0-00540-0-151
152	レリースノズルセット		CP-7*30 スプリング/P-5	1	51,52	E0-00540-0-152
153	バルブセット		CP.HC-10ヨク	1	36-40	E0-00540-0-153
154	リリーバルブセット		CP(A).HC-10(A)ヨク	1	27-31	E0-00540-0-154
155	ポンプアツシ		CPL-10(45)Sホールツキ	1	1-55,NC1	E0-00540-0-155
158	ポンプアツシ(シヤリノツキ)		CPL-10(45) Sホールツキ	1	1-55,NC1,163,164	E0-00540-0-158
163	ステアリングホイールセット		M10X20/CP SW,ヒラワツキ	2	62-64	E0-00540-0-163
164	ステアリングホイールセット(アルミ)U		150X50のスタク/CPL作ボク	2	59,128	E0-00540-0-164
171	*オイル		#70 タービン油	1		E0-00540-0-171
172	*スプレー(オレジン)		E0-889 CPヨク	1		E0-00540-0-172