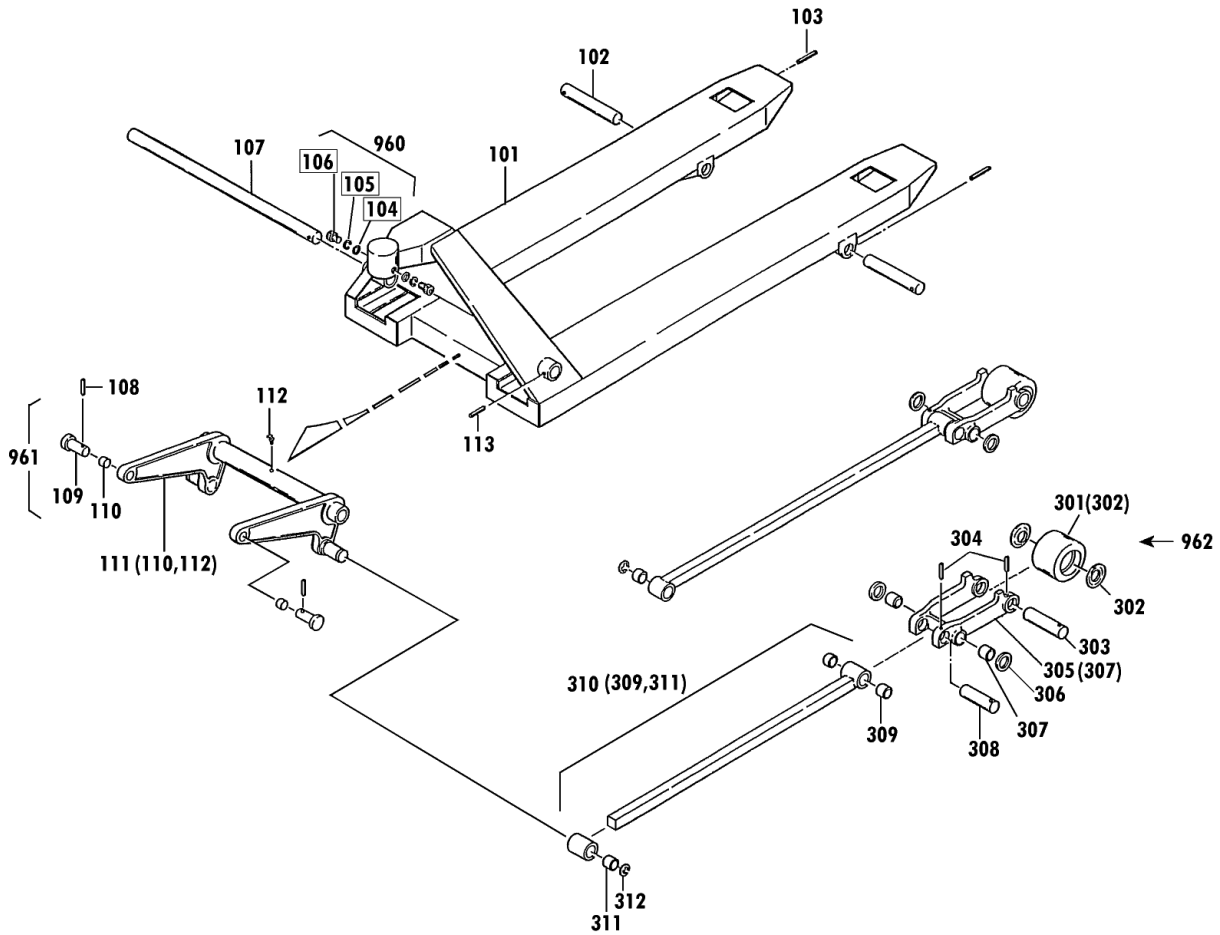


00010-G CP-7・CP-L

セット部品は下記セットNo.で受注可です。
 □枠の部品は単体受注不可です。
 ()の部品は組込部品です。

セットNo. 構成部品
 960: 104~106
 961: 108~110
 962: 301~304



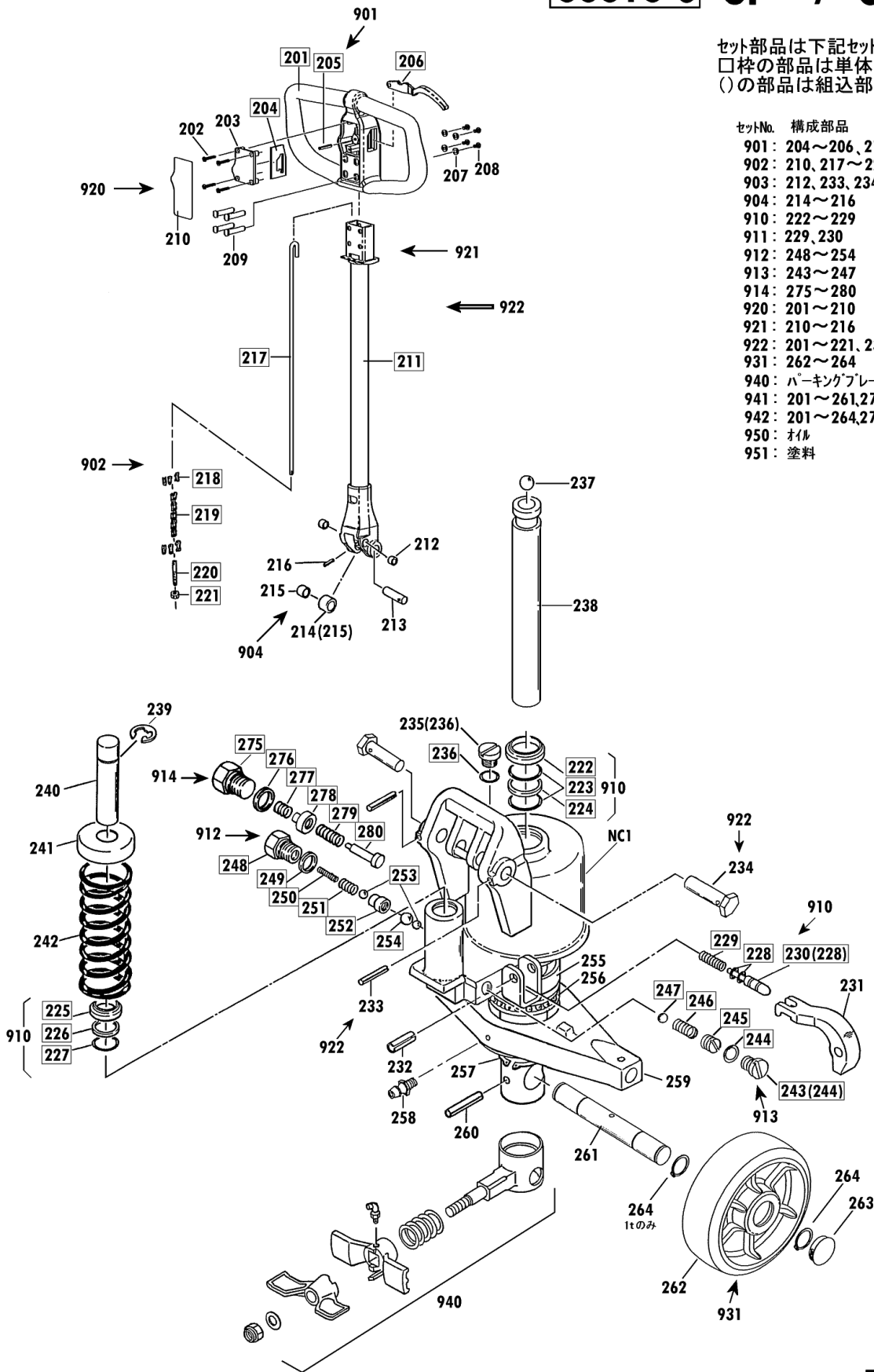
CPL-10S-107L Fig1.フレーム部

部品No.	部品名称	種類	員数	備考(I)	備考(II)
101	フレームブロック		1		E0-00541-G-101
102	アームピン		2		E0-00541-G-102
103	スプリングピン		2		E0-00541-G-103
107	クランクシャフト		1		E0-00541-G-107
108	スプリングピン		2		E0-00541-G-108
109	テーパーピッチ		2		E0-00541-G-109
110	ワッシャー・ドライブメット		2		E0-00541-G-110
111	クランクセット		1		E0-00541-G-111
112	クリスニップル		1		E0-00541-G-112
113	スプリングピン		1		E0-00541-G-113
301	ロードホイルセット(39ナイロン)		2		E0-00541-G-301
302	ロードホイルカラー		4		E0-00541-G-302
303	ロードホイルシャフト		2		E0-00541-G-303
304	スプリングピン		4		E0-00541-G-304
305	アームSUB(ワッシャー)		2		E0-00541-G-305
307	ワッシャー・ドライブメット		4		E0-00541-G-307
308	ロードホイルシャフト		2		E0-00541-G-308
309	ワッシャー・ドライブメット		4		E0-00541-G-309
310	ロッドセット		2		E0-00541-G-310
311	ワッシャー・ドライブメット		2		E0-00541-G-311
312	E-リング		2		E0-00541-G-312
960	ハットホルトセット		2		E0-00541-G-960
961	テーパーピッチセット		2		E0-00541-G-961
962	ロードホイルシャフトツキセット		2		E0-00541-G-962

00010-G CP-7・CP-L

セット部品は下記セットNo.で受注可です。
 □枠の部品は単体受注不可です。
 ()の部品は組込部品です。

セットNo.	構成部品
901	204~206、210
902	210、217~221
903	212、233、234
904	214~216
910	222~229
911	229、230
912	248~254
913	243~247
914	275~280
920	201~210
921	210~216
922	201~221、233、234
931	262~264
940	パーキングブレーキ
941	201~261、275~280、NC1
942	201~264、275~280、NC1
950	オイル
951	塗料



CPL-10S-107L Fig2.ポンプ部

部品No.	部品名称	種類	員数	備考(I)	備考(II)
202	ジュウジマナツキタビオンネジ		4		E0-00541-G-202
203	*ハンドルフタ		1		E0-00541-G-203
207	ヒラウツシヤ(クロ)ハローカー		4		E0-00541-G-207
208	6 カクアナツキホタンホルト		4		E0-00541-G-208
209	ハンドルフタ		4		E0-00541-G-209
210	UP/DOWNシール		1		E0-00541-G-210
212	フッシュ・ド・ライメット		2		E0-00541-G-212
213	ローレーン		1		E0-00541-G-213
214	フレンジヤローセット		1		E0-00541-G-214
215	フッシュ・ド・ライメット		1		E0-00541-G-215
216	スプリングピン		1		E0-00541-G-216
231	ショウゴレバール		1		E0-00541-G-231
232	スプリングピン		1		E0-00541-G-232
233	スプリングピン		2		E0-00541-G-233
234	ハンドルフタ		2		E0-00541-G-234
235	キウゴワラクセット		1		E0-00541-G-235
237	スチールボール		1		E0-00541-G-237
238	ラムビストン(メッキ)		1		E0-00541-G-238
240	フレンジヤローピストン		1		E0-00541-G-240
241	スプリングキャップ		1		E0-00541-G-241
242	スプリング		1		E0-00541-G-242
255	ヘアリングウケ		1		E0-00541-G-255
256	スラストヘアリング		1		E0-00541-G-256
257	スナップリング		1		E0-00541-G-257
258	クリスニツパール		1		E0-00541-G-258
259	テーブル		1		E0-00541-G-259
260	スプリングピン		1		E0-00541-G-260
261	ステアリングネイルシャフト		1		E0-00541-G-261
262	ネイルBBツキ・ウレタン(アルミ6005)		2		E0-00541-G-262
263	ネイルキャップ(シユウリヨウ)		2		E0-00541-G-263
264	スナップリング		4		E0-00541-G-264
901	ショウゴレバールセット		1		E0-00541-G-901
902	ショウゴロケットセット		1		E0-00541-G-902
903	ハンドルフタセット		2		E0-00541-G-903
904	フレンジヤローセット		1		E0-00541-G-904
910	ホップハッキングセット		1		E0-00541-G-910
911	レリースノールセット		1		E0-00541-G-911
912	ハムフセット		1		E0-00541-G-912
913	リリーフバルブセット		1		E0-00541-G-913
914	ラックホウシバルブセット		1		E0-00541-G-914
920	ジュシバントールセット		1		E0-00541-G-920
921	ハンドルフタイフセット		1		E0-00541-G-921
922	ハンドルフタ		1		E0-00541-G-922
931	ステアリングネイルセット(アルミ)U		2		E0-00541-G-931
940	*フレイクASSY		1		E0-00541-G-940
941	ホップアツシ		1		E0-00541-G-941
942	ホップアツシ(シヤリンツキ)		1		E0-00541-G-942
950	*タービン		1		E0-00541-G-950
951	*スプレー(オゾン)	A	1		E0-00541-G-951A

CPL-10S-107L Fig2.ポンプ部

部品No.	部品名称	種類	員数	備考(Ⅰ)	備考(Ⅱ)
951	*スプレー(ブラック)	B	1		E0-00541-G-951B
951	*塗料()	C	1		E0-00541-G-951C