

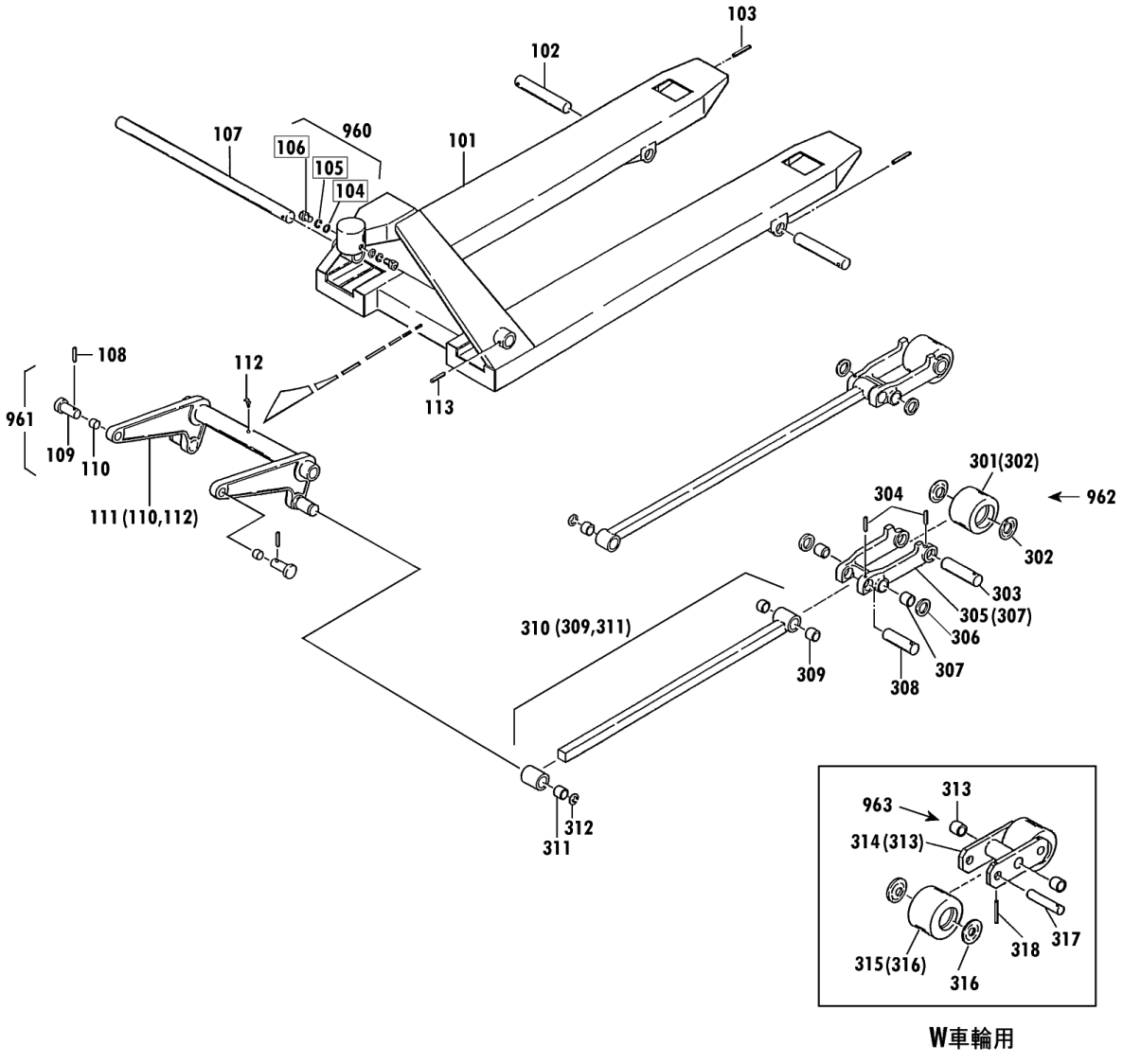
# CP 規格・低床 1/2

## 00010-F CP-7~30

7~30(F型)  
7・超低(F・G型)

セット部品は下記セットNo.で受注可です。  
□枠の部品は単体受注不可です。  
( )の部品は組込部品です。

セットNo.	構成部品
960	104~106
961	108~110
962	301~304
963	313~318



## CPL-10S-107L Fig1.フレーム部

部品No.	部品名称	種類	仕様	員数	備考(Ⅰ)	備考(Ⅱ)
101	フレーム		CPL-10S-107L(39ミリ)	1		E0-00541-F-101
102	アームピン		ケイ12X141/CPL-10	2		E0-00541-F-102
103	スプリングピン		ケイ3X28	2		E0-00541-F-103
107	クランクシャフト		ケイ25X530/CPL-10S	1		E0-00541-F-107
108	スプリングピン		ケイ5X22	2		E0-00541-F-108
109	テーパーピン		CP-7*10	2		E0-00541-F-109
110	ワッシャー		ケイ12X14X15	2		E0-00541-F-110
111	クランクセット		CPL-10S ピン・ワッシャー	1		E0-00541-F-111
112	クリスニップル		M6Iルネ	1		E0-00541-F-112
113	スプリングピン		ケイ6X35	1		E0-00541-F-113
301	ポートホイールセット(39ナイン)		39X73ナイン/CPL39	2		E0-00541-F-301
302	ポートホイールカラー		ケイ23X13X2.3(4.5)/CPL	4		E0-00541-F-302
303	ポートホイールシャフト		ケイ12X105/CPL-10	2		E0-00541-F-303
304	スプリングピン		ケイ3X28	4		E0-00541-F-304
305	アームセット		CPL-10(39ミリ)ワッシャー	2		E0-00541-F-305
307	ワッシャー		ケイ12X14X15	4		E0-00541-F-307
308	ポートホイールシャフト		ケイ12X105/CPL-10	2		E0-00541-F-308
309	ワッシャー		ケイ12X14X15	4		E0-00541-F-309
310	ワッシャー		CPL-10・39M(E)ワッシャー	2		E0-00541-F-310
311	ワッシャー		ケイ20X23X30	2		E0-00541-F-311
312	E-リング		ETWJ-15	2		E0-00541-F-312
960	ハットホルトセット		CP M8X15 SW・PWツキ	2		E0-00541-F-960
961	テーパーピンセット		CP-7*10ワッシャー・ピンツキ	2		E0-00541-F-961
962	ポートホイールシャフトツキセット		ケイ39X73ナイン/CPL39ミリ	2		E0-00541-F-962

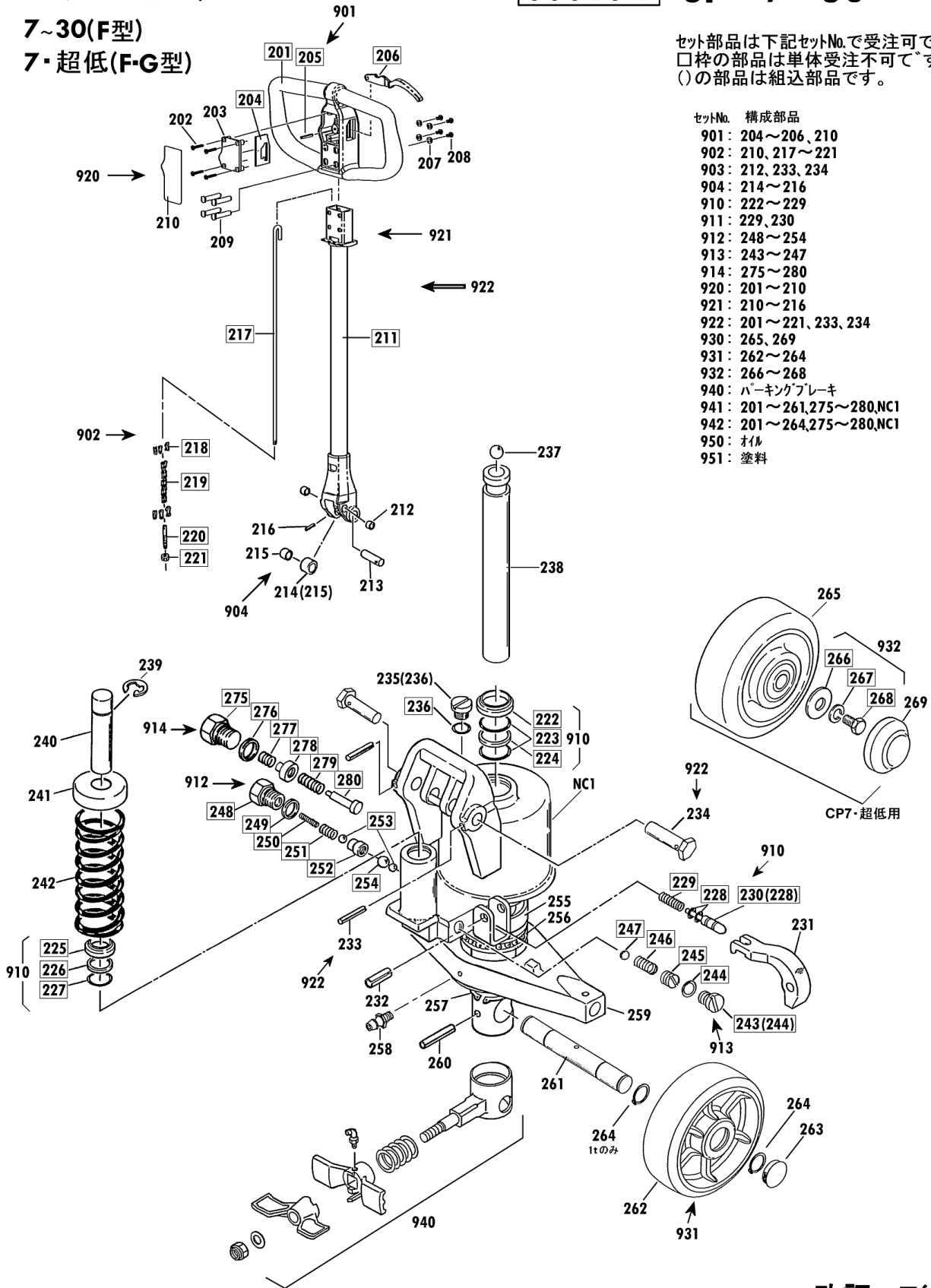
# CP 規格・低床 2/2

7~30(F型)  
7・超低(F-G型)

## 00010-F CP-7~30

セット部品は下記セットNo.で受注可です。  
□枠の部品は単体受注不可です。  
( )の部品は組込部品です。

セットNo.	構成部品
901	204~206、210
902	210、217~221
903	212、233、234
904	214~216
910	222~229
911	229、230
912	248~254
913	243~247
914	275~280
920	201~210
921	210~216
922	201~221、233、234
930	265、269
931	262~264
932	266~268
940	パーキングブレーキ
941	201~261、275~280、NC1
942	201~264、275~280、NC1
950	オイル
951	塗料



## CPL-10S-107L Fig2.ポンプ部

部品No.	部品名称	種類	仕様	員数	備考(Ⅰ)	備考(Ⅱ)
202	ワッシャー		M4.5X30 加圧用ナット	4		E0-00541-F-202
203	ナット		CP-7*30(E)	1		E0-00541-F-203
207	ワッシャー		M6 (6X13X1)加圧用ナット	4		E0-00541-F-207
208	6 カクアワキホックナット		M6X10(加)	4		E0-00541-F-208
209	ナット		ケイ13X47/CP(E)	4		E0-00541-F-209
210	UP/DOWNシール		CP-7*30 Oリング	1		E0-00541-F-210
212	ワッシャー		ケイ16X18X15	2		E0-00541-F-212
213	Oリング		ケイ16X55/CP-7*30	1		E0-00541-F-213
214	ワッシャー		ケイ30X18.1X20/CP-7*30	1		E0-00541-F-214
215	ワッシャー		ケイ16X18X20	1		E0-00541-F-215
216	スプリング		ケイ3X28	1		E0-00541-F-216
231	ジョイント		CP-7*30	1		E0-00541-F-231
232	スプリング		ケイ8X25	1		E0-00541-F-232
233	スプリング		ケイ3X28	2		E0-00541-F-233
234	ナット		CP-7*30	2		E0-00541-F-234
235	ジョイント		UNF1/2-20F/P-10A	1		E0-00541-F-235
237	ナット		ケイ9/16	1		E0-00541-F-237
238	ジョイント		25X218.5/CPL10(39)	1		E0-00541-F-238
240	ワッシャー		ケイ15X80/CP-25*30	1		E0-00541-F-240
241	スプリング		CP-25*30	1		E0-00541-F-241
242	スプリング		ケイ5.0X44OD X110-8/CP	1		E0-00541-F-242
255	ナット		ケイ60X41X14/CP-7*10	1		E0-00541-F-255
256	ナット		#51108	1		E0-00541-F-256
257	スプリング		STW-40	1		E0-00541-F-257
258	ジョイント		M6ナット	1		E0-00541-F-258
259	ナット		CP-7*10	1		E0-00541-F-259
260	スプリング		ケイ6X40	1		E0-00541-F-260
261	スプリング		ケイ24.94X182/CP-10	1		E0-00541-F-261
269	ナット		ケイ150X38/CP7 タンク	2		E0-00541-F-269
901	ジョイント		CP(E)ジョイント	1		E0-00541-F-901
902	ジョイント		CP(E)ジョイント	1		E0-00541-F-902
903	ナット		CP-7*30 ナット	2		E0-00541-F-903
904	ワッシャー		CP-7*30 ナット	1		E0-00541-F-904
910	ナット		CPL-10 スプリング	1		E0-00541-F-910
911	ナット		CP-7*30 スプリング/P-5	1		E0-00541-F-911
912	ナット		CP.HC-10	1		E0-00541-F-912
913	ナット		CP(A).HC-10(A)	1		E0-00541-F-913
914	ナット		CP.CPF(G)	1		E0-00541-F-914
920	ジョイント		CP-7*30(E)	1		E0-00541-F-920
921	ナット		CP-7*30(E)	1		E0-00541-F-921
922	ナット		CP-7*30(E)	1		E0-00541-F-922

## CPL-10S-107L Fig2.ポンプ部

部品No.	部品名称	種類	仕様	員数	備考(Ⅰ)	備考(Ⅱ)
930	ステアリングホイルセット(アルミ)U		150X50ケルタ/CPL用/シク	2		E0-00541-F-930
932	ステアリングホイルセット		M10X20/CP SW,ヒラWツキ	2		E0-00541-F-932
940	パッキンプレート		CP-7・CPL用	1		E0-00541-F-940
941	ポンプアッシ		CPL-10(39)(F)	1		E0-00541-F-941
942	ポンプアッシ(シヤリンツキ)		CPL-10(39)(F)	1		E0-00541-F-942
950	*オイル		#70 タービン1	1		E0-00541-F-950
951	*スプレー(オレンジ)		E0-889 CP用	1		E0-00541-F-951