

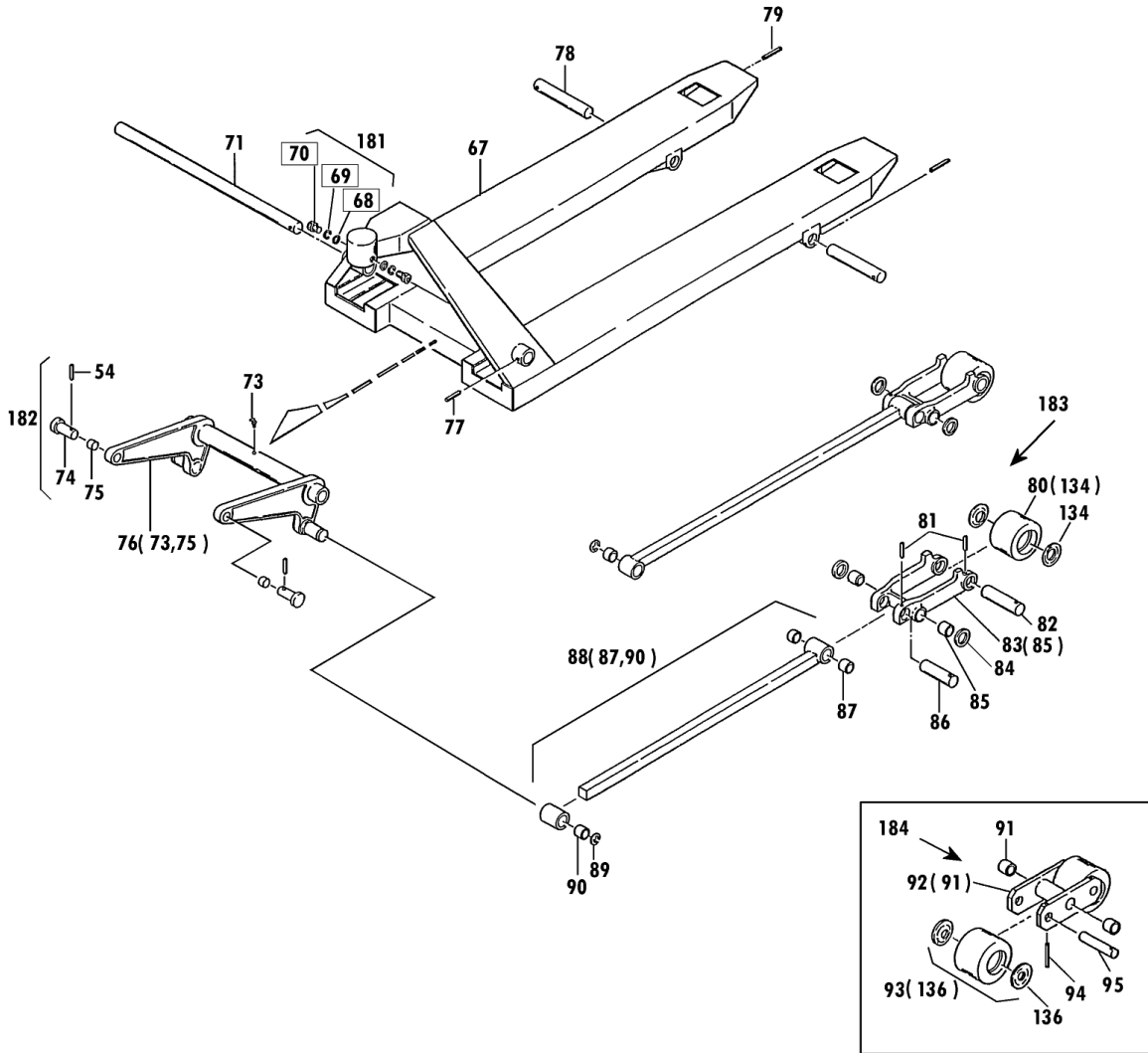
規格・低床

00010-0 7~30

1983年1月対応

セット部品は下記セットNo.で受注可です。
 □枠の部品は単体受注不可です。
 ()の部品は組込部品です。

セットNo.	構成部品
181	68~70
182	54,74,75
183	80~82
184	91~95



W車輪用

改訂-13型(4)1/2

CPL-10S-107L Fig1.フレーム部

部品No.	部品名称	種類	仕様	員数	備考(Ⅰ)	備考(Ⅱ)
54	スプリングピン		ケイ5X22	2		E0-00541-0-54
67	フレーム		CPL-10S-107L(39ミリ)	1		E0-00541-0-67
71	クランクシャフト		ケイ25X530/CPL-10S	1		E0-00541-0-71
73	カリスニップル		M6ILホ	1		E0-00541-0-73
74	テーパーピン		CP-7*10	2		E0-00541-0-74
75	ワッシユ		ケイ12X14X15	2		E0-00541-0-75
76	クランクセット		CPL-10S ピン・ワッシユ1付	1	(73,75)	E0-00541-0-76
77	スプリングピン		ケイ6X35	1		E0-00541-0-77
78	アームピン		ケイ12X141/CPL-10	2		E0-00541-0-78
79	スプリングピン		ケイ3X28	2		E0-00541-0-79
80	ロッドネイルセット(39ナイン)		39X73ナイン/CPL39	2	(134)	E0-00541-0-80
81	スプリングピン		ケイ3X28	4		E0-00541-0-81
82	ロッドネイルシャフト		ケイ12X105/CPL-10	2		E0-00541-0-82
83	アームセット		CPL-10(39ミリ)ワッシユ1付	2	(85)	E0-00541-0-83
84	*アームカー		ケイ20X13X4/CPL(45ミリ)	4		E0-00541-0-84
85	ワッシユ		ケイ12X14X15	4		E0-00541-0-85
86	ロッドネイルシャフト		ケイ12X105/CPL-10	2		E0-00541-0-86
87	ワッシユ		ケイ12X14X15	4		E0-00541-0-87
88	ロッドセット		CPL-10・39M(E)ワッシユ1付	2	(87,90)	E0-00541-0-88
89	E-リング		ETWJ-15	2		E0-00541-0-89
90	ワッシユ		ケイ20X23X30	2		E0-00541-0-90
134	ロッドネイルカー		ケイ23X13X2.3(4.5)/CPL	4		E0-00541-0-134
181	ヘッドネイルセット		CP M8X15 SW・PWツキ	2	68-70	E0-00541-0-181
182	テーパーピンセット		CP-7*10ワッシユロッドピンツキ	2	54,74,75	E0-00541-0-182
183	ロッドネイルシャフトツキセット		ケイ39X73ナイン/CPL39ミリ	2	80-82	E0-00541-0-183

規格・低床

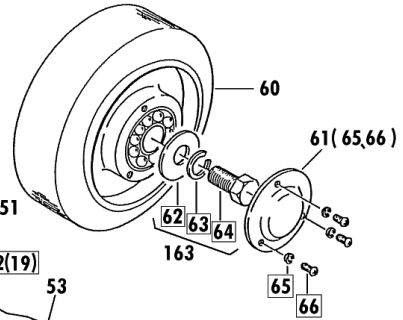
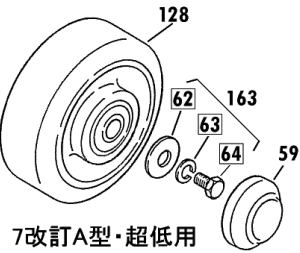
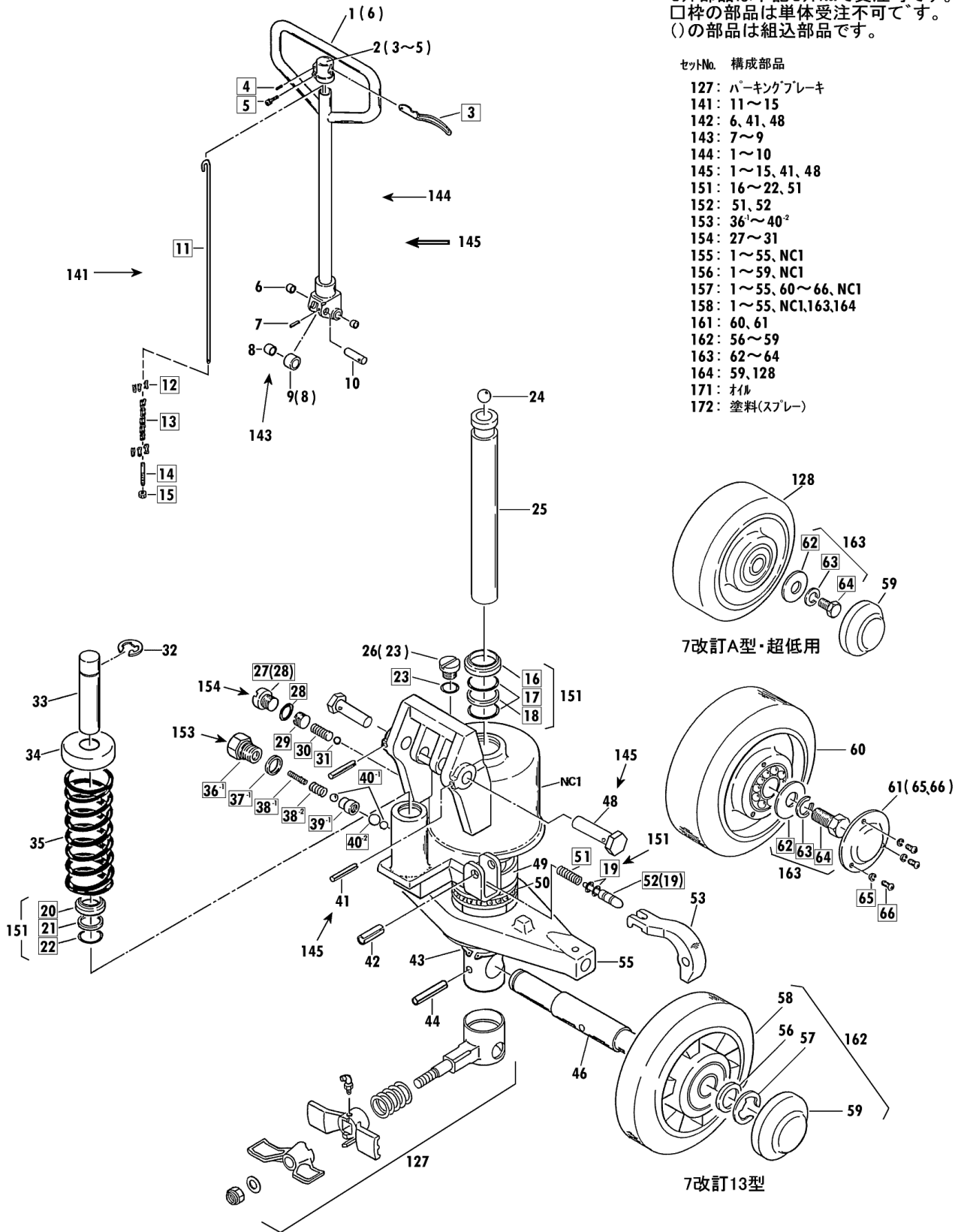
00010-0 7~30

1983年1月対応

セット部品は下記セットNo.で受注可です。
□枠の部品は単体受注不可です。
()の部品は組込部品です。

セットNo. 構成部品

- 127: パーキングブレーキ
- 141: 11~15
- 142: 6, 41, 48
- 143: 7~9
- 144: 1~10
- 145: 1~15, 41, 48
- 151: 16~22, 51
- 152: 51, 52
- 153: 36¹~40²
- 154: 27~31
- 155: 1~55, NC1
- 156: 1~59, NC1
- 157: 1~55, 60~66, NC1
- 158: 1~55, NC1, 163, 164
- 161: 60, 61
- 162: 56~59
- 163: 62~64
- 164: 59, 128
- 171: オイル
- 172: 塗料(スプレー)



CPL-10S-107L Fig2.ポンプ部

部品No.	部品名称	種類	仕様	員数	備考(Ⅰ)	備考(Ⅱ)
1	ハントル		CP-7*30(A)ヨク	1	(6)	E0-00541-0-1
2	ハントルキャップ(レバ-ツキ)		CP-7*30	1	(3-5)	E0-00541-0-2
6	ブッシュ		ケイ16X18X15	2		E0-00541-0-6
7	スプリングピッ		ケイ3X28	1		E0-00541-0-7
8	ブッシュ		ケイ16X18X20	1		E0-00541-0-8
9	ブランジヤローセット		ケイ30X18.1X20/CP-7*30	1	(8)	E0-00541-0-9
10	ローピッ		ケイ16X55/CP-7*30	1		E0-00541-0-10
24	スチールホ-ル		加工 9/16	1		E0-00541-0-24
25	ラムピストン(39ヨク)		25X218.5/CPL10(39ミリ)	1		E0-00541-0-25
26	キウコウワラケセット		UNF1/2-20ヤ/P-10ヤツキ	1	(23)	E0-00541-0-26
33	ブランジヤピストン		ケイ15X80/CP-25*30	1		E0-00541-0-33
34	スプリングキャップ		CP-25*30ヨク	1		E0-00541-0-34
35	スプリング		CP-7*30ヨク	1		E0-00541-0-35
41	スプリングピッ		ケイ3X28	2		E0-00541-0-41
42	スプリングピッ		ケイ8X25	1		E0-00541-0-42
43	スプリング		STW-40	1		E0-00541-0-43
44	スプリングピッ		ケイ6X40	1		E0-00541-0-44
46	スプリングボイルシャフト		ケイ24.94X182/CP-10	1		E0-00541-0-46
48	ハントルピッ(ケイ16)		CP-7*30	2		E0-00541-0-48
49	ハ-プリングウケ		ケイ60X41X14/CP-7*10	1		E0-00541-0-49
50	ハ-プリング		#51108	1		E0-00541-0-50
53	ショウコウレハ-ル		CP-7*30	1		E0-00541-0-53
55	テ-ブル		CP-7*10	1		E0-00541-0-55
127	ハ-キングブ-レキ		CP-7・CPLヨク	1	ハ-キングブ-レキ	E0-00541-0-127
141	ショウコウロケットセット		CP-15*30	1	11-15	E0-00541-0-141
142	ハントルピッンセット		CP-7*30 ロ-ルピッンツキ	2	6,41,48	E0-00541-0-142
143	ブランジヤローセット		CP-7*30 ロ-ルピッンツキ	1	7-9	E0-00541-0-143
144	ハントルセット		CP-7*30(A)ヨク	1	1-10	E0-00541-0-144
145	ハントルアツシ		CP-7*30(テツ)ハントルピッンツキ	1	1-15,41,48	E0-00541-0-145
151	ホ-ンプハ-ツキンセット		CPL-10 スプリングツキ	1	16-22,51	E0-00541-0-151
152	レ-スノ-スルセット		CP-7*30 スプリング/P-5	1	51,52	E0-00541-0-152
153	ハ-ルブ-セット		CP.HC-10ヨク	1	36-40	E0-00541-0-153
154	リ-フハ-ルブ-セット		CP(A).HC-10(A)ヨク	1	27-31	E0-00541-0-154
155	ホ-ンプアツシ		CPL-10(39)Sホ-ルツキ	1	1-55,NC1	E0-00541-0-155
158	ホ-ンプアツシ(シヤリツキ)		CPL-10(39) Sホ-ルツキ	1	1-55,NC1,163,164	E0-00541-0-158
163	スプリングボイルセット		M10X20/CP SW,ヒラワツキ	2	62-64	E0-00541-0-163
164	スプリングボイルセット(アルミ)U		150X50ウレタン/CPLイボツキ	2	59,128	E0-00541-0-164
171	*オイル		#70 タ-ピ-ン	1		E0-00541-0-171
172	*スプレー(オレシ)		E0-889 CPヨク	1		E0-00541-0-172