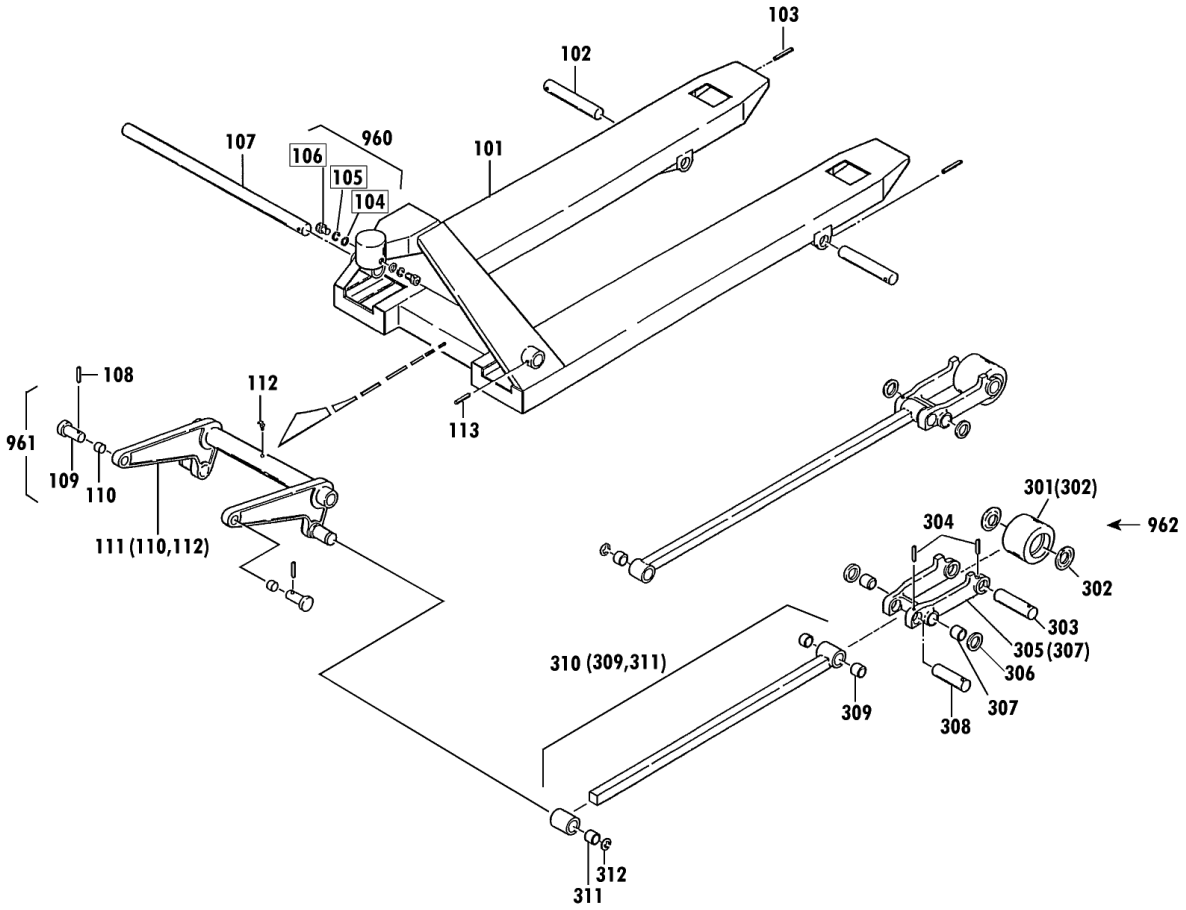


00010-G CP-7・CP-L

セット部品は下記セットNo.で受注可です。
 □枠の部品は単体受注不可です。
 ()の部品は組込部品です。

セットNo. 構成部品
 960: 104~106
 961: 108~110
 962: 301~304



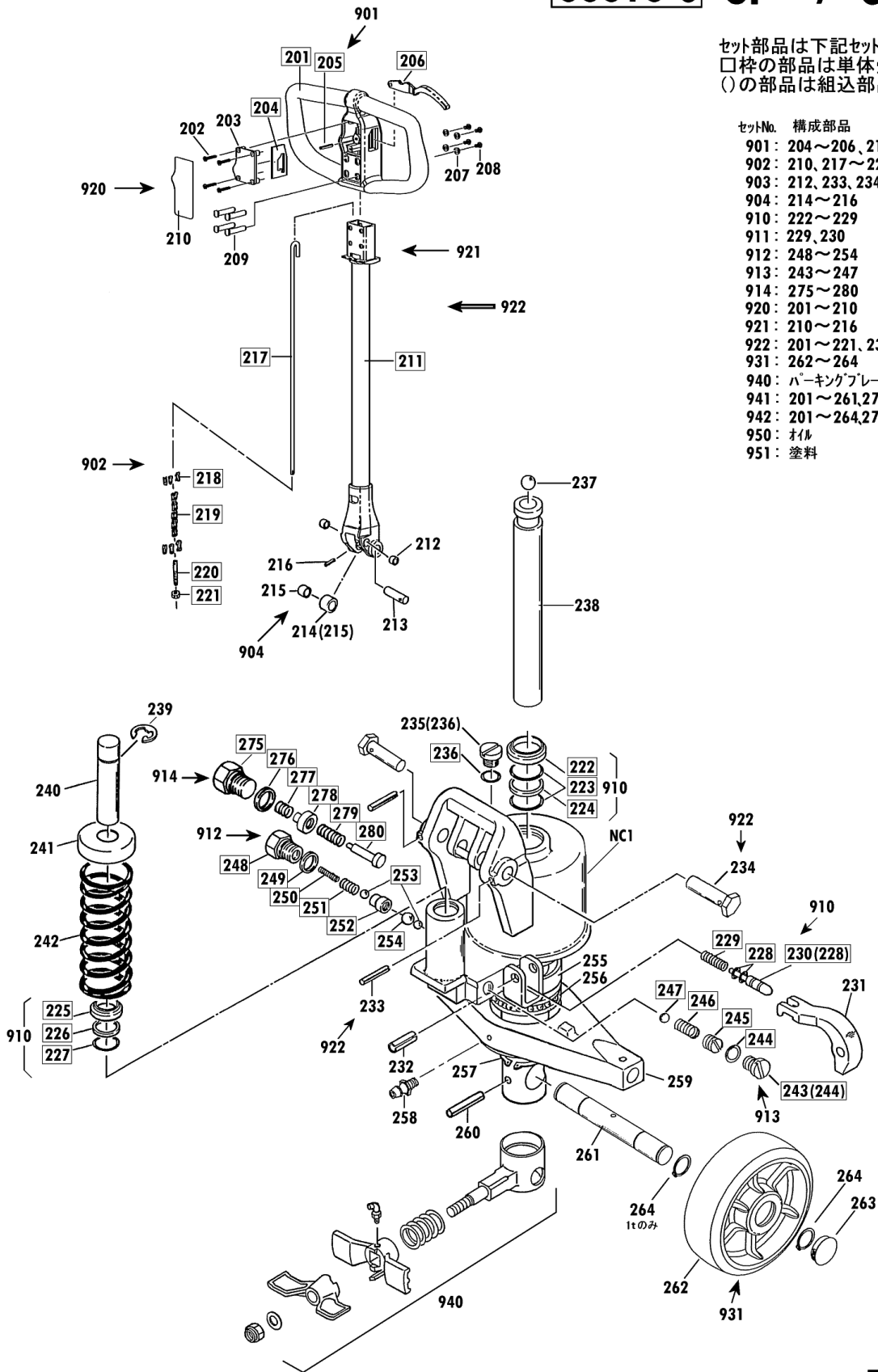
CPL-10M-85 Fig1.フレーム部

| 部品No. | 部品名称 | 種類 | 仕様 | 員数 | 備考(Ⅰ) | 備考(Ⅱ) |
|-------|------------------|----|----------------------|----|-------|----------------|
| 101 | フレーム | | CPL-10M-85(45ミリ) | 1 | | E0-00520-G-101 |
| 102 | アームピク | | ケイ12X141/CPL-10 | 2 | | E0-00520-G-102 |
| 103 | スプリングピク | | ケイ3X28 | 2 | | E0-00520-G-103 |
| 107 | クランクシャフト | | ケイ25X460/CPL-10M | 1 | | E0-00520-G-107 |
| 108 | スプリングピク | | ケイ5X22 | 2 | | E0-00520-G-108 |
| 109 | テーパーピク | | CP-7*10 | 2 | | E0-00520-G-109 |
| 110 | ブッシュ | | ケイ12X14X15 | 2 | | E0-00520-G-110 |
| 111 | クランクセット | | CPL-10M ピク・ブッシュ1リ | 1 | | E0-00520-G-111 |
| 112 | クリスニップル | | M6Iルホ | 1 | | E0-00520-G-112 |
| 113 | スプリングピク | | ケイ6X35 | 1 | | E0-00520-G-113 |
| 301 | ロッドピールセット(45ナイン) | | 45X73ナイン/CPL45 | 2 | | E0-00520-G-301 |
| 302 | ロッドピールカラー | | ケイ23X13X2.3(4.5)/CPL | 4 | | E0-00520-G-302 |
| 303 | ロッドピールシャフト | | ケイ12X105/CPL-10 | 2 | | E0-00520-G-303 |
| 304 | スプリングピク | | ケイ3X28 | 4 | | E0-00520-G-304 |
| 305 | アームセット | | CPL-10(45ミリ)ブッシュ1リ | 2 | | E0-00520-G-305 |
| 307 | ブッシュ | | ケイ12X14X15 | 4 | | E0-00520-G-307 |
| 308 | ロッドピールシャフト | | ケイ12X105/CPL-10 | 2 | | E0-00520-G-308 |
| 309 | ブッシュ | | ケイ12X14X15 | 4 | | E0-00520-G-309 |
| 310 | ロッドセット | | CPL-10・45M(E)ブッシュ1リ | 2 | | E0-00520-G-310 |
| 311 | ブッシュ | | ケイ20X23X30 | 2 | | E0-00520-G-311 |
| 312 | E-リンク | | ETWJ-15 | 2 | | E0-00520-G-312 |
| 960 | ハットピールセット | | CP M8X15 SW・PWツキ | 2 | | E0-00520-G-960 |
| 961 | テーパーピクセット | | CP-7*10ブッシュ0-ピクツキ | 2 | | E0-00520-G-961 |
| 962 | ロッドピールシャフトツキセット | | ケイ45X73ナイン/CPL45ミリ | 2 | | E0-00520-G-962 |

00010-G CP-7・CP-L

セット部品は下記セットNo.で受注可です。
 □枠の部品は単体受注不可です。
 ()の部品は組込部品です。

- セットNo. 構成部品
- 901 : 204~206、210
 - 902 : 210、217~221
 - 903 : 212、233、234
 - 904 : 214~216
 - 910 : 222~229
 - 911 : 229、230
 - 912 : 248~254
 - 913 : 243~247
 - 914 : 275~280
 - 920 : 201~210
 - 921 : 210~216
 - 922 : 201~221、233、234
 - 931 : 262~264
 - 940 : パーキングブレーキ
 - 941 : 201~261、275~280、NC1
 - 942 : 201~264、275~280、NC1
 - 950 : オイル
 - 951 : 塗料



CPL-10M-85 Fig2.ポンプ部

| 部品No. | 部品名称 | 種類 | 仕様 | 員数 | 備考(Ⅰ) | 備考(Ⅱ) |
|-------|-----------------------|----|----------------------|----|-------|----------------|
| 202 | クワトロネジ | | M4.5X30 加付加メト | 4 | | E0-00520-G-202 |
| 203 | パドルフタ | | CP-7*30(E) | 1 | | E0-00520-G-203 |
| 207 | ワッシャ | | M6 (6X13X1)加付加メト | 4 | | E0-00520-G-207 |
| 208 | 6 カクアツキホタルボルト | | M6X10(加) | 4 | | E0-00520-G-208 |
| 209 | パドルロテイトン | | クイ13X47/CP(E) | 4 | | E0-00520-G-209 |
| 210 | UP/DOWNシール | | CP-トラール パンセツメイ | 1 | | E0-00520-G-210 |
| 212 | ワッシャ | | クイ16X18X15 | 2 | | E0-00520-G-212 |
| 213 | ローラピン | | クイ16X55/CP-7*30 | 1 | | E0-00520-G-213 |
| 214 | ワッシャローラセット | | クイ30X18.1X20/CP-7*30 | 1 | | E0-00520-G-214 |
| 215 | ワッシャ | | クイ16X18X20 | 1 | | E0-00520-G-215 |
| 216 | スプリングピン | | クイ3X28 | 1 | | E0-00520-G-216 |
| 231 | ジョウコウパル | | CP-7*30 | 1 | | E0-00520-G-231 |
| 232 | スプリングピン | | クイ8X25 | 1 | | E0-00520-G-232 |
| 233 | スプリングピン | | クイ3X28 | 2 | | E0-00520-G-233 |
| 234 | パドルピン(クイ16) | | CP-7*30 | 2 | | E0-00520-G-234 |
| 235 | キョウコウワッシャセット | | UNF1/2-20xP/P-10Aツキ | 1 | | E0-00520-G-235 |
| 237 | スチールホール | | 加付 9/16 | 1 | | E0-00520-G-237 |
| 238 | ラビーストン(45ヨリ) | | 25X218.5/CPL10(45ヨリ) | 1 | | E0-00520-G-238 |
| 240 | ワッシャピン | | クイ15X80/CP-25*30 | 1 | | E0-00520-G-240 |
| 241 | スプリングキャップ | | CP-25*30ヨリ | 1 | | E0-00520-G-241 |
| 242 | スプリング | | クイ5.0X44OD X110-8/CP | 1 | | E0-00520-G-242 |
| 255 | パアリングウケ | | クイ60X41X14/CP-7*10 | 1 | | E0-00520-G-255 |
| 256 | パアリング | | #51108 | 1 | | E0-00520-G-256 |
| 257 | スプリング | | STW-40 | 1 | | E0-00520-G-257 |
| 258 | クワリニツプル | | M6ストレット | 1 | | E0-00520-G-258 |
| 259 | テーブル | | CP-7*10 | 1 | | E0-00520-G-259 |
| 260 | スプリングピン | | クイ6X40 | 1 | | E0-00520-G-260 |
| 261 | スプリングオイルシヤフト | | クイ25X186/CP-10アルミシヤ | 1 | | E0-00520-G-261 |
| 262 | ホイルBBツキ・ウレタン(アルミ6005) | | クイ150X45/CPL-10 | 2 | | E0-00520-G-262 |
| 263 | ホイルキャップ(シュリヨリ) | | クイ38X17.5付付付/CP7アルミ | 2 | | E0-00520-G-263 |
| 264 | スプリング | | STW-25 | 4 | | E0-00520-G-264 |
| 901 | ジョウコウパルセット | | CP(E)クワパドルヨリ | 1 | | E0-00520-G-901 |
| 902 | ジョウコウロットセット | | CP(E)シールツキ | 1 | | E0-00520-G-902 |
| 903 | パドルピンセット | | CP-7*30 パドルピンツキ | 2 | | E0-00520-G-903 |
| 904 | ワッシャローラセット | | CP-7*30 パドルピンツキ | 1 | | E0-00520-G-904 |
| 910 | ホントパッキンセット | | CPL-10 スプリングツキ | 1 | | E0-00520-G-910 |
| 911 | レリースノズルセット | | CP-7*30 スプリング/P-5 | 1 | | E0-00520-G-911 |
| 912 | パドルフタ | | CP.HC-10ヨリ | 1 | | E0-00520-G-912 |
| 913 | リリーフパドルフタ | | CP(A).HC-10(A)ヨリ | 1 | | E0-00520-G-913 |
| 914 | ワッシャウレタンパドルフタ | | CP.CPFヨリ(G) | 1 | | E0-00520-G-914 |
| 920 | クワパドルピンセット | | CP-7*30(E) | 1 | | E0-00520-G-920 |

CPL-10M-85 Fig2.ポンプ部

| 部品No. | 部品名称 | 種類 | 仕様 | 員数 | 備考(Ⅰ) | 備考(Ⅱ) |
|-------|---------------------|----|---------------------|----|-------|----------------|
| 921 | ハントルパ°イフ°セット | | CP-7*30(E) | 1 | | E0-00520-G-921 |
| 922 | ハントルアツシ | | CP-7*30(E) | 1 | | E0-00520-G-922 |
| 931 | ステアリング°ホイルセット(アルミ)U | | 150X50ウレタン/CPLアルミシク | 2 | | E0-00520-G-931 |
| 940 | パ°-キング°ブ°レーキ | | CP-7・CPLヨウ | 1 | | E0-00520-G-940 |
| 941 | ホ°ンフ°アツシ | | CPL-10(45)(F) | 1 | | E0-00520-G-941 |
| 942 | ホ°ンフ°アツシ(シヤリツツキ) | | CPL-10(45)(F) | 1 | | E0-00520-G-942 |
| 950 | *オイル | | #70 タービン1 | 1 | | E0-00520-G-950 |
| 951 | *スプ°レー(オレンジ°) | | E0-889 CPシヨク | 1 | | E0-00520-G-951 |