

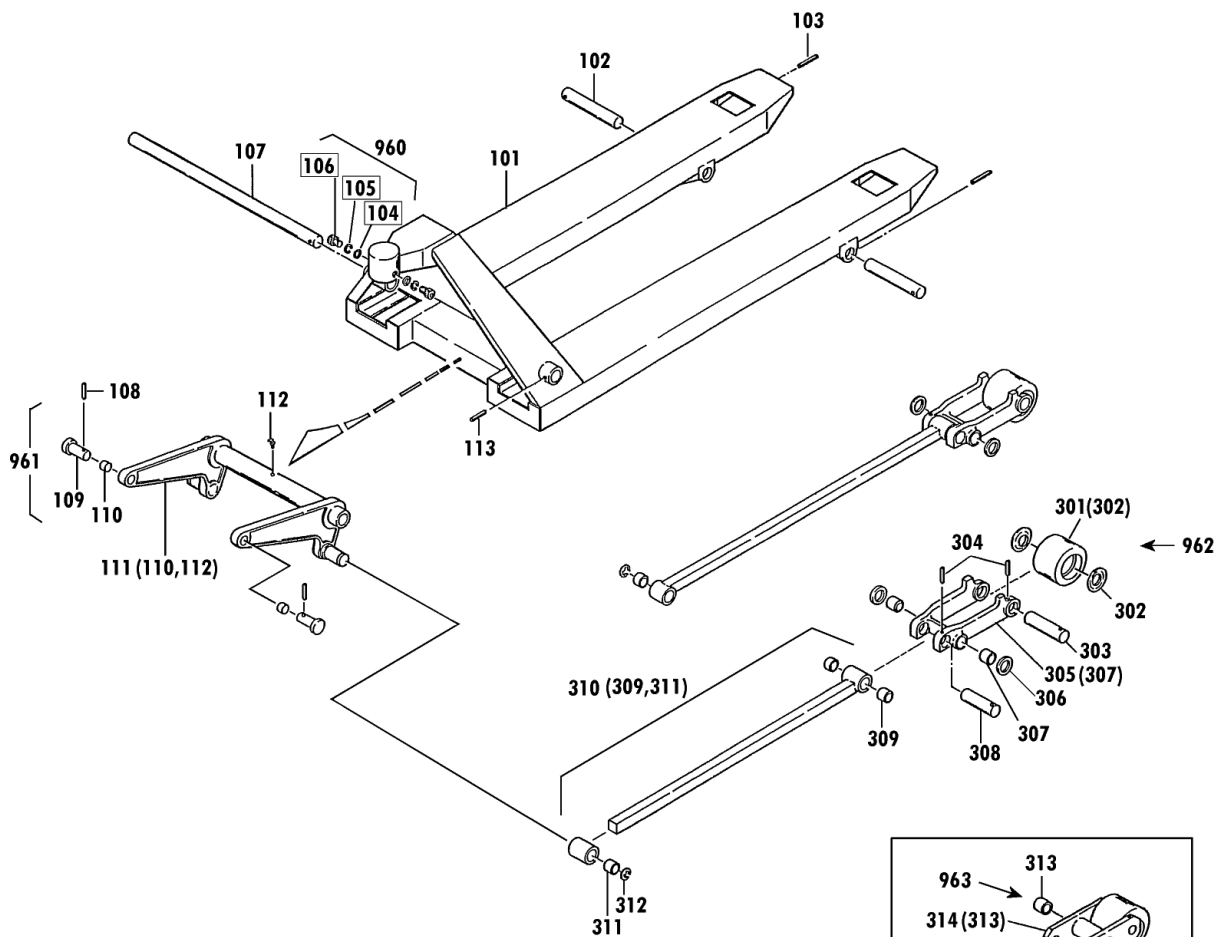
CP 規格・低床 1/2

00010-F CP-7~30

7~30(F型)
7・超低(F-G型)

セット部品は下記セットNo.で受注可です。
□枠の部品は単体受注不可です。
()の部品は組込部品です。

セットNo.	構成部品
960	104~106
961	108~110
962	301~304
963	313~318



W車輪用

CPL-10M-85 Fig1.フレーム部

部品No.	部品名称	種類	員数	備考(I)	備考(II)
101	フレームブロック		1		E0-00520-F-101
102	アームピン		2		E0-00520-F-102
103	スプリングピン		2		E0-00520-F-103
107	クランクシャフト		1		E0-00520-F-107
108	スプリングピン		2		E0-00520-F-108
109	テーブルピン		2		E0-00520-F-109
110	ワッシャー・ドライブメット		2		E0-00520-F-110
111	クランクセット		1		E0-00520-F-111
112	クリスニップル		1		E0-00520-F-112
113	スプリングピン		1		E0-00520-F-113
301	ロードホイルセット(45ナイロン)		2		E0-00520-F-301
302	ロードホイルカラー		4		E0-00520-F-302
303	ロードホイルシャフト		2		E0-00520-F-303
304	スプリングピン		4		E0-00520-F-304
305	アームSUB(ワッシャー)		2		E0-00520-F-305
307	ワッシャー・ドライブメット		4		E0-00520-F-307
308	ロードホイルシャフト		2		E0-00520-F-308
309	ワッシャー・ドライブメット		4		E0-00520-F-309
310	ロッドセット		2		E0-00520-F-310
311	ワッシャー・ドライブメット		2		E0-00520-F-311
312	E-リング		2		E0-00520-F-312
960	ハットホルトセット		2		E0-00520-F-960
961	テーブルピンセット		2		E0-00520-F-961
962	ロードホイルシャフトツキセット		2		E0-00520-F-962

CP 規格・低床 2/2

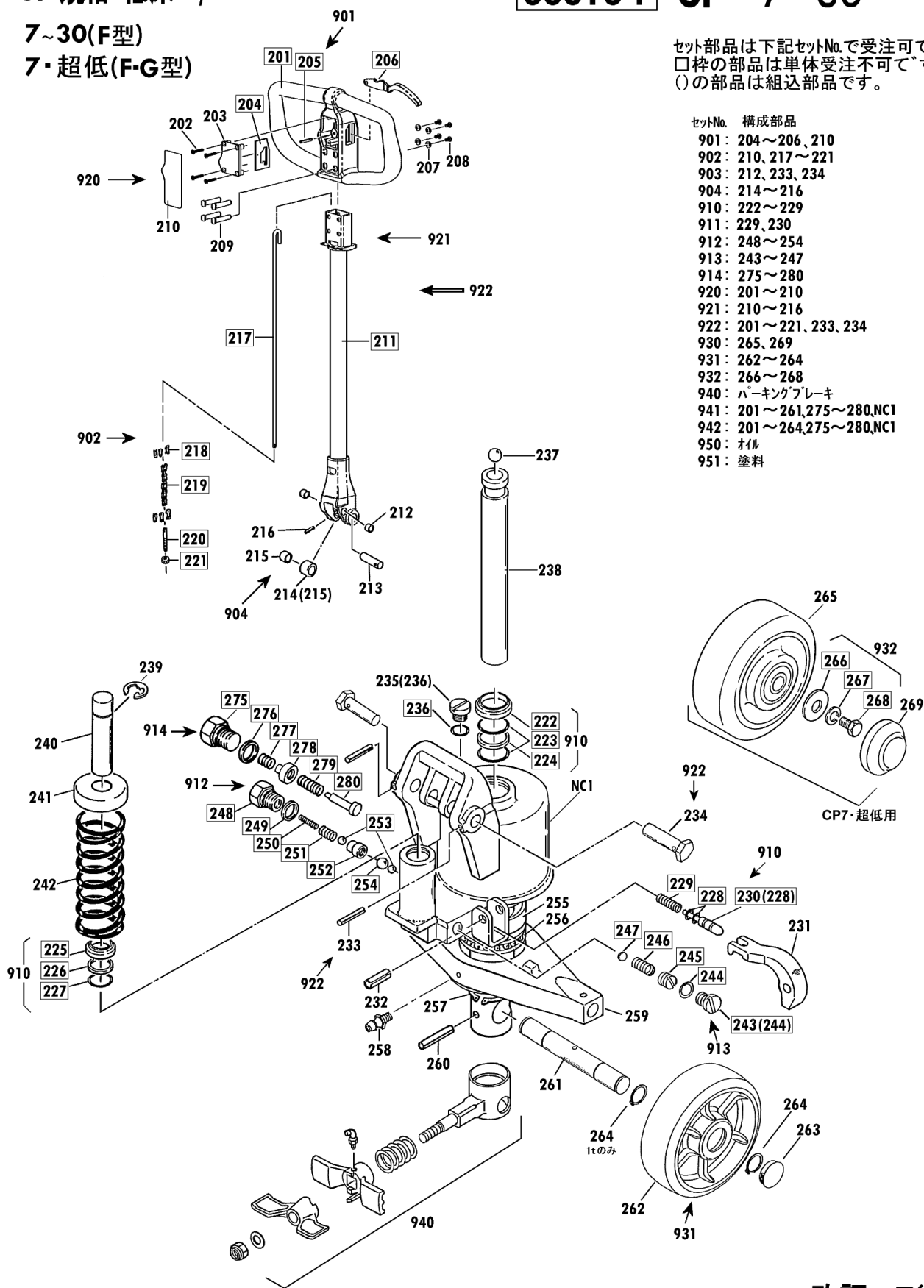
7~30(F型)

7・超低(F-G型)

00010-F CP-7~30

セット部品は下記セットNo.で受注可です。
□枠の部品は単体受注不可です。
()の部品は組込部品です。

セットNo.	構成部品
901	204~206、210
902	210、217~221
903	212、233、234
904	214~216
910	222~229
911	229、230
912	248~254
913	243~247
914	275~280
920	201~210
921	210~216
922	201~221、233、234
930	265、269
931	262~264
932	266~268
940	パーキングブレーキ
941	201~261、275~280、NC1
942	201~264、275~280、NC1
950	オイル
951	塗料



CPL-10M-85 Fig2.ポンプ部

部品No.	部品名称	種類	員数	備考(I)	備考(II)
202	ジュウジアナツキタビオンネジ		4		E0-00520-F-202
203	*ハンドトルク		1		E0-00520-F-203
207	ヒラウツシヤ(クロ)ハローカー		4		E0-00520-F-207
208	6 カクアナツキホタルホルト		4		E0-00520-F-208
209	ハンドトルクデバイス		4		E0-00520-F-209
210	UP/DOWNシール		1		E0-00520-F-210
212	フッシュ・ド・ライメット		2		E0-00520-F-212
213	ローレーン		1		E0-00520-F-213
214	フランジヤローセット		1		E0-00520-F-214
215	フッシュ・ド・ライメット		1		E0-00520-F-215
216	スプリングピッチ		1		E0-00520-F-216
231	ショウコウレバ		1		E0-00520-F-231
232	スプリングピッチ		1		E0-00520-F-232
233	スプリングピッチ		2		E0-00520-F-233
234	ハンドトルク		2		E0-00520-F-234
235	キウコウワラックセット		1		E0-00520-F-235
237	スチールボール		1		E0-00520-F-237
238	ラムピストン		1		E0-00520-F-238
240	フランジヤローピストン		1		E0-00520-F-240
241	スプリングキャップ		1		E0-00520-F-241
242	スプリング		1		E0-00520-F-242
255	ヘアリングウケ		1		E0-00520-F-255
256	スラストヘアリング		1		E0-00520-F-256
257	スナップリング		1		E0-00520-F-257
258	クリスニツプル		1		E0-00520-F-258
259	テーフル		1		E0-00520-F-259
260	スプリングピッチ		1		E0-00520-F-260
261	ステアリングホイルシャフト		1		E0-00520-F-261
269	ホイルキャップ		2		E0-00520-F-269
901	ショウコウレバセット		1		E0-00520-F-901
902	ショウコウロケットセット		1		E0-00520-F-902
903	ハンドトルクセット		2		E0-00520-F-903
904	フランジヤローセット		1		E0-00520-F-904
910	ポンプヘアピンセット		1		E0-00520-F-910
911	レリースノズルセット		1		E0-00520-F-911
912	バルブセット		1		E0-00520-F-912
913	リリーフバルブセット		1		E0-00520-F-913
914	ラッカホウシバルブセット		1		E0-00520-F-914
920	ジュシハンドトルクセット		1		E0-00520-F-920
921	ハンドトルクパイプセット		1		E0-00520-F-921
922	ハンドトルクアツシ		1		E0-00520-F-922
930	ステアリングホイルセット(アルミ)U		2		E0-00520-F-930
932	ステアリングホイルセット		2		E0-00520-F-932
940	*ブレーキASSY		1		E0-00520-F-940
941	ポンプアツシ		1		E0-00520-F-941
942	ポンプアツシ(シャリンツキ)		1		E0-00520-F-942
950	*タービンU		1		E0-00520-F-950
951	*スプレー(オイル)	A	1		E0-00520-F-951A
951	*スプレー(フラスク)	B	1		E0-00520-F-951B

CPL-10M-85 Fig2.ポンプ部

部品No.	部品名称	種類	員数	備考(I)	備考(II)
951	*塗料()	C	1		E0-00520-F-951C