

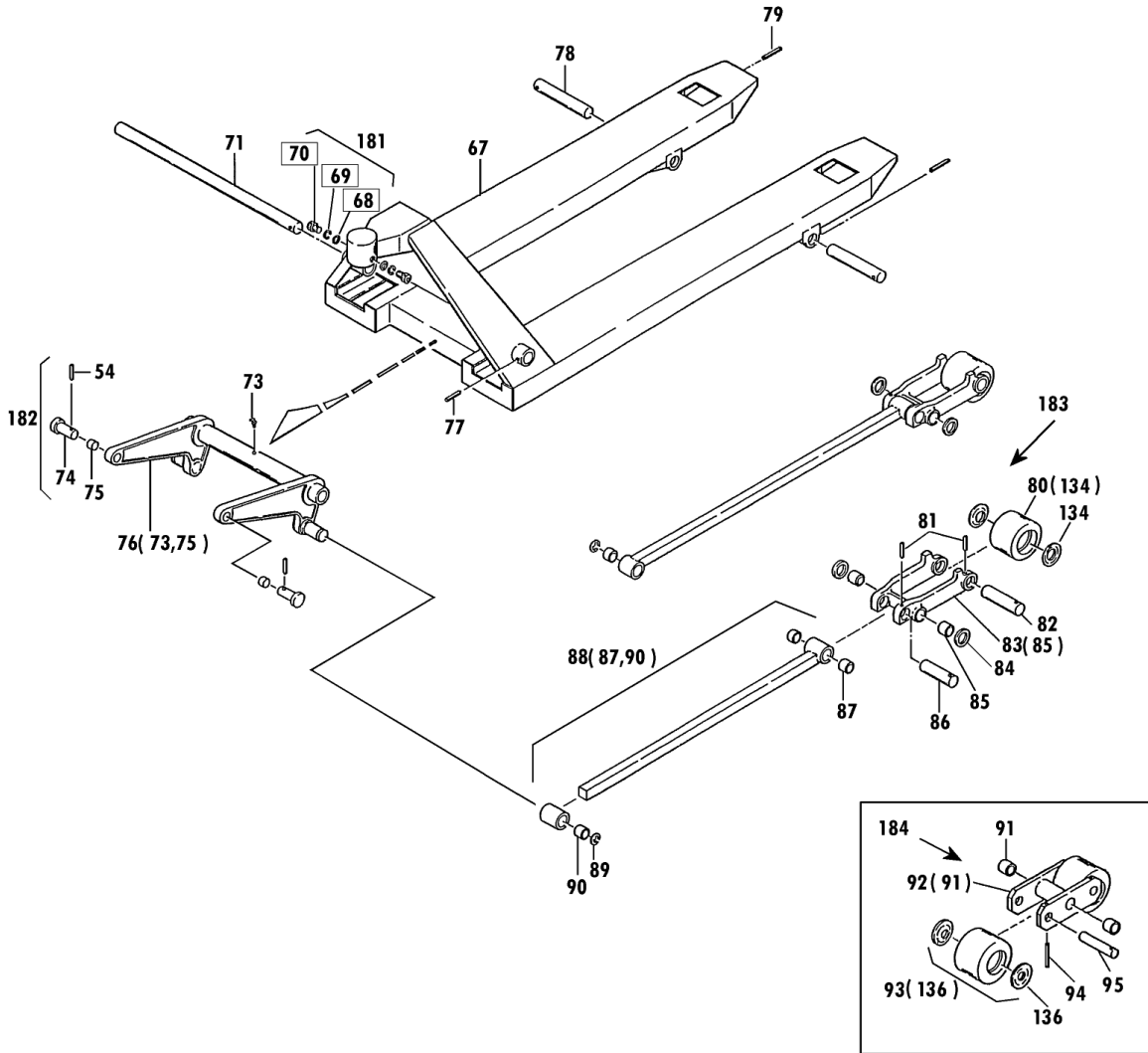
規格・低床

**00010-0 7~30**

1983年1月対応

セット部品は下記セットNo.で受注可です。  
 □枠の部品は単体受注不可です。  
 ()の部品は組込部品です。

セットNo.	構成部品
181:	68~70
182:	54,74,75
183:	80~82
184:	91~95



W車輪用

改訂-13型(4)1/2

## CPL-10M-85 Fig1.フレーム部

部品No.	部品名称	種類	仕様	員数	備考(Ⅰ)	備考(Ⅱ)
54	スプリングピン		ケイ5X22	2		E0-00520-0-54
67	フレーム		CPL-10M-85(45ミリ)	1		E0-00520-0-67
71	クランクシャフト		ケイ25X460/CPL-10M	1		E0-00520-0-71
73	ガラスニップル		M6ILホ	1		E0-00520-0-73
74	テーパーピン		CP-7*10	2		E0-00520-0-74
75	ワッシャー		ケイ12X14X15	2		E0-00520-0-75
76	クランクセット		CPL-10M ピン・ワッシャー	1	(73,75)	E0-00520-0-76
77	スプリングピン		ケイ6X35	1		E0-00520-0-77
78	アームピン		ケイ12X141/CPL-10	2		E0-00520-0-78
79	スプリングピン		ケイ3X28	2		E0-00520-0-79
80	ポートホイールセット(45ナイロン)		45X73ナイロン/CPL45	2	(134)	E0-00520-0-80
81	スプリングピン		ケイ3X28	4		E0-00520-0-81
82	ポートホイールシャフト		ケイ12X105/CPL-10	2		E0-00520-0-82
83	アームセット		CPL-10(45ミリ)ワッシャー	2	(85)	E0-00520-0-83
84	*アームカバー		ケイ20X13X4/CPL(45ミリ)	4		E0-00520-0-84
85	ワッシャー		ケイ12X14X15	4		E0-00520-0-85
86	ポートホイールシャフト		ケイ12X105/CPL-10	2		E0-00520-0-86
87	ワッシャー		ケイ12X14X15	4		E0-00520-0-87
88	ロットセット		CPL-10・45M(E)ワッシャー	2	(87,90)	E0-00520-0-88
89	E-リング		ETWJ-15	2		E0-00520-0-89
90	ワッシャー		ケイ20X23X30	2		E0-00520-0-90
134	ポートホイールカバー		ケイ23X13X2.3(4.5)/CPL	4		E0-00520-0-134
181	ハットホルトセット		CP M8X15 SW・PWツキ	2	68-70	E0-00520-0-181
182	テーパーピンセット		CP-7*10ワッシャー・ピンツキ	2	54,74,75	E0-00520-0-182
183	ポートホイールシャフトツキセット		ケイ45X73ナイロン/CPL45ミリ	2	80-82	E0-00520-0-183

規格・低床

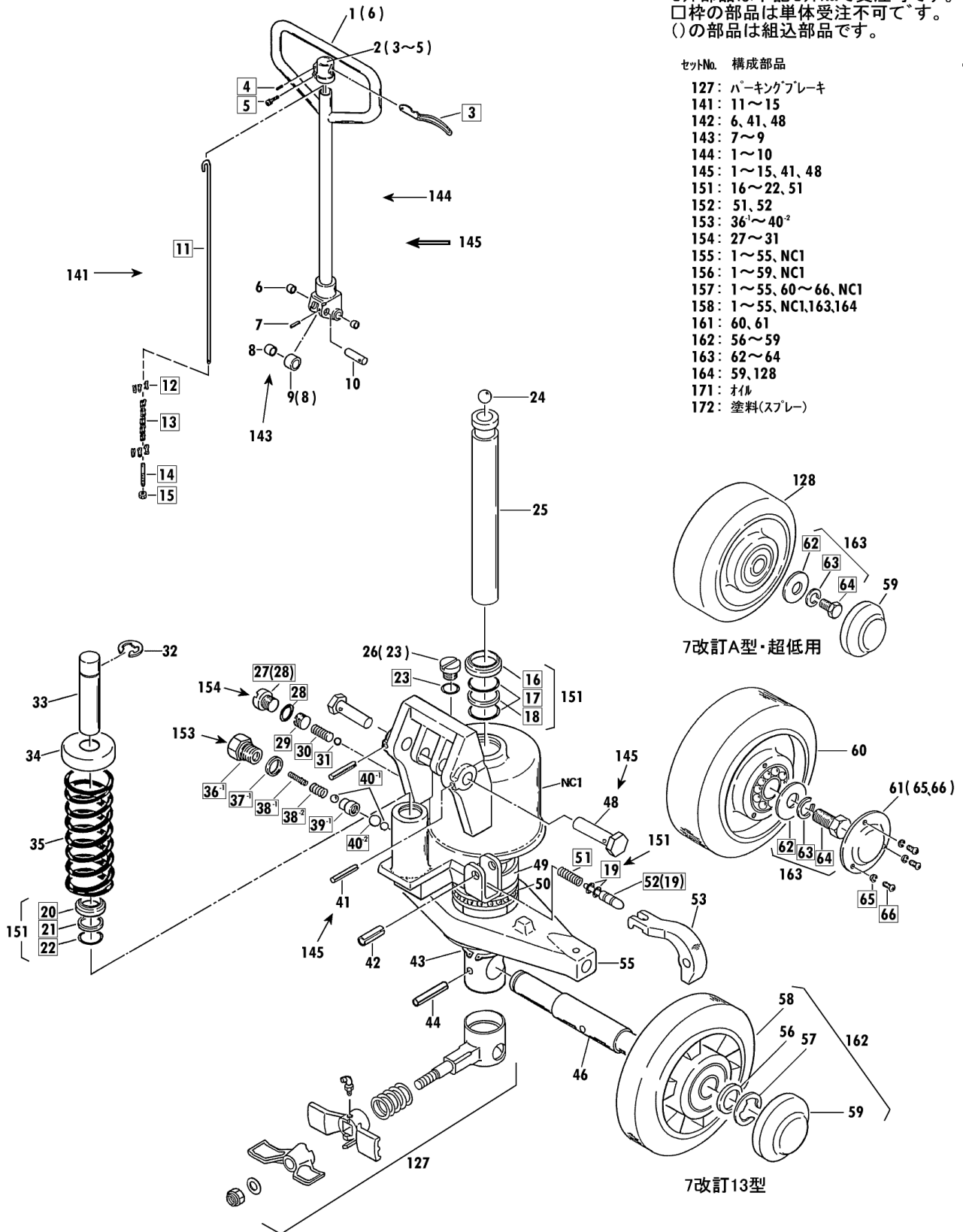
**00010-0 7~30**

1983年1月対応

セット部品は下記セットNo.で受注可です。  
□枠の部品は単体受注不可です。  
( )の部品は組込部品です。

セットNo. 構成部品

- 127: パーキングブレーキ
- 141: 11~15
- 142: 6, 41, 48
- 143: 7~9
- 144: 1~10
- 145: 1~15, 41, 48
- 151: 16~22, 51
- 152: 51, 52
- 153: 36<sup>1</sup>~40<sup>2</sup>
- 154: 27~31
- 155: 1~55, NC1
- 156: 1~59, NC1
- 157: 1~55, 60~66, NC1
- 158: 1~55, NC1, 163, 164
- 161: 60, 61
- 162: 56~59
- 163: 62~64
- 164: 59, 128
- 171: オイル
- 172: 塗料(スプレー)



## CPL-10M-85 Fig2.ポンプ部

部品No.	部品名称	種類	仕様	員数	備考(Ⅰ)	備考(Ⅱ)
1	ハトドル		CP-7*30(A)ヨク	1	(6)	E0-00520-0-1
2	ハトドルキャップ(レバ-ツキ)		CP-7*30	1	(3-5)	E0-00520-0-2
6	ブッシュ		ケイ16X18X15	2		E0-00520-0-6
7	スプリングピッチ		ケイ3X28	1		E0-00520-0-7
8	ブッシュ		ケイ16X18X20	1		E0-00520-0-8
9	ブッシュシャロ-ラーセット		ケイ30X18.1X20/CP-7*30	1	(8)	E0-00520-0-9
10	ローラーピッチ		ケイ16X55/CP-7*30	1		E0-00520-0-10
24	スチールホ-ル		加工 9/16	1		E0-00520-0-24
25	ラビ-ストン(45ヨク)		25X218.5/CPL10(45ミリ)	1		E0-00520-0-25
26	キウコウワ-ラックセット		UNF1/2-20xP/P-10Aツキ	1	(23)	E0-00520-0-26
33	ブッシュピ-ストン		ケイ15X80/CP-25*30	1		E0-00520-0-33
34	スプリングキャップ		CP-25*30ヨク	1		E0-00520-0-34
35	スプリング		CP-7*30ヨク	1		E0-00520-0-35
41	スプリングピッチ		ケイ3X28	2		E0-00520-0-41
42	スプリングピッチ		ケイ8X25	1		E0-00520-0-42
43	スプリング		STW-40	1		E0-00520-0-43
44	スプリングピッチ		ケイ6X40	1		E0-00520-0-44
46	スプリングホイ-ルシャフト		ケイ24.94X182/CP-10	1		E0-00520-0-46
48	ハトドルピッチ(ケイ16)		CP-7*30	2		E0-00520-0-48
49	スプリングウ-ケ		ケイ60X41X14/CP-7*10	1		E0-00520-0-49
50	スプリング		#51108	1		E0-00520-0-50
53	ジョウコウレバ-ル		CP-7*30	1		E0-00520-0-53
55	テ-ブル		CP-7*10	1		E0-00520-0-55
127	パ-キングブ-レキ		CP-7・CPLヨク	1	パ-キングブ-レキ	E0-00520-0-127
141	ジョウコウロケットセット		CP-15*30	1	11-15	E0-00520-0-141
142	ハトドルピッチセット		CP-7*30 ピ-ストンツキ	2	6,41,48	E0-00520-0-142
143	ブッシュシャロ-ラーセット		CP-7*30 ピ-ストンツキ	1	7-9	E0-00520-0-143
144	ハトドルセット		CP-7*30(A)ヨク	1	1-10	E0-00520-0-144
145	ハトドルブッシュ		CP-7*30(テッ)ハトドルピッチ	1	1-15,41,48	E0-00520-0-145
151	ポンプパ-ッキンセット		CPL-10 スプリングツキ	1	16-22,51	E0-00520-0-151
152	レ-スノ-スルセット		CP-7*30 スプリング/P-5	1	51,52	E0-00520-0-152
153	パ-ルブッシュ		CP.HC-10ヨク	1	36-40	E0-00520-0-153
154	リ-フパ-ルブッシュ		CP(A).HC-10(A)ヨク	1	27-31	E0-00520-0-154
155	ポンプブッシュ		CPL-10(45)Sホ-ルツキ	1	1-55,NC1	E0-00520-0-155
158	ポンプブッシュ(シャリツキ)		CPL-10(45) Sホ-ルツキ	1	1-55,NC1,163,164	E0-00520-0-158
163	スプリングホイ-ルセット		M10X20/CP SW,ヒラワツキ	2	62-64	E0-00520-0-163
164	スプリングホイ-ルセット(アルミ)U		150X50のスタ-ン/CPL作-ジ-ク	2	59,128	E0-00520-0-164
171	*オイル		#70 タ-ビ-ン	1		E0-00520-0-171
172	*スプレー(オレジン)		E0-889 CPヨク	1		E0-00520-0-172