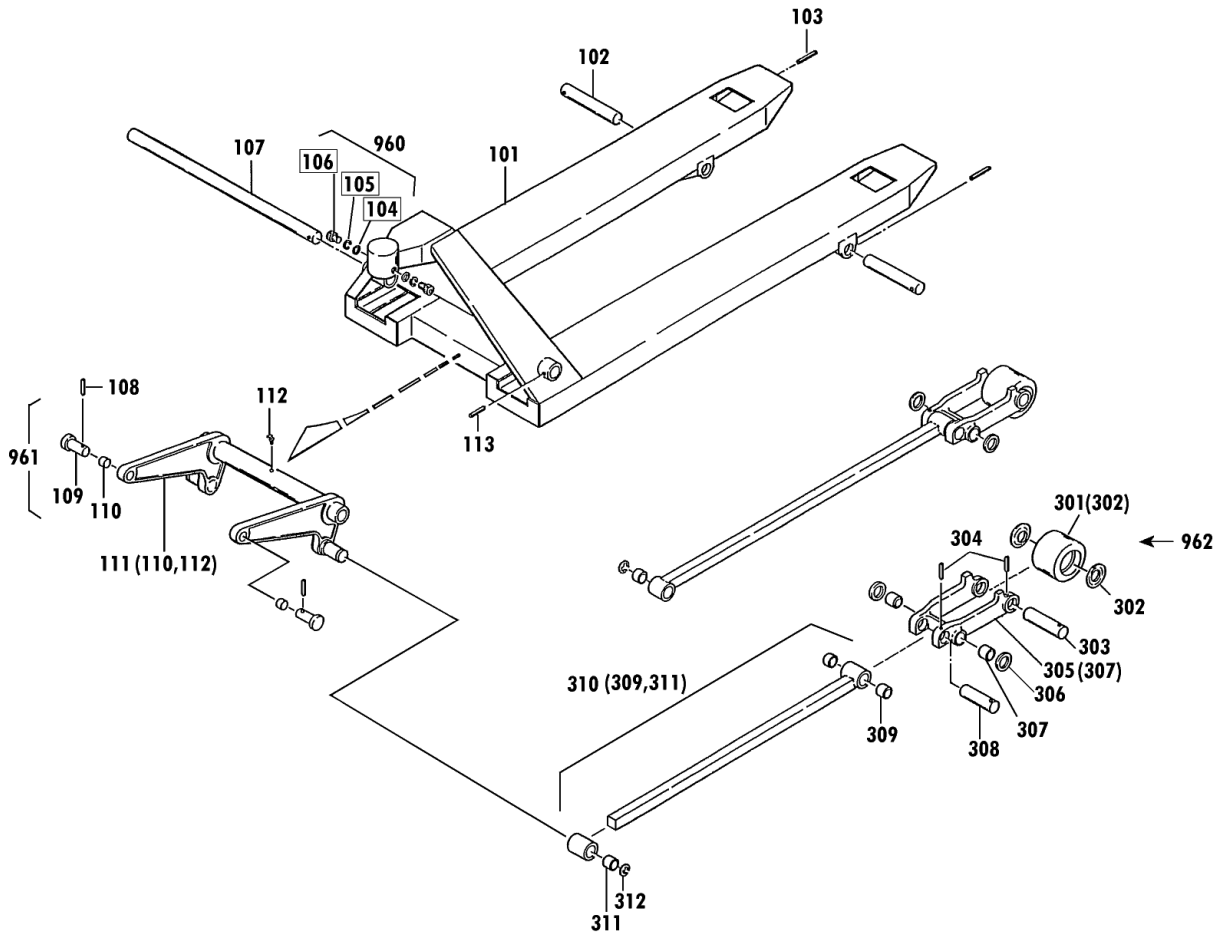


# 00010-G CP-7・CP-L

セット部品は下記セットNo.で受注可です。  
 □枠の部品は単体受注不可です。  
 ()の部品は組込部品です。

セットNo.	構成部品
960	104～106
961	108～110
962	301～304



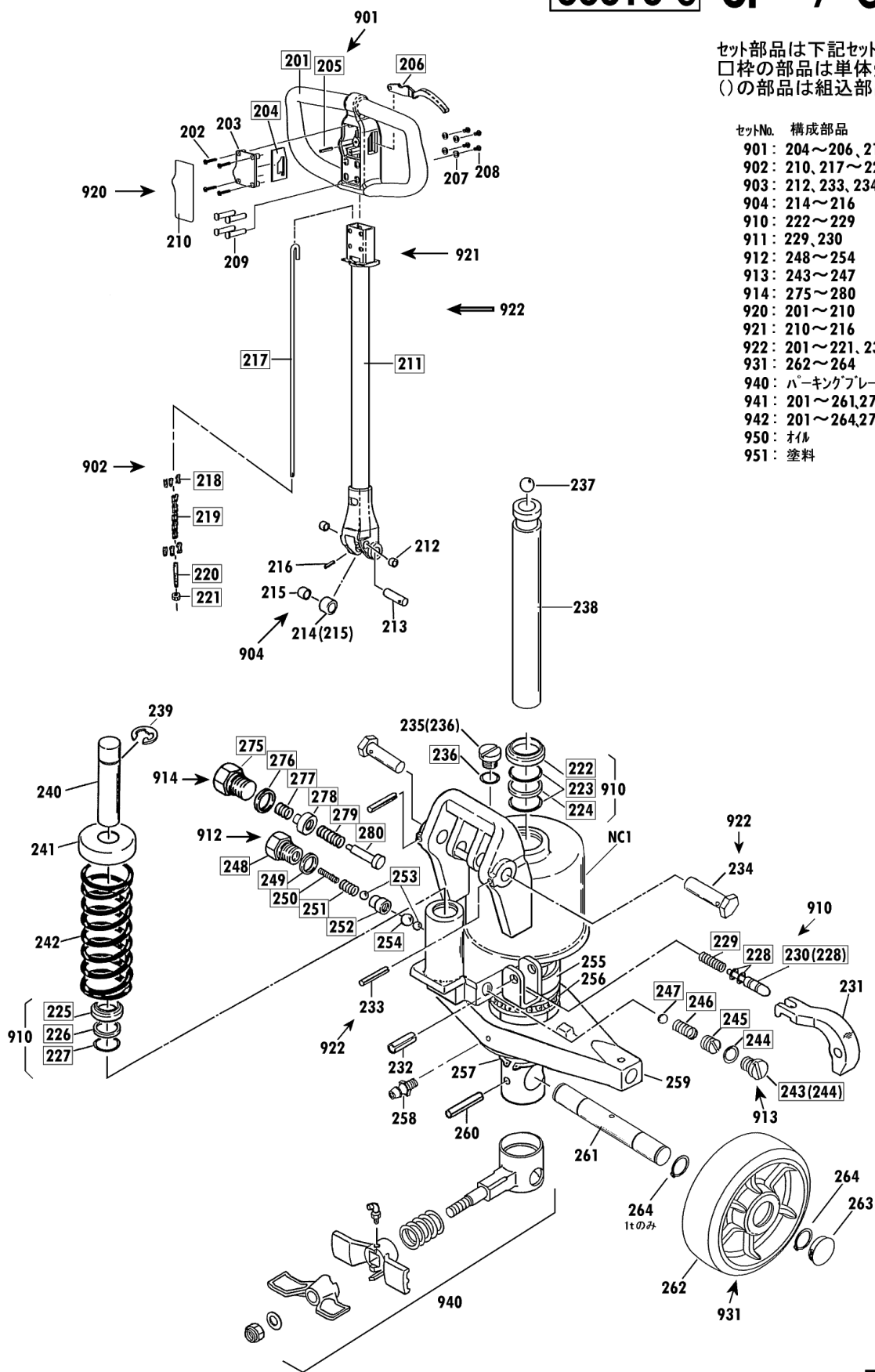
## CPL-10M-85L Fig1.フレーム部

部品No.	部品名称	種類	員数	備考(I)	備考(II)
101	フレームブロック		1		E0-00521-G-101
102	アームピン		2		E0-00521-G-102
103	スプリングピン		2		E0-00521-G-103
107	クランクシャフト		1		E0-00521-G-107
108	スプリングピン		2		E0-00521-G-108
109	テーパーピッチ		2		E0-00521-G-109
110	ワッシャー・ドライブメット		2		E0-00521-G-110
111	クランクセット		1		E0-00521-G-111
112	クリスニップル		1		E0-00521-G-112
113	スプリングピン		1		E0-00521-G-113
301	ロードノールセット(39ナイロン)		2		E0-00521-G-301
302	ロードノールカラー		4		E0-00521-G-302
303	ロードノールシャフト		2		E0-00521-G-303
304	スプリングピン		4		E0-00521-G-304
305	アームSUB(ワッシャー)		2		E0-00521-G-305
307	ワッシャー・ドライブメット		4		E0-00521-G-307
308	ロードノールシャフト		2		E0-00521-G-308
309	ワッシャー・ドライブメット		4		E0-00521-G-309
310	ロッドセット		2		E0-00521-G-310
311	ワッシャー・ドライブメット		2		E0-00521-G-311
312	E-リング		2		E0-00521-G-312
960	ハットノールセット		2		E0-00521-G-960
961	テーパーピッチセット		2		E0-00521-G-961
962	ロードノールシャフトツキセット		2		E0-00521-G-962

# 00010-G CP-7・CP-L

セット部品は下記セットNo.で受注可です。  
 □枠の部品は単体受注不可です。  
 ()の部品は組込部品です。

セットNo.	構成部品
901	204~206、210
902	210、217~221
903	212、233、234
904	214~216
910	222~229
911	229、230
912	248~254
913	243~247
914	275~280
920	201~210
921	210~216
922	201~221、233、234
931	262~264
940	パーキングブレーキ
941	201~261、275~280、NC1
942	201~264、275~280、NC1
950	オイル
951	塗料



## CPL-10M-85L Fig2.ポンプ部

部品No.	部品名称	種類	員数	備考(I)	備考(II)
202	ジュウジマナツキタビオンネジ		4		E0-00521-G-202
203	*ハンドルワタ		1		E0-00521-G-203
207	ヒラウツシヤ(クロ)ハローカー		4		E0-00521-G-207
208	6 カクアナツキホタンホルト		4		E0-00521-G-208
209	ハンドルコティン		4		E0-00521-G-209
210	UP/DOWNシール		1		E0-00521-G-210
212	フッシュ・ド・ライメット		2		E0-00521-G-212
213	ローレーン		1		E0-00521-G-213
214	フランジヤローセット		1		E0-00521-G-214
215	フッシュ・ド・ライメット		1		E0-00521-G-215
216	スプリングピン		1		E0-00521-G-216
231	ショウコウレハール		1		E0-00521-G-231
232	スプリングピン		1		E0-00521-G-232
233	スプリングピン		2		E0-00521-G-233
234	ハンドルピン		2		E0-00521-G-234
235	キウコウワラケセット		1		E0-00521-G-235
237	スチールホール		1		E0-00521-G-237
238	ラムビーストン(メッキツキ)		1		E0-00521-G-238
240	フランジヤローピストン		1		E0-00521-G-240
241	スプリングキャップ		1		E0-00521-G-241
242	スプリング		1		E0-00521-G-242
255	ヘアリングウケ		1		E0-00521-G-255
256	スラストヘアリング		1		E0-00521-G-256
257	スナップリング		1		E0-00521-G-257
258	クリスニツプル		1		E0-00521-G-258
259	テーブル		1		E0-00521-G-259
260	スプリングピン		1		E0-00521-G-260
261	ステアリングホイルシャフト		1		E0-00521-G-261
262	ホイルBBツキ・ウレタン(アルミ6005		2		E0-00521-G-262
263	ホイルキャップ(シユウリヨウ)		2		E0-00521-G-263
264	スナップリング		4		E0-00521-G-264
901	ショウコウレハールセット		1		E0-00521-G-901
902	ショウコウロケットセット		1		E0-00521-G-902
903	ハンドルピンセット		2		E0-00521-G-903
904	フランジヤローセット		1		E0-00521-G-904
910	ホップアップセット		1		E0-00521-G-910
911	レリースノールセット		1		E0-00521-G-911
912	ハンドルセット		1		E0-00521-G-912
913	リリーフバルブセット		1		E0-00521-G-913
914	ラックホウシハンドルセット		1		E0-00521-G-914
920	ジュシバントールセット		1		E0-00521-G-920
921	ハンドルパイプセット		1		E0-00521-G-921
922	ハンドルアツシ		1		E0-00521-G-922
931	ステアリングホイルセット(アルミ)U		2		E0-00521-G-931
940	*フレイキASSY		1		E0-00521-G-940
941	ホップアップ		1		E0-00521-G-941
942	ホップアップ(シヤリンツキ)		1		E0-00521-G-942
950	*タービン		1		E0-00521-G-950
951	*スプレー(オゾン)	A	1		E0-00521-G-951A

## CPL-10M-85L Fig2.ポンプ部

部品No.	部品名称	種類	員数	備考(Ⅰ)	備考(Ⅱ)
951	*スプレー(ブラック)	B	1		E0-00521-G-951B
951	*塗料( )	C	1		E0-00521-G-951C