

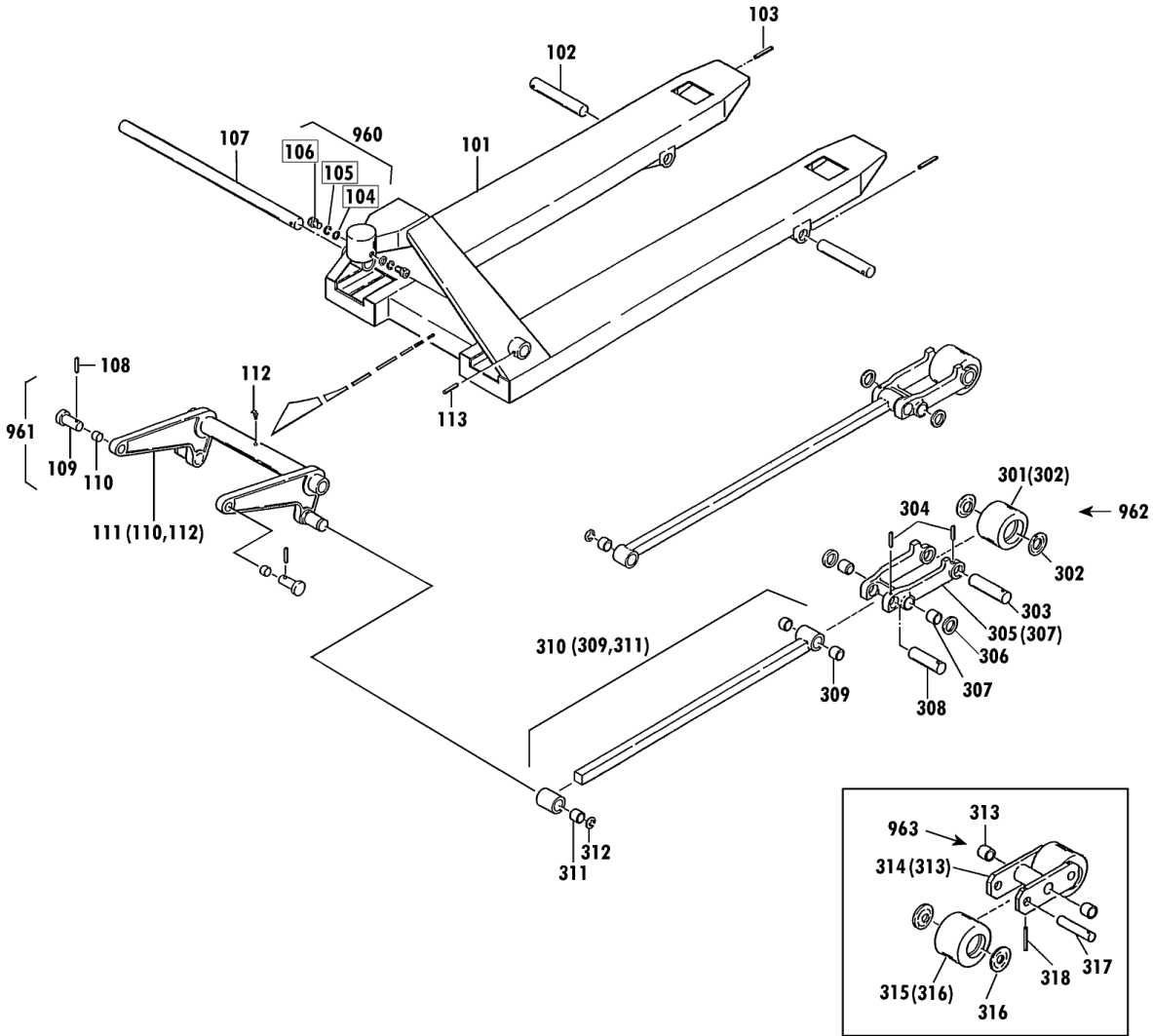
CP 規格・低床 1/2

00010-F CP-7~30

7~30(F型)
7・超低(F・G型)

セット部品は下記セットNo.で受注可です。
□枠の部品は単体受注不可です。
()の部品は組込部品です。

セットNo.	構成部品
960	104~106
961	108~110
962	301~304
963	313~318



W車輪用

CPL-10M-100 Fig1.フレーム部

部品No.	部品名称	種類	仕様	員数	備考(Ⅰ)	備考(Ⅱ)
101	フレーム		CPL-10M-100(45ミリ)	1		E0-00530-F-101
102	アームピク		ケイ12X141/CPL-10	2		E0-00530-F-102
103	スプリングピク		ケイ3X28	2		E0-00530-F-103
107	クランクシャフト		ケイ25X460/CPL-10M	1		E0-00530-F-107
108	スプリングピク		ケイ5X22	2		E0-00530-F-108
109	テーパーピク		CP-7*10	2		E0-00530-F-109
110	プッシュ		ケイ12X14X15	2		E0-00530-F-110
111	クランクセット		CPL-10M ピク・プッシュ1リ	1		E0-00530-F-111
112	クリスニップル		M6Iルホ	1		E0-00530-F-112
113	スプリングピク		ケイ6X35	1		E0-00530-F-113
301	ポートホイールセット(45ナイロ)		45X73ナイロ/CPL45	2		E0-00530-F-301
302	ポートホイールカラー		ケイ23X13X2.3(4.5)/CPL	4		E0-00530-F-302
303	ポートホイールシャフト		ケイ12X105/CPL-10	2		E0-00530-F-303
304	スプリングピク		ケイ3X28	4		E0-00530-F-304
305	アームセット		CPL-10(45ミリ)プッシュ1リ	2		E0-00530-F-305
307	プッシュ		ケイ12X14X15	4		E0-00530-F-307
308	ポートホイールシャフト		ケイ12X105/CPL-10	2		E0-00530-F-308
309	プッシュ		ケイ12X14X15	4		E0-00530-F-309
310	ピットセット		CPL-10・45M(E)プッシュ1リ	2		E0-00530-F-310
311	プッシュ		ケイ20X23X30	2		E0-00530-F-311
312	E-リンク		ETWJ-15	2		E0-00530-F-312
960	ハットホルトセット		CP M8X15 SW・PWツキ	2		E0-00530-F-960
961	テーパーピクンセット		CP-7*10プッシュピクンツキ	2		E0-00530-F-961
962	ポートホイールシャフトツキセット		ケイ45X73ナイロ/CPL45ミリ	2		E0-00530-F-962

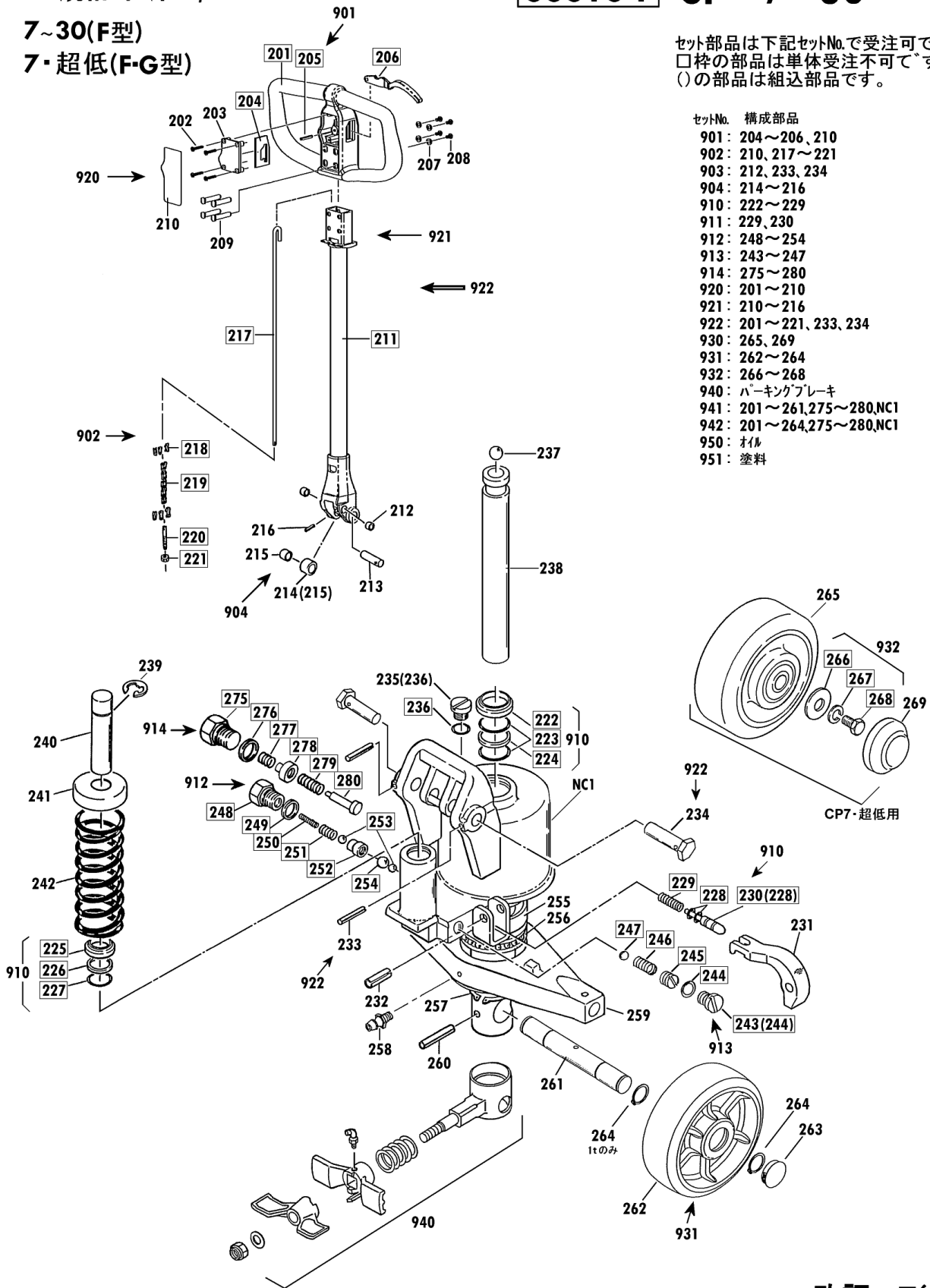
CP 規格・低床 2/2

7~30(F型)
7・超低(F-G型)

00010-F CP-7~30

セット部品は下記セットNo.で受注可です。
□枠の部品は単体受注不可です。
()の部品は組込部品です。

セットNo.	構成部品
901	204~206、210
902	210、217~221
903	212、233、234
904	214~216
910	222~229
911	229、230
912	248~254
913	243~247
914	275~280
920	201~210
921	210~216
922	201~221、233、234
930	265、269
931	262~264
932	266~268
940	パーキングブレーキ
941	201~261、275~280、NC1
942	201~264、275~280、NC1
950	オイル
951	塗料



CPL-10M-100 Fig2.ポンプ部

部品No.	部品名称	種類	仕様	員数	備考(I)	備考(II)
930	ステアリングホイルセット(アルミ)U		150X50ケルタ/CPL用/シク	2		E0-00530-F-930
932	ステアリングホイルセット		M10X20/CP SW,ヒラWツキ	2		E0-00530-F-932
940	パッキンプレート		CP-7・CPL用	1		E0-00530-F-940
941	ポンプアッシ		CPL-10(45)(F)	1		E0-00530-F-941
942	ポンプアッシ(シヤリンツキ)		CPL-10(45)(F)	1		E0-00530-F-942
950	*オイル		#70 タービン1	1		E0-00530-F-950
951	*スプレー(オレンジ)		E0-889 CP用	1		E0-00530-F-951