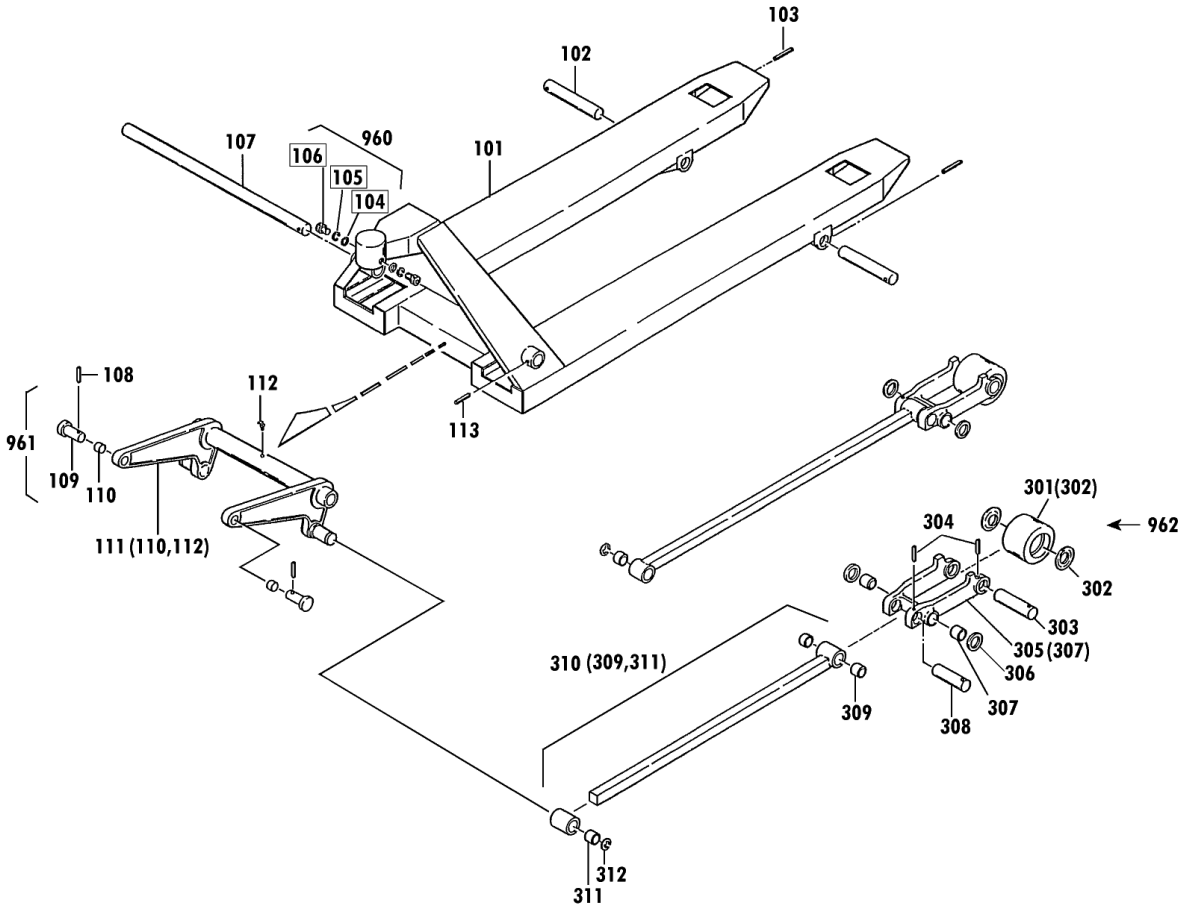


**00010-G CP-7・CP-L**

セット部品は下記セットNo.で受注可です。  
 □枠の部品は単体受注不可です。  
 ()の部品は組込部品です。

セットNo. 構成部品  
 960: 104~106  
 961: 108~110  
 962: 301~304



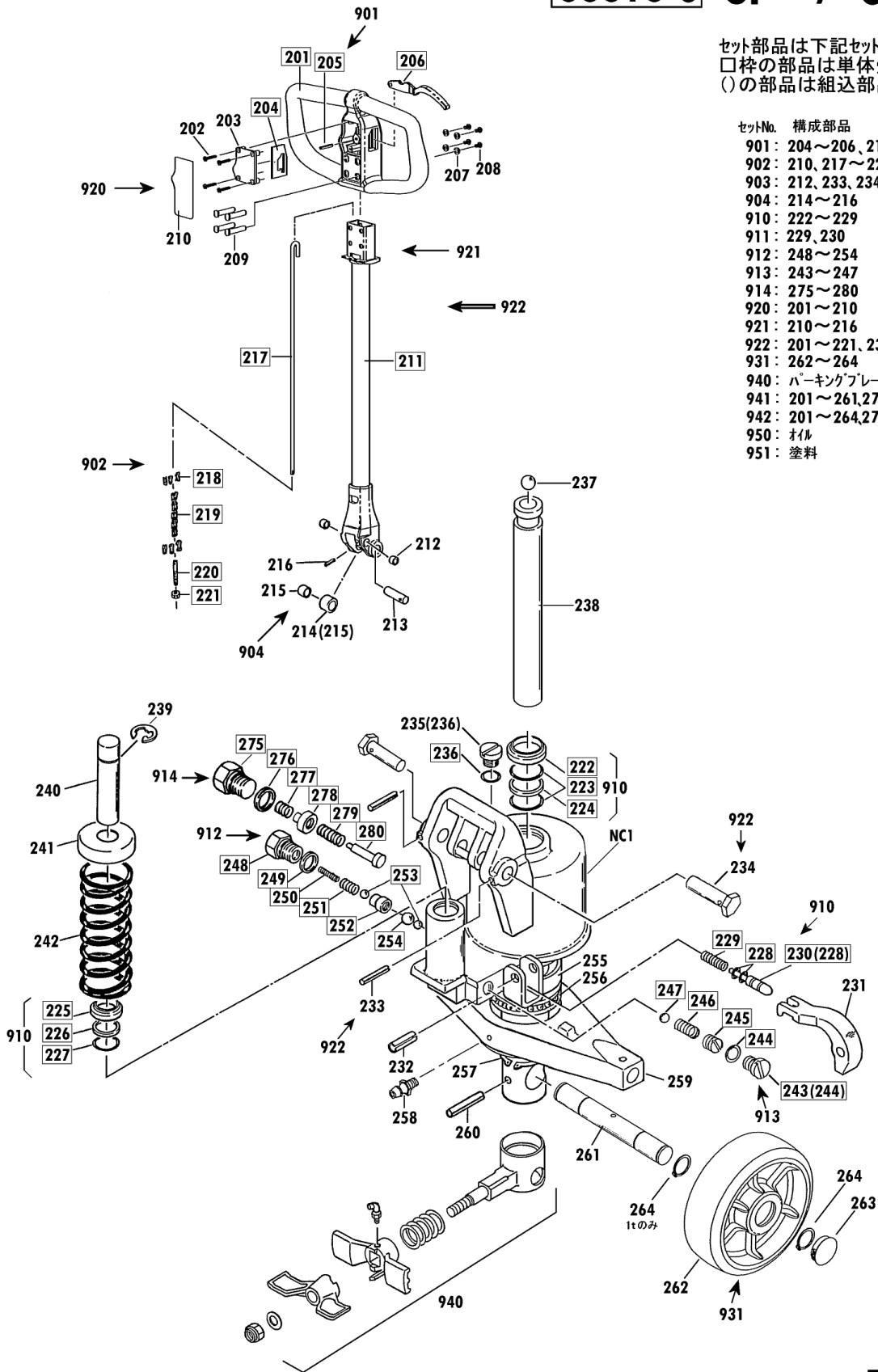
## CPL-10L-122 Fig1.フレーム部

部品No.	部品名称	種類	仕様	員数	備考(Ⅰ)	備考(Ⅱ)
101	フレーム		CPL-10L-122(45ミリ)	1		E0-00550-G-101
102	アームピン		ケイ12X141/CPL-10	2		E0-00550-G-102
103	スプリングピン		ケイ3X28	2		E0-00550-G-103
107	クランクシャフト		ケイ25X695 /CPL-10L	1		E0-00550-G-107
108	スプリングピン		ケイ5X22	2		E0-00550-G-108
109	テーパーピン		CP-7*10	2		E0-00550-G-109
110	ワッシャー		ケイ12X14X15	2		E0-00550-G-110
111	クランクセット		CPL-10L ピン・ワッシャー	1		E0-00550-G-111
112	クリスニップル		M6Iルネ	1		E0-00550-G-112
113	スプリングピン		ケイ6X35	1		E0-00550-G-113
301	ポートホイールセット(45ナイロン)		45X73ナイロン/CPL45	2		E0-00550-G-301
302	ポートホイールカラー		ケイ23X13X2.3(4.5)/CPL	4		E0-00550-G-302
303	ポートホイールシャフト		ケイ12X105/CPL-10	2		E0-00550-G-303
304	スプリングピン		ケイ3X28	4		E0-00550-G-304
305	アームセット		CPL-10(45ミリ)ワッシャー	2		E0-00550-G-305
307	ワッシャー		ケイ12X14X15	4		E0-00550-G-307
308	ポートホイールシャフト		ケイ12X105/CPL-10	2		E0-00550-G-308
309	ワッシャー		ケイ12X14X15	4		E0-00550-G-309
310	ワッシャー		CPL-10・45M(E)ワッシャー	2		E0-00550-G-310
311	ワッシャー		ケイ20X23X30	2		E0-00550-G-311
312	E-リング		ETWJ-15	2		E0-00550-G-312
960	ハットホルトセット		CP M8X15 SW・PWツキ	2		E0-00550-G-960
961	テーパーピンセット		CP-7*10ワッシャー・ピンツキ	2		E0-00550-G-961
962	ポートホイールシャフトツキセット		ケイ45X73ナイロン/CPL45ミリ	2		E0-00550-G-962

# 00010-G CP-7・CP-L

セット部品は下記セットNo.で受注可です。  
 □枠の部品は単体受注不可です。  
 ()の部品は組込部品です。

- セットNo. 構成部品
- 901 : 204~206、210
  - 902 : 210、217~221
  - 903 : 212、233、234
  - 904 : 214~216
  - 910 : 222~229
  - 911 : 229、230
  - 912 : 248~254
  - 913 : 243~247
  - 914 : 275~280
  - 920 : 201~210
  - 921 : 210~216
  - 922 : 201~221、233、234
  - 931 : 262~264
  - 940 : パーキングブレーキ
  - 941 : 201~261、275~280、NC1
  - 942 : 201~264、275~280、NC1
  - 950 : オイル
  - 951 : 塗料



## CPL-10L-122 Fig2.ポンプ部

部品No.	部品名称	種類	仕様	員数	備考(Ⅰ)	備考(Ⅱ)
202	ワッシャー		M4.5X30 加圧用ナット	4		E0-00550-G-202
203	ナット		CP-7*30(E)	1		E0-00550-G-203
207	ワッシャー		M6 (6X13X1)加圧用ナット	4		E0-00550-G-207
208	6 カクアツキホックナット		M6X10(加)	4		E0-00550-G-208
209	ナット		ケイ13X47/CP(E)	4		E0-00550-G-209
210	UP/DOWNシール		CP-7*30 O-RING	1		E0-00550-G-210
212	ワッシャー		ケイ16X18X15	2		E0-00550-G-212
213	O-RING		ケイ16X55/CP-7*30	1		E0-00550-G-213
214	ワッシャー		ケイ30X18.1X20/CP-7*30	1		E0-00550-G-214
215	ワッシャー		ケイ16X18X20	1		E0-00550-G-215
216	スプリング		ケイ3X28	1		E0-00550-G-216
231	ジョイント		CP-7*30	1		E0-00550-G-231
232	スプリング		ケイ8X25	1		E0-00550-G-232
233	スプリング		ケイ3X28	2		E0-00550-G-233
234	ナット		CP-7*30	2		E0-00550-G-234
235	ジョイント		UNF1/2-20F/P-10A	1		E0-00550-G-235
237	スプリング		ケイ9/16	1		E0-00550-G-237
238	ジョイント		25X218.5/CPL10(45)	1		E0-00550-G-238
240	ワッシャー		ケイ15X80/CP-25*30	1		E0-00550-G-240
241	スプリング		CP-25*30	1		E0-00550-G-241
242	スプリング		ケイ5.0X44OD X110-8/CP	1		E0-00550-G-242
255	ナット		ケイ60X41X14/CP-7*10	1		E0-00550-G-255
256	ナット		#51108	1		E0-00550-G-256
257	スプリング		STW-40	1		E0-00550-G-257
258	ジョイント		M6ナット	1		E0-00550-G-258
259	ナット		CP-7*10	1		E0-00550-G-259
260	スプリング		ケイ6X40	1		E0-00550-G-260
261	スプリング		ケイ25X186/CP-10アルミ	1		E0-00550-G-261
262	ナット		ケイ150X45/CPL-10	2		E0-00550-G-262
263	ナット		ケイ38X17.5ナット/CP7アルミ	2		E0-00550-G-263
264	スプリング		STW-25	4		E0-00550-G-264
901	ジョイント		CP(E)ジョイント	1		E0-00550-G-901
902	ジョイント		CP(E)ナット	1		E0-00550-G-902
903	ナット		CP-7*30 ナット	2		E0-00550-G-903
904	ワッシャー		CP-7*30 ナット	1		E0-00550-G-904
910	ナット		CPL-10 スプリング	1		E0-00550-G-910
911	ナット		CP-7*30 スプリング/P-5	1		E0-00550-G-911
912	ナット		CP.HC-10	1		E0-00550-G-912
913	ナット		CP(A).HC-10(A)	1		E0-00550-G-913
914	ナット		CP.CPF(G)	1		E0-00550-G-914
920	ジョイント		CP-7*30(E)	1		E0-00550-G-920

## CPL-10L-122 Fig2.ポンプ部

部品No.	部品名称	種類	仕様	員数	備考(Ⅰ)	備考(Ⅱ)
921	ハントルパ°イフ°セット		CP-7*30(E)	1		E0-00550-G-921
922	ハントルアツシ		CP-7*30(E)	1		E0-00550-G-922
931	ステアリング°ホイルセット(アルミ)U		150X50ウレタン/CPLアルミシク	2		E0-00550-G-931
940	パ°-キング°ブ°レーキ		CP-7・CPLヨウ	1		E0-00550-G-940
941	ホ°ンフ°アツシ		CPL-10(45)(F)	1		E0-00550-G-941
942	ホ°ンフ°アツシ(シヤリツツキ)		CPL-10(45)(F)	1		E0-00550-G-942
950	*オイル		#70 タービン1	1		E0-00550-G-950
951	*スプ°レー(オレンジ°)		E0-889 CPシヨク	1		E0-00550-G-951